

MG-INC-M20-S67L-PTES-LG - Raccordo membrana



1415187

<https://www.phoenixcontact.com/it/prodotti/1415187>

Si prega di notare che i dati visualizzati in questo PDF sono stati generati dal nostro catalogo online. I dati completi sono disponibili nella documentazione per l'utente. Si applicano le condizioni generali di utilizzo per i download.



Raccordo membrana, materiale connessione a vite: Polipropilene, applicazione: Standard, diametro esterno cavo 6 mm ... 13 mm, schermatura: no, filettatura: M20, colore: grigio chiaro

Dati commerciali

| | |
|-------------------------------------|---------------|
| Codice articolo | 1415187 |
| Pezzi/conf. | 20 Pezzi |
| Quantità di ordinazione minima | 20 Pezzi |
| Codice vendita | AF7DFX |
| Codice prodotto | AF7DFX |
| GTIN | 4055626038018 |
| Peso per pezzo (confezione inclusa) | 4,68 g |
| Peso per pezzo (confezione esclusa) | 3,554 g |
| Numero tariffa doganale | 39269097 |
| Paese di origine | DE |

1415187

<https://www.phoenixcontact.com/it/prodotti/1415187>

Dati tecnici

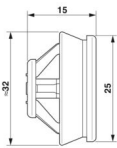
Montaggio

| | |
|-----------------------|---|
| Nota per il montaggio | per spessori della parete 0,8 mm ... 3,5 mm, per foro 20 mm ... 20,7 mm |
|-----------------------|---|

Caratteristiche articolo

| | |
|--------------------------|-----------------------------|
| Tipo di prodotto | Connessione a vite per cavo |
| Applicazione | Standard |
| Produttore | WISKA |
| Denominazione produttore | CLIXX 20 |
| Schermato | no |

Dimensioni

| | |
|------------------------------------|---|
| Disegno quotato |  |
| Lunghezza | 15 mm |
| Lunghezza della filettatura | 8 mm |
| Lunghezza senza filettatura | 7 mm |
| Diametro | 20 mm |
| Diametro filettatura | 20 mm |
| Diametro foro | 20 mm ... 20,7 mm |
| Misura angolare esagonale | 34 mm |
| Tipo filettatura lato collegamenti | M20 |

Indicazioni materiale

| | |
|------------------------------|--------------------------|
| Colore | grigio chiaro (RAL 7035) |
| Materiale guarnizione | TPE |
| Materiale connessione a vite | Polipropilene |

Cavo / linea

| | |
|-----------------------------|----------------|
| Diametro esterno conduttore | 6 mm ... 13 mm |
|-----------------------------|----------------|

Condizioni ambientali e della vita elettrica

Condizioni ambientali

| | |
|----------------------------------|------------------|
| Grado di protezione | IP66 |
| | IP67 |
| Temperatura ambiente (esercizio) | -40 °C ... 65 °C |

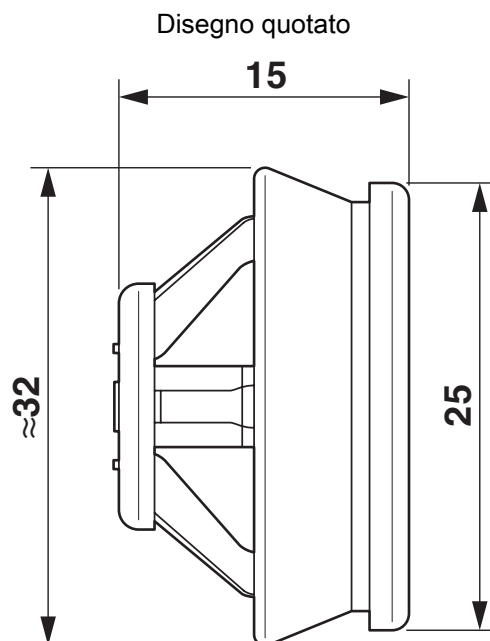
MG-INC-M20-S67L-PTES-LG - Raccordo membrana

1415187

<https://www.phoenixcontact.com/it/prodotti/1415187>



Disegni



1415187

<https://www.phoenixcontact.com/it/prodotti/1415187>

Classifiche

ECLASS

| | |
|-------------|----------|
| ECLASS-13.0 | 27140890 |
| ECLASS-15.0 | 27140801 |

ETIM

| | |
|-----------|----------|
| ETIM 10.0 | EC000441 |
|-----------|----------|

UNSPSC

| | |
|-------------|----------|
| UNSPSC 21.0 | 39121300 |
|-------------|----------|

1415187

<https://www.phoenixcontact.com/it/prodotti/1415187>

Environmental product compliance

EU RoHS

| | |
|---|--------------------|
| Soddisfa i requisiti della direttiva RoHS | Sì, Nessuna deroga |
|---|--------------------|

China RoHS

| | |
|--|---|
| Environment friendly use period (EFUP) | EFUP-E |
| | Nessuna sostanza pericolosa al di sopra dei valori limite |

EU REACH SVHC

| | |
|---|---|
| Avviso di sostanza candidata REACH (n. CAS) | Nessuna sostanza con una percentuale di massa maggiore dello 0,1% |
|---|---|

EF3.1 Cambiamento climatico

| | |
|---------|---------------|
| CO2e kg | 0,035 kg CO2e |
|---------|---------------|

Phoenix Contact 2026 © - Tutti i diritti riservati

<https://www.phoenixcontact.com>

PHOENIX CONTACT S.p.a.

Via Bellini, 39/41

20095 Cusano Milanino (MI)

+39 02 660591

info_it@phoenixcontact.com