

MG-INC-M16-S67L-PTES-LG - Raccordo membrana



1415186

<https://www.phoenixcontact.com/it/prodotti/1415186>

Si prega di notare che i dati visualizzati in questo PDF sono stati generati dal nostro catalogo online. I dati completi sono disponibili nella documentazione per l'utente. Si applicano le condizioni generali di utilizzo per i download.



Raccordo membrana, materiale connessione a vite: Polipropilene, applicazione: Standard, diametro esterno cavo 4 mm ... 10 mm, schermatura: no, filettatura: M16, colore: grigio chiaro

Dati commerciali

Codice articolo	1415186
Pezzi/conf.	20 Pezzi
Quantità di ordinazione minima	20 Pezzi
Codice vendita	AF7DFX
Codice prodotto	AF7DFX
GTIN	4055626038001
Peso per pezzo (confezione inclusa)	3,18 g
Peso per pezzo (confezione esclusa)	3,2 g
Numero tariffa doganale	39269097
Paese di origine	DE

1415186

<https://www.phoenixcontact.com/it/prodotti/1415186>

Dati tecnici

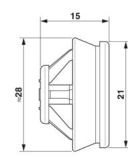
Montaggio

Nota per il montaggio	per spessori della parete 0,8 mm ... 3,5 mm, per foro 16 mm ... 16,7 mm
-----------------------	---

Caratteristiche articolo

Tipo di prodotto	Connessione a vite per cavo
Applicazione	Standard
Produttore	WISKA
Denominazione produttore	CLIXX 16
Schermato	no

Dimensioni

Disegno quotato	
Lunghezza	15 mm
Lunghezza della filettatura	8 mm
Lunghezza senza filettatura	7 mm
Diametro	16 mm
Diametro filettatura	16 mm
Diametro foro	16 mm ... 16,7 mm
Misura angolare esagonale	32 mm
Tipo filettatura lato collegamenti	M16

Indicazioni materiale

Colore	grigio chiaro (RAL 7035)
Materiale guarnizione	TPE
Materiale connessione a vite	Polipropilene

Cavo / linea

Diametro esterno conduttore	4 mm ... 10 mm
-----------------------------	----------------

Condizioni ambientali e della vita elettrica

Condizioni ambientali

Grado di protezione	IP66
	IP67
Temperatura ambiente (esercizio)	-40 °C ... 65 °C

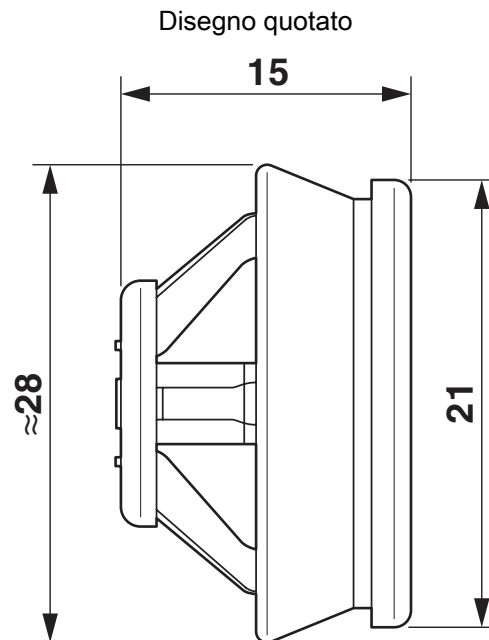
MG-INC-M16-S67L-PTES-LG - Raccordo membrana

1415186

<https://www.phoenixcontact.com/it/prodotti/1415186>



Disegni



1415186

<https://www.phoenixcontact.com/it/prodotti/1415186>

Classifiche

ECLASS

ECLASS-13.0	27140890
ECLASS-15.0	27140801

ETIM

ETIM 10.0	EC000441
-----------	----------

UNSPSC

UNSPSC 21.0	39121300
-------------	----------

1415186

<https://www.phoenixcontact.com/it/prodotti/1415186>

Environmental product compliance

EU RoHS

Soddisfa i requisiti della direttiva RoHS	Sì, Nessuna deroga
---	--------------------

China RoHS

Environment friendly use period (EFUP)	EFUP-E
	Nessuna sostanza pericolosa al di sopra dei valori limite

EU REACH SVHC

Avviso di sostanza candidata REACH (n. CAS)	Nessuna sostanza con una percentuale di massa maggiore dello 0,1%
---	---

EF3.1 Cambiamento climatico

CO2e kg	0,031 kg CO2e
---------	---------------

Phoenix Contact 2026 © - Tutti i diritti riservati
<https://www.phoenixcontact.com>

PHOENIX CONTACT S.p.a.
Via Bellini, 39/41
20095 Cusano Milanino (MI)
+39 02 660591
info_it@phoenixcontact.com