

G-INB-M40-M68N-NEPDS-S - Pressacavi



1415185

<https://www.phoenixcontact.com/it/prodotti/1415185>

Si prega di notare che i dati visualizzati in questo PDF sono stati generati dal nostro catalogo online. I dati completi sono disponibili nella documentazione per l'utente. Si applicano le condizioni generali di utilizzo per i download.



Pressacavi, materiale connessione a vite: Ottone, nichelato, applicazione: Standard, diametro esterno cavo 16 mm ... 28 mm, schermatura: no, filettatura: M40 x 1,5, colore: argento, con protezione anti piega, con O-ring

I vantaggi

- Materiale per guarnizioni resistente alle intemperie
- Senza alogenati

Dati commerciali

| | |
|-------------------------------------|---------------|
| Codice articolo | 1415185 |
| Pezzi/conf. | 1 Pezzi |
| Quantità di ordinazione minima | 1 Pezzi |
| Codice vendita | AF7DEX |
| Codice prodotto | AF7DEX |
| GTIN | 4055626038162 |
| Peso per pezzo (confezione inclusa) | 702,2 g |
| Peso per pezzo (confezione esclusa) | 680,4 g |
| Numero tariffa doganale | 74198090 |
| Paese di origine | DE |

1415185

<https://www.phoenixcontact.com/it/prodotti/1415185>

Dati tecnici

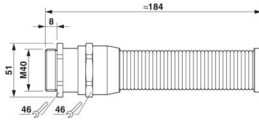
Caratteristiche articolo

| | |
|---|-----------------------------|
| Tipo di prodotto | Connessione a vite per cavo |
| Applicazione | Standard |
| Numero dei conduttori | 1 |
| Produttore | WISKA |
| Denominazione produttore | EMSKVS 40 |
| Schermato | no |
| Esecuzione dello scarico della trazione | A |

Caratteristiche

| | |
|----------------------------------|---|
| Categoria d'urto | 6 |
| Versione, Scarico della trazione | A |

Dimensioni

| | |
|------------------------------------|--|
| Disegno quotato |  |
| Lunghezza | 184 mm |
| Lunghezza della filettatura | 8 mm |
| Diametro foro | 40,1 mm ... 40,3 mm |
| Apertura chiave dadi | 46 mm |
| Apertura chiave perno | 46 mm |
| Misura angolare esagonale | 51 mm |
| Tipo filettatura lato collegamenti | M40 x 1,5 |
| Passo della filettatura | 1,5 mm |

Dati di collegamento

| | |
|---------------------|-------------------------|
| Coppia di serraggio | 20 Nm (Dado: EN 62444) |
| | 20 Nm (Perno: EN 62444) |

Indicazioni materiale

| | |
|------------------------------|---|
| Colore | color ottone |
| Materiale | PA (Insero pressacavi, senza alogenati) |
| Materiale guarnizione | EPDM |
| | EPDM |
| Materiale connessione a vite | Ottone, nichelato |

Cavo / linea

| | |
|-------------------------------------|-----------------|
| Diametro esterno conduttore Linea 1 | 16 mm ... 28 mm |
|-------------------------------------|-----------------|

G-INB-M40-M68N-NEPDS-S - Pressacavi



1415185

<https://www.phoenixcontact.com/it/prodotti/1415185>

| | |
|-----------------------------|------------------------------------|
| Diametro esterno conduttore | 17,4 mm ... 26,4 mm (per UL 514 B) |
| Assenza di alogeni | sì |

Condizioni ambientali e della vita elettrica

Condizioni ambientali

| | |
|----------------------------------|---------------------------------|
| Grado di protezione | IP68 (5 bar / 0,5 h) |
| | IP69 (DIN EN 60529 / IEC 60529) |
| Temperatura ambiente (esercizio) | -40 °C ... 100 °C (statico) |

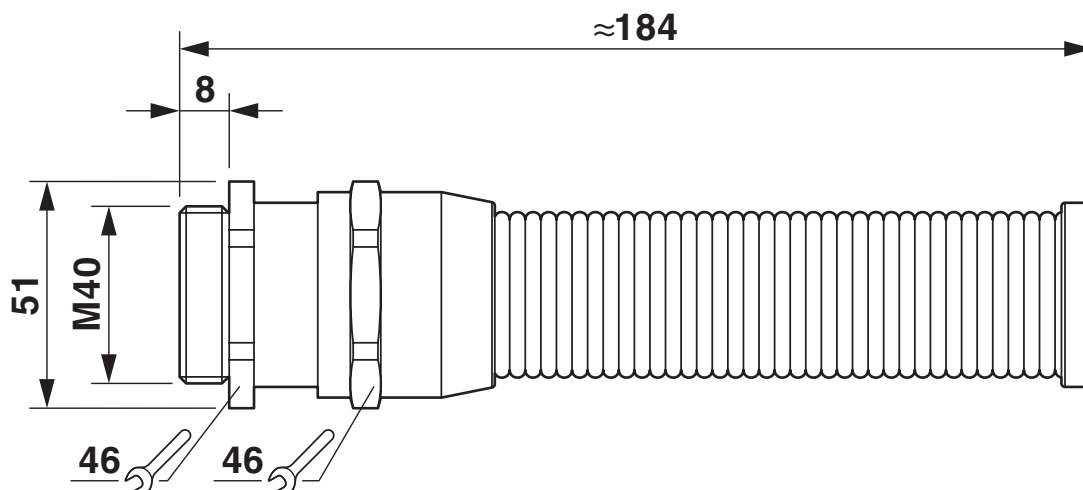
G-INB-M40-M68N-NEPDS-S - Pressacavi

1415185

<https://www.phoenixcontact.com/it/prodotti/1415185>

Disegni

Disegno quotato



1415185

<https://www.phoenixcontact.com/it/prodotti/1415185>

Omologazioni

🔗 To download certificates, visit the product detail page: <https://www.phoenixcontact.com/it/prodotti/1415185>



cUL Recognized

ID omologazione: E179850



UL Recognized

ID omologazione: E179850



GOST-R

ID omologazione: POCC DE.A*98.H12052

1415185

<https://www.phoenixcontact.com/it/prodotti/1415185>

Classifiche

ECLASS

| | |
|-------------|----------|
| ECLASS-13.0 | 27140801 |
| ECLASS-15.0 | 27140801 |

ETIM

| | |
|-----------|----------|
| ETIM 10.0 | EC000441 |
|-----------|----------|

UNSPSC

| | |
|-------------|----------|
| UNSPSC 21.0 | 39121300 |
|-------------|----------|

1415185

<https://www.phoenixcontact.com/it/prodotti/1415185>

Environmental product compliance

EU RoHS

| | |
|---|------|
| Soddisfa i requisiti della direttiva RoHS | Sì |
| con eccezione delle deroghe, se note | 6(c) |

China RoHS

| | |
|--|---|
| Environment friendly use period (EFUP) | EFUP-50 |
| | Una tabella per la dichiarazione China RoHS in base all'articolo è disponibile nell'area di download di ciascun articolo alla voce "Dichiarazione del produttore". Per tutti gli articoli con EFUP-E non viene allestita né richiesta alcuna tabella per la dichiarazione China RoHS. |

EU REACH SVHC

| | |
|---|--------------------------------------|
| Avviso di sostanza candidata REACH (n. CAS) | Lead(n. CAS: 7439-92-1) |
| SCIP | 47e68890-a6e1-4f1c-bc0d-9f50acace49e |

EF3.1 Cambiamento climatico

| | |
|---------|---------------|
| CO2e kg | 4,979 kg CO2e |
|---------|---------------|

Phoenix Contact 2026 © - Tutti i diritti riservati
<https://www.phoenixcontact.com>

PHOENIX CONTACT S.p.a.
Via Bellini, 39/41
20095 Cusano Milanino (MI)
+39 02 660591
info_it@phoenixcontact.com