

G-INB-M32-M68N-NEPDS-S - Pressacavi



1415184

<https://www.phoenixcontact.com/it/prodotti/1415184>

Si prega di notare che i dati visualizzati in questo PDF sono stati generati dal nostro catalogo online. I dati completi sono disponibili nella documentazione per l'utente. Si applicano le condizioni generali di utilizzo per i download.



Pressacavi, materiale connessione a vite: Ottone, nichelato, applicazione: Standard, diametro esterno cavo 13 mm ... 21 mm, schermatura: no, filettatura: M32 x 1,5, colore: argento, con protezione anti piega, con O-ring

I vantaggi

- Materiale per guarnizioni resistente alle intemperie
- Senza alogenati

Dati commerciali

Codice articolo	1415184
Pezzi/conf.	1 Pezzi
Quantità di ordinazione minima	1 Pezzi
Codice vendita	AF7DEX
Codice prodotto	AF7DEX
GTIN	4055626038155
Peso per pezzo (confezione inclusa)	372,4 g
Peso per pezzo (confezione esclusa)	372,4 g
Numero tariffa doganale	74198090
Paese di origine	DE

1415184

<https://www.phoenixcontact.com/it/prodotti/1415184>

Dati tecnici

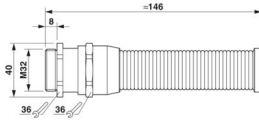
Caratteristiche articolo

Tipo di prodotto	Connessione a vite per cavo
Applicazione	Standard
Numero dei conduttori	1
Produttore	WISKA
Denominazione produttore	EMSKVS 32
Schermato	no
Esecuzione dello scarico della trazione	A

Caratteristiche

Categoria d'urto	6
Versione, Scarico della trazione	A

Dimensioni

Disegno quotato	
Lunghezza	146 mm
Lunghezza della filettatura	8 mm
Diametro foro	32,1 mm ... 32,3 mm
Apertura chiave dadi	36 mm
Apertura chiave perno	36 mm
Misura angolare esagonale	40 mm
Tipo filettatura lato collegamenti	M32 x 1,5
Passo della filettatura	1,5 mm

Dati di collegamento

Coppia di serraggio	20 Nm (Dado: EN 62444)
	20 Nm (Perno: EN 62444)

Indicazioni materiale

Colore	color ottone
Materiale	PA (Insero pressacavi, senza alogenati)
Materiale guarnizione	EPDM
	EPDM
Materiale connessione a vite	Ottone, nichelato

Cavo / linea

Diametro esterno conduttore Linea 1	13 mm ... 21 mm
-------------------------------------	-----------------

G-INB-M32-M68N-NEPDS-S - Pressacavi



1415184

<https://www.phoenixcontact.com/it/prodotti/1415184>

Diametro esterno conduttore	14,6 mm ... 19,5 mm (per UL 514 B)
Assenza di alogeni	sì

Condizioni ambientali e della vita elettrica

Condizioni ambientali

Grado di protezione	IP68 (5 bar / 0,5 h)
	IP69 (DIN EN 60529 / IEC 60529)
Temperatura ambiente (esercizio)	-40 °C ... 100 °C (statico)

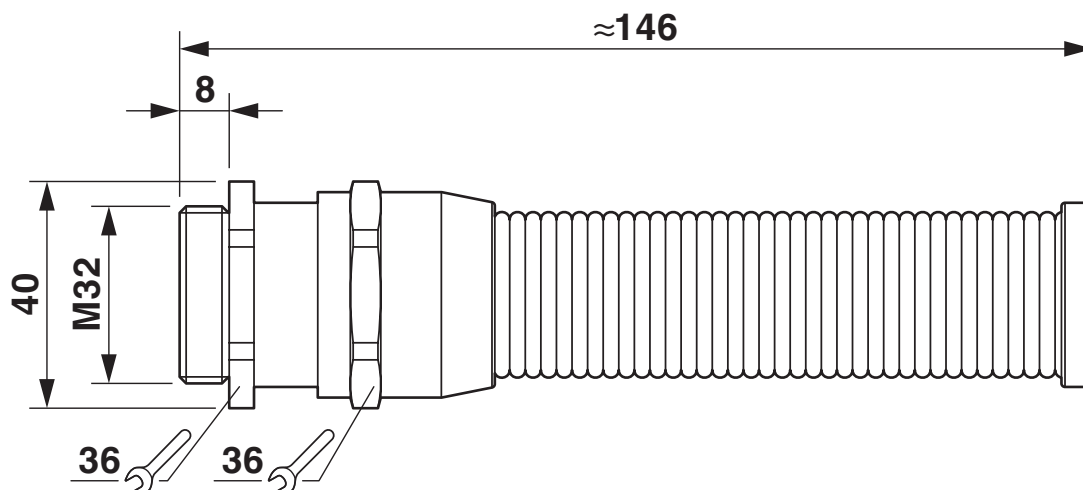
G-INB-M32-M68N-NEPDS-S - Pressacavi

1415184

<https://www.phoenixcontact.com/it/prodotti/1415184>

Disegni

Disegno quotato



1415184

<https://www.phoenixcontact.com/it/prodotti/1415184>

Omologazioni

 To download certificates, visit the product detail page: <https://www.phoenixcontact.com/it/prodotti/1415184>



cUL Recognized

ID omologazione: E179850



UL Recognized

ID omologazione: E179850



GOST-R

ID omologazione: POCC DE.A*98.H12052

1415184

<https://www.phoenixcontact.com/it/prodotti/1415184>

Classifiche

ECLASS

ECLASS-13.0	27140801
ECLASS-15.0	27140801

ETIM

ETIM 10.0	EC000441
-----------	----------

UNSPSC

UNSPSC 21.0	39121300
-------------	----------

1415184

<https://www.phoenixcontact.com/it/prodotti/1415184>

Environmental product compliance

EU RoHS

Soddisfa i requisiti della direttiva RoHS	Sì
con eccezione delle deroghe, se note	6(c)

China RoHS

Environment friendly use period (EFUP)	EFUP-50
	Una tabella per la dichiarazione China RoHS in base all'articolo è disponibile nell'area di download di ciascun articolo alla voce "Dichiarazione del produttore". Per tutti gli articoli con EFUP-E non viene allestita né richiesta alcuna tabella per la dichiarazione China RoHS.

EU REACH SVHC

Avviso di sostanza candidata REACH (n. CAS)	Lead(n. CAS: 7439-92-1)
SCIP	5191bea6-545b-41ab-9e72-9e1a7451c31b

EF3.1 Cambiamento climatico

CO2e kg	3,15 kg CO2e
---------	--------------

Phoenix Contact 2026 © - Tutti i diritti riservati
<https://www.phoenixcontact.com>

PHOENIX CONTACT S.p.a.
Via Bellini, 39/41
20095 Cusano Milanino (MI)
+39 02 660591
info_it@phoenixcontact.com