

G-INB-M25-M68N-NEPDS-S - Pressacavi



1415183

<https://www.phoenixcontact.com/it/prodotti/1415183>

Si prega di notare che i dati visualizzati in questo PDF sono stati generati dal nostro catalogo online. I dati completi sono disponibili nella documentazione per l'utente. Si applicano le condizioni generali di utilizzo per i download.



Pressacavi, materiale connessione a vite: Ottone, nichelato, applicazione: Standard, diametro esterno cavo 9 mm ... 17 mm, schermatura: no, filettatura: M25 x 1,5, colore: argento, con protezione anti piega, con O-ring

I vantaggi

- Materiale per guarnizioni resistente alle intemperie
- Senza alogenati

Dati commerciali

Codice articolo	1415183
Pezzi/conf.	5 Pezzi
Quantità di ordinazione minima	5 Pezzi
Codice vendita	AF7DEX
Codice prodotto	AF7DEX
GTIN	4055626038148
Peso per pezzo (confezione inclusa)	170,96 g
Peso per pezzo (confezione esclusa)	166 g
Numero tariffa doganale	74198090
Paese di origine	DE

Dati tecnici

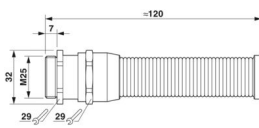
Caratteristiche articolo

Tipo di prodotto	Connessione a vite per cavo
Applicazione	Standard
Numero dei conduttori	1
Produttore	WISKA
Denominazione produttore	EMSKVS 25
Schermato	no
Esecuzione dello scarico della trazione	A

Caratteristiche

Categoria d'urto	6
Versione, Scarico della trazione	A

Dimensioni

Disegno quotato	
Lunghezza	120 mm
Lunghezza della filettatura	7 mm
Diametro foro	25,1 mm ... 25,2 mm
Apertura chiave dadi	29 mm
Apertura chiave perno	29 mm
Misura angolare esagonale	32 mm
Tipo filettatura lato collegamenti	M25 x 1,5
Passo della filettatura	1,5 mm

Dati di collegamento

Coppia di serraggio	10 Nm (Dado: EN 62444)
	10 Nm (Perno: EN 62444)

Indicazioni materiale

Colore	color ottone
Materiale	PA (Insero pressacavi, senza alogenati)
Materiale guarnizione	EPDM
	EPDM
Materiale connessione a vite	Ottone, nichelato

Cavo / linea

Diametro esterno conduttore Linea 1	9 mm ... 17 mm
-------------------------------------	----------------

G-INB-M25-M68N-NEPDS-S - Pressacavi



1415183

<https://www.phoenixcontact.com/it/prodotti/1415183>

Diametro esterno conduttore	10,8 mm ... 15,8 mm (per UL 514 B)
Assenza di alogeni	sì

Condizioni ambientali e della vita elettrica

Condizioni ambientali

Grado di protezione	IP68 (5 bar / 0,5 h)
	IP69 (DIN EN 60529 / IEC 60529)
Temperatura ambiente (esercizio)	-40 °C ... 100 °C (statico)

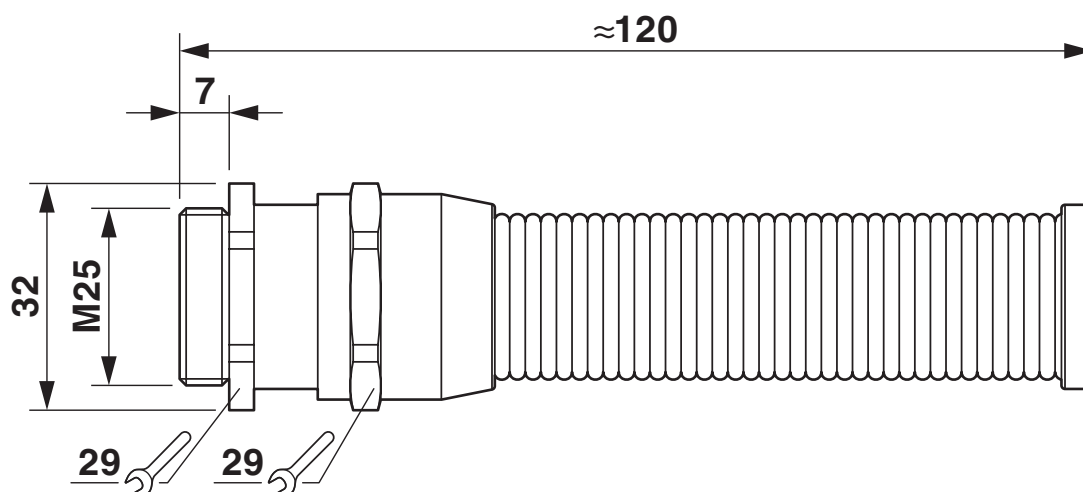
G-INB-M25-M68N-NEPDS-S - Pressacavi

1415183

<https://www.phoenixcontact.com/it/prodotti/1415183>

Disegni

Disegno quotato



1415183

<https://www.phoenixcontact.com/it/prodotti/1415183>

Omologazioni

🔗 To download certificates, visit the product detail page: <https://www.phoenixcontact.com/it/prodotti/1415183>



cUL Recognized

ID omologazione: E179850



UL Recognized

ID omologazione: E179850



GOST-R

ID omologazione: POCC DE.A*98.H12052

1415183

<https://www.phoenixcontact.com/it/prodotti/1415183>

Classifiche

ECLASS

ECLASS-13.0	27140801
ECLASS-15.0	27140801

ETIM

ETIM 10.0	EC000441
-----------	----------

UNSPSC

UNSPSC 21.0	39121300
-------------	----------

1415183

<https://www.phoenixcontact.com/it/prodotti/1415183>

Environmental product compliance

EU RoHS

Soddisfa i requisiti della direttiva RoHS	Sì
con eccezione delle deroghe, se note	6(c)

China RoHS

Environment friendly use period (EFUP)	EFUP-50
	Una tabella per la dichiarazione China RoHS in base all'articolo è disponibile nell'area di download di ciascun articolo alla voce "Dichiarazione del produttore". Per tutti gli articoli con EFUP-E non viene allestita né richiesta alcuna tabella per la dichiarazione China RoHS.

EU REACH SVHC

Avviso di sostanza candidata REACH (n. CAS)	Lead(n. CAS: 7439-92-1)
SCIP	ea8977d7-15bc-4576-bd44-71710101c9f1

Phoenix Contact 2026 © - Tutti i diritti riservati
<https://www.phoenixcontact.com>

PHOENIX CONTACT S.p.a.
Via Bellini, 39/41
20095 Cusano Milanino (MI)
+39 02 660591
info_it@phoenixcontact.com