

# G-INB-M20-S68N-NEPDS-S - Pressacavi



1415182

<https://www.phoenixcontact.com/it/prodotti/1415182>

Si prega di notare che i dati visualizzati in questo PDF sono stati generati dal nostro catalogo online. I dati completi sono disponibili nella documentazione per l'utente. Si applicano le condizioni generali di utilizzo per i download.



Pressacavi, materiale connessione a vite: Ottone, nichelato, applicazione: Standard, diametro esterno cavo 6 mm ... 13 mm, schermatura: no, filettatura: M20 x 1,5, colore: argento, con protezione anti piega, con O-ring

## I vantaggi

- Materiale per guarnizioni resistente alle intemperie
- Senza alogenati

## Dati commerciali

Codice articolo	1415182
Pezzi/conf.	5 Pezzi
Quantità di ordinazione minima	5 Pezzi
Codice vendita	AF7DEX
Codice prodotto	AF7DEX
GTIN	4055626038131
Peso per pezzo (confezione inclusa)	110,32 g
Peso per pezzo (confezione esclusa)	110,32 g
Numero tariffa doganale	74198090
Paese di origine	DE

1415182

<https://www.phoenixcontact.com/it/prodotti/1415182>

## Dati tecnici

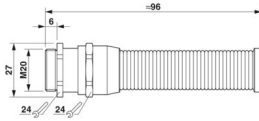
### Caratteristiche articolo

Tipo di prodotto	Connessione a vite per cavo
Applicazione	Standard
Numero dei conduttori	1
Produttore	WISKA
Denominazione produttore	EMSKVS 20
Schermato	no
Esecuzione dello scarico della trazione	A

### Caratteristiche

Categoria d'urto	6
Versione, Scarico della trazione	A

### Dimensioni

Disegno quotato	
Lunghezza	96 mm
Lunghezza della filettatura	6 mm
Diametro foro	20,1 mm ... 20,2 mm
Apertura chiave dadi	24 mm
Apertura chiave perno	24 mm
Misura angolare esagonale	27 mm
Tipo filettatura lato collegamenti	M20 x 1,5
Passo della filettatura	1,5 mm

### Dati di collegamento

Coppia di serraggio	8 Nm (Dado: EN 62444)
	8 Nm (Perno: EN 62444)

### Indicazioni materiale

Colore	color ottone
Materiale	PA (Insero pressacavi, senza alogenati)
Materiale guarnizione	EPDM
	EPDM
Materiale connessione a vite	Ottone, nichelato

### Cavo / linea

Diametro esterno conduttore Linea 1	6 mm ... 13 mm
-------------------------------------	----------------

1415182

<https://www.phoenixcontact.com/it/prodotti/1415182>

Diametro esterno conduttore	7,5 mm ... 11,3 mm (per UL 514 B)
Assenza di alogeni	sì

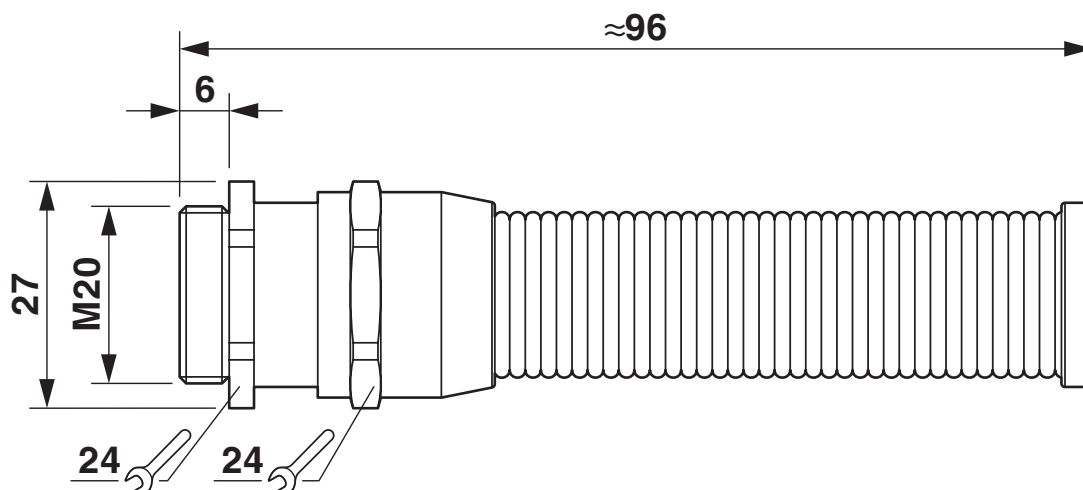
## Condizioni ambientali e della vita elettrica

### Condizioni ambientali

Grado di protezione	IP68 (5 bar / 0,5 h)
	IP69 (DIN EN 60529 / IEC 60529)
Temperatura ambiente (esercizio)	-40 °C ... 100 °C (statico)

Disegni

Disegno quotato



1415182

<https://www.phoenixcontact.com/it/prodotti/1415182>

## Omologazioni

🔗 To download certificates, visit the product detail page: <https://www.phoenixcontact.com/it/prodotti/1415182>



**cUL Recognized**

ID omologazione: E179850



**UL Recognized**

ID omologazione: E179850



**GOST-R**

ID omologazione: POCC DE.A\*98.H12052

1415182

<https://www.phoenixcontact.com/it/prodotti/1415182>

## Classifiche

### ECLASS

ECLASS-13.0	27140801
ECLASS-15.0	27140801

### ETIM

ETIM 10.0	EC000441
-----------	----------

### UNSPSC

UNSPSC 21.0	39121300
-------------	----------

1415182

<https://www.phoenixcontact.com/it/prodotti/1415182>

## Environmental product compliance

### EU RoHS

Soddisfa i requisiti della direttiva RoHS	Sì
con eccezione delle deroghe, se note	6(c)

### China RoHS

Environment friendly use period (EFUP)	EFUP-50
	Una tabella per la dichiarazione China RoHS in base all'articolo è disponibile nell'area di download di ciascun articolo alla voce "Dichiarazione del produttore". Per tutti gli articoli con EFUP-E non viene allestita né richiesta alcuna tabella per la dichiarazione China RoHS.

### EU REACH SVHC

Avviso di sostanza candidata REACH (n. CAS)	Lead(n. CAS: 7439-92-1)
SCIP	9352fb94-dc19-4b6b-bc64-75107d634cf9

Phoenix Contact 2026 © - Tutti i diritti riservati  
<https://www.phoenixcontact.com>

PHOENIX CONTACT S.p.a.  
 Via Bellini, 39/41  
 20095 Cusano Milanino (MI)  
 +39 02 660591  
[info\\_it@phoenixcontact.com](mailto:info_it@phoenixcontact.com)