

G-INB-M25-M68N-PEPDS-LG - Pressacavi



1415175

<https://www.phoenixcontact.com/it/prodotti/1415175>

Si prega di notare che i dati visualizzati in questo PDF sono stati generati dal nostro catalogo online. I dati completi sono disponibili nella documentazione per l'utente. Si applicano le condizioni generali di utilizzo per i download.



Pressacavi, materiale connessione a vite: PA, applicazione: Standard, diametro esterno cavo 9 mm ... 17 mm, schermatura: no, filettatura: M25 x 1,5, colore: grigio luce RAL 7035, con protezione antipiega

I vantaggi

- Prova al filo incandescente: 750 °C
- Materiale per guarnizioni resistente alle intemperie
- Senza alogenati

Dati commerciali

Codice articolo	1415175
Pezzi/conf.	10 Pezzi
Quantità di ordinazione minima	10 Pezzi
Codice vendita	AF7DEX
Codice prodotto	AF7DEX
GTIN	4055626038063
Peso per pezzo (confezione inclusa)	40,702 g
Peso per pezzo (confezione esclusa)	22,22 g
Numero tariffa doganale	39269097
Paese di origine	DE

1415175

<https://www.phoenixcontact.com/it/prodotti/1415175>

Dati tecnici

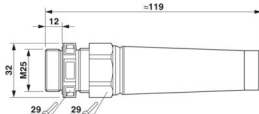
Caratteristiche articolo

Tipo di prodotto	Connessione a vite per cavo
Applicazione	Standard
Numero dei conduttori	1
Produttore	WISKA
Denominazione produttore	ESKVS 25
Schermato	no
Esecuzione dello scarico della trazione	A

Caratteristiche

Categoria d'urto	4
Versione, Scarico della trazione	A

Dimensioni

Disegno quotato	
Lunghezza	113 mm
Lunghezza della filettatura	12 mm
Diametro foro	25,1 mm ... 25,2 mm
Apertura chiave dadi	29 mm
Apertura chiave perno	29 mm
Misura angolare esagonale	32 mm
Tipo filettatura lato collegamenti	M25 x 1,5
Passo della filettatura	1,5 mm

Dati di collegamento

Coppia di serraggio	4 Nm (Dado: EN 62444)
	10 Nm (Perno: EN 62444)

Indicazioni materiale

Colore	grigio chiaro (RAL 7035)
Materiale	PA (Connessione a vite, senza alogenati)
Materiale guarnizione	EPDM
Temperatura di accensione del filamento GWIT secondo EN 60695-2-13	750
Materiale connessione a vite	PA

Cavo / linea

1415175

<https://www.phoenixcontact.com/it/prodotti/1415175>

Diametro esterno conduttore Linea 1	9 mm ... 17 mm
Diametro esterno conduttore	10,8 mm ... 15,8 mm (per UL 514 B)
Assenza di alogeni	sì

Condizioni ambientali e della vita elettrica

Condizioni ambientali

Grado di protezione	IP68 (5 bar / 0,5 h)
	IP69 (DIN EN 60529 / IEC 60529)
Temperatura ambiente (esercizio)	-40 °C ... 100 °C (statico)

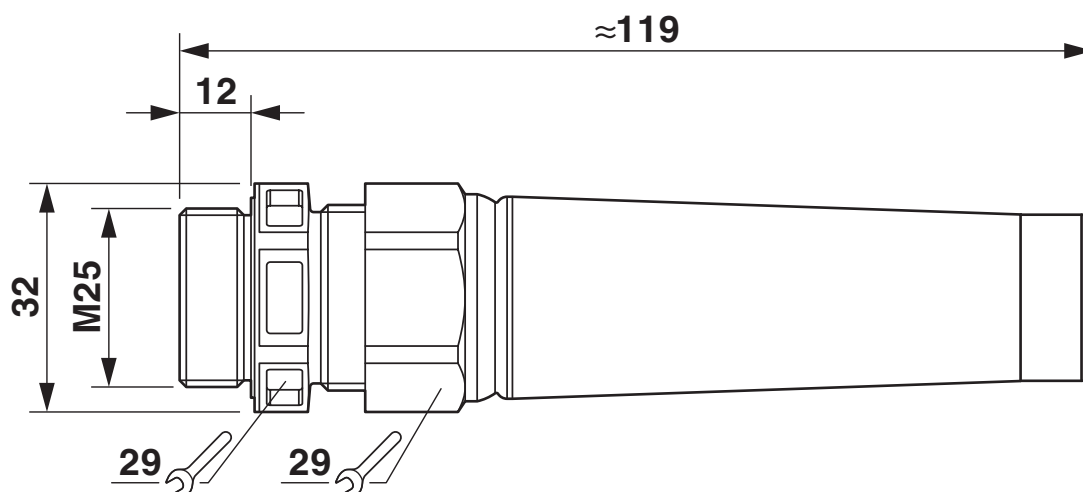
G-INB-M25-M68N-PEPDS-LG - Pressacavi

1415175

<https://www.phoenixcontact.com/it/prodotti/1415175>

Disegni

Disegno quotato



1415175

<https://www.phoenixcontact.com/it/prodotti/1415175>

Omologazioni

🔗 To download certificates, visit the product detail page: <https://www.phoenixcontact.com/it/prodotti/1415175>



cUL Recognized

ID omologazione: E179850



UL Recognized

ID omologazione: E179850



GOST-R

ID omologazione: POCC DE.A*98.H12052

1415175

<https://www.phoenixcontact.com/it/prodotti/1415175>

Classifiche

ECLASS

ECLASS-13.0	27140801
ECLASS-15.0	27140801

ETIM

ETIM 10.0	EC000441
-----------	----------

UNSPSC

UNSPSC 21.0	39121300
-------------	----------

1415175

<https://www.phoenixcontact.com/it/prodotti/1415175>

Environmental product compliance

EU RoHS

Soddisfa i requisiti della direttiva RoHS	Sì, Nessuna deroga
---	--------------------

China RoHS

Environment friendly use period (EFUP)	EFUP-E
	Nessuna sostanza pericolosa al di sopra dei valori limite

EU REACH SVHC

Avviso di sostanza candidata REACH (n. CAS)	Nessuna sostanza con una percentuale di massa maggiore dello 0,1%
---	---

EF3.1 Cambiamento climatico

CO2e kg	0,141 kg CO2e
---------	---------------

Phoenix Contact 2026 © - Tutti i diritti riservati

<https://www.phoenixcontact.com>

PHOENIX CONTACT S.p.a.

Via Bellini, 39/41

20095 Cusano Milanino (MI)

+39 02 660591

info_it@phoenixcontact.com