

# G-INB-M12-S68N-PEPDS-LG - Pressacavi



1415171

<https://www.phoenixcontact.com/it/prodotti/1415171>

Si prega di notare che i dati visualizzati in questo PDF sono stati generati dal nostro catalogo online. I dati completi sono disponibili nella documentazione per l'utente. Si applicano le condizioni generali di utilizzo per i download.



Pressacavi, materiale connessione a vite: PA, applicazione: Standard, diametro esterno cavo 3 mm ... 7 mm, schermatura: no, filettatura: M12 x 1,5, colore: grigio luce RAL 7035, con protezione anti piega

## I vantaggi

- Prova al filo incandescente: 750 °C
- Materiale per guarnizioni resistente alle intemperie
- Senza alogenati

## Dati commerciali

Codice articolo	1415171
Pezzi/conf.	10 Pezzi
Quantità di ordinazione minima	10 Pezzi
Codice vendita	AF7DEX
Codice prodotto	AF7DEX
GTIN	4055626038032
Peso per pezzo (confezione inclusa)	10,7 g
Peso per pezzo (confezione esclusa)	9,71 g
Numero tariffa doganale	39269097
Paese di origine	DE

1415171

<https://www.phoenixcontact.com/it/prodotti/1415171>

## Dati tecnici

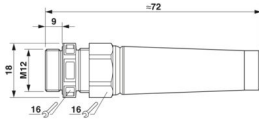
### Caratteristiche articolo

Tipo di prodotto	Connessione a vite per cavo
Applicazione	Standard
Numero dei conduttori	1
Produttore	WISKA
Denominazione produttore	ESKVS 12
Schermato	no
Esecuzione dello scarico della trazione	A

### Caratteristiche

Categoria d'urto	2
Versione, Scarico della trazione	A

### Dimensioni

Disegno quotato	
Lunghezza	72 mm
Lunghezza della filettatura	9 mm
Diametro foro	12,1 mm ... 12,2 mm
Apertura chiave dadi	16 mm
Apertura chiave perno	16 mm
Misura angolare esagonale	18 mm
Tipo filettatura lato collegamenti	M12 x 1,5
Passo della filettatura	1,5 mm

### Dati di collegamento

Coppia di serraggio	2 Nm (Dado: EN 62444)
	2 Nm (Perno: EN 62444)

### Indicazioni materiale

Colore	grigio chiaro (RAL 7035)
Materiale	PA (Connessione a vite, senza alogenati)
Materiale guarnizione	EPDM
Temperatura di accensione del filamento GWIT secondo EN 60695-2-13	750
Materiale connessione a vite	PA

### Cavo / linea

1415171

<https://www.phoenixcontact.com/it/prodotti/1415171>

Diametro esterno conduttore Linea 1	3 mm ... 7 mm
Diametro esterno conduttore	4,1 mm ... 6 mm (per UL 514 B)
Assenza di alogeni	sì

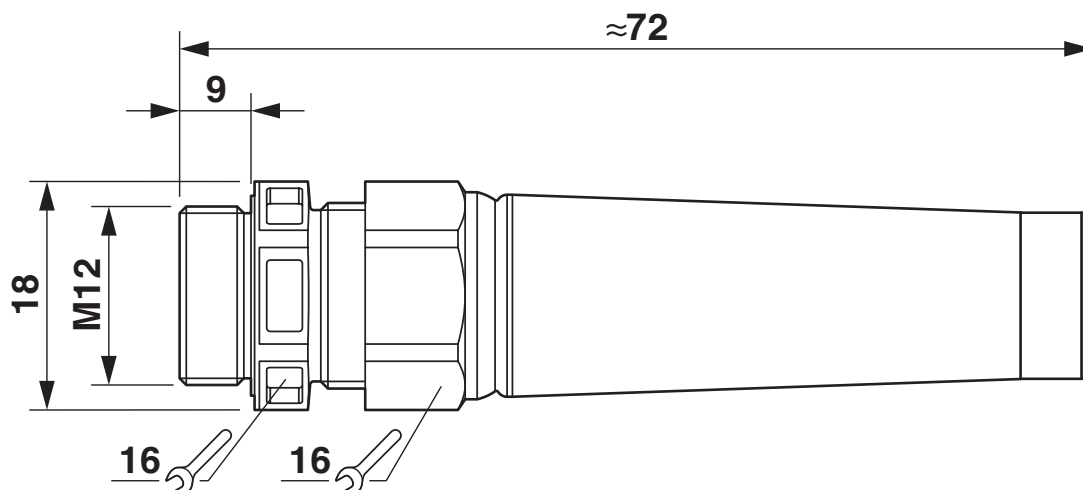
## Condizioni ambientali e della vita elettrica

### Condizioni ambientali

Grado di protezione	IP68 (5 bar / 0,5 h)
	IP69 (DIN EN 60529 / IEC 60529)
Temperatura ambiente (esercizio)	-40 °C ... 100 °C (statico)

Disegni

Disegno quotato



1415171

<https://www.phoenixcontact.com/it/prodotti/1415171>

## Omologazioni

 To download certificates, visit the product detail page: <https://www.phoenixcontact.com/it/prodotti/1415171>



**cUL Recognized**

ID omologazione: E179850



**UL Recognized**

ID omologazione: E179850



**GOST-R**

ID omologazione: POCC DE.A\*98.H12052

1415171

<https://www.phoenixcontact.com/it/prodotti/1415171>

## Classifiche

### ECLASS

ECLASS-13.0	27140801
ECLASS-15.0	27140801

### ETIM

ETIM 10.0	EC000441
-----------	----------

### UNSPSC

UNSPSC 21.0	39121300
-------------	----------

1415171

<https://www.phoenixcontact.com/it/prodotti/1415171>

## Environmental product compliance

### EU RoHS

Soddisfa i requisiti della direttiva RoHS	Sì, Nessuna deroga
---	--------------------

### China RoHS

Environment friendly use period (EFUP)	EFUP-E
	Nessuna sostanza pericolosa al di sopra dei valori limite

### EU REACH SVHC

Avviso di sostanza candidata REACH (n. CAS)	Nessuna sostanza con una percentuale di massa maggiore dello 0,1%
---	---

### EF3.1 Cambiamento climatico

CO2e kg	0,064 kg CO2e
---------	---------------

Phoenix Contact 2026 © - Tutti i diritti riservati

<https://www.phoenixcontact.com>

PHOENIX CONTACT S.p.a.  
Via Bellini, 39/41  
20095 Cusano Milanino (MI)  
+39 02 660591  
[info\\_it@phoenixcontact.com](mailto:info_it@phoenixcontact.com)