

# G-ESIS-M50-L68L-NEPDS-S - Pressacavi



1415146

<https://www.phoenixcontact.com/it/prodotti/1415146>

Si prega di notare che i dati visualizzati in questo PDF sono stati generati dal nostro catalogo online. I dati completi sono disponibili nella documentazione per l'utente. Si applicano le condizioni generali di utilizzo per i download.



Pressacavi, materiale connessione a vite: Ottone, nichelato, applicazione: Ex, diametro esterno cavo 21 mm ... 35 mm, schermatura: no, filettatura: M50 x 1,5, colore: argento, con O-ring

## I vantaggi

- Protezione antipolvere durante lo stoccaggio e il trasporto grazie all'impiego di un disco parapolvere.
- Materiale per guarnizioni resistente alle intemperie
- Senza alogenati

## Dati commerciali

Codice articolo	1415146
Pezzi/conf.	1 Pezzi
Quantità di ordinazione minima	1 Pezzi
Codice vendita	AF7DDX
Codice prodotto	AF7DDX
GTIN	4055626037905
Peso per pezzo (confezione inclusa)	362,733 g
Peso per pezzo (confezione esclusa)	342,4 g
Numero tariffa doganale	74198090
Paese di origine	DE

1415146

<https://www.phoenixcontact.com/it/prodotti/1415146>

## Dati tecnici

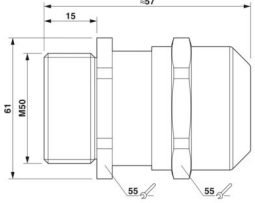
### Caratteristiche articolo

Tipo di prodotto	Connessione a vite per cavo
Applicazione	Ex
Numero dei conduttori	1
Produttore	WISKA
Denominazione produttore	EMSKE-L 50
Schermato	no

### Dati EX

Tipi di cavo utilizzabili	per cavi non armati
Uso in area a rischio di esplosione	sì

### Dimensioni

Disegno quotato	
Lunghezza	57 mm
Lunghezza della filettatura	15 mm
Diametro foro	50,1 mm ... 50,3 mm
Apertura chiave dadi	55 mm
Apertura chiave perno	55 mm
Misura angolare esagonale	61 mm
Tipo filettatura lato collegamenti	M50 x 1,5
Passo della filettatura	1,5 mm

### Dati di collegamento

Coppia di serraggio	30 Nm (Perno)
---------------------	---------------

### Indicazioni materiale

Colore	color ottone
Materiale Inserto di fissaggio	PA
Materiale guarnizione Guarnizione cavo	EPDM
Materiale connessione a vite	Ottone, nichelato

### Cavo / linea

Diametro esterno conduttore	21 mm ... 35 mm
-----------------------------	-----------------

### Condizioni ambientali e della vita elettrica

# G-ESIS-M50-L68L-NEPDS-S - Pressacavi



1415146

<https://www.phoenixcontact.com/it/prodotti/1415146>

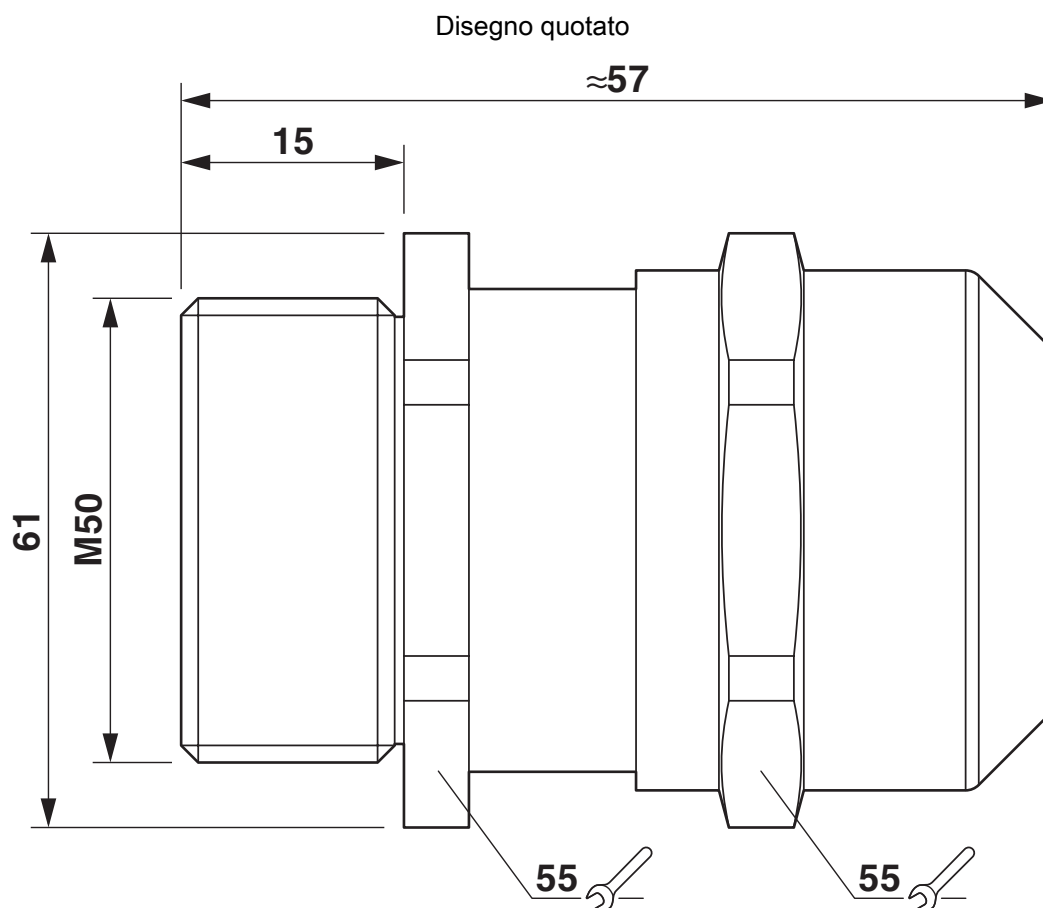
## Condizioni ambientali

Grado di protezione	IP66
	IP68 (5 bar / 0,5 h)
Temperatura ambiente (esercizio)	-40 °C ... 75 °C (statico)

## Omologazioni

ATEX	II 2 G/D EEx e II IP68
IECEX	Ex e IIC Gb, Ex tb IIIC Db

## Disegni



1415146

<https://www.phoenixcontact.com/it/prodotti/1415146>

## Omologazioni

🔗 To download certificates, visit the product detail page: <https://www.phoenixcontact.com/it/prodotti/1415146>



**cUL Recognized**  
ID omologazione: E179850



**UL Recognized**  
ID omologazione: E179850



**EAC Ex**  
ID omologazione: RU C-DE.HA67.B.00120



**GL**  
ID omologazione: 20259-04 HH



**IECEx**  
ID omologazione: IECEx PTB 13.0027X



**ATEX**  
ID omologazione: PTB 04 ATEX 1112 X

1415146

<https://www.phoenixcontact.com/it/prodotti/1415146>

## Classifiche

### ECLASS

ECLASS-13.0	27140802
ECLASS-15.0	27140802

### ETIM

ETIM 10.0	EC000441
-----------	----------

### UNSPSC

UNSPSC 21.0	39121300
-------------	----------

1415146

<https://www.phoenixcontact.com/it/prodotti/1415146>

## Environmental product compliance

### EU RoHS

Soddisfa i requisiti della direttiva RoHS	Sì
con eccezione delle deroghe, se note	6(c)

### China RoHS

Environment friendly use period (EFUP)	EFUP-50
	Una tabella per la dichiarazione China RoHS in base all'articolo è disponibile nell'area di download di ciascun articolo alla voce "Dichiarazione del produttore". Per tutti gli articoli con EFUP-E non viene allestita né richiesta alcuna tabella per la dichiarazione China RoHS.

### EU REACH SVHC

Avviso di sostanza candidata REACH (n. CAS)	Lead(n. CAS: 7439-92-1)
SCIP	12d97f68-4618-4387-b328-22a988ed1fd0

Phoenix Contact 2026 © - Tutti i diritti riservati  
<https://www.phoenixcontact.com>

PHOENIX CONTACT S.p.a.  
Via Bellini, 39/41  
20095 Cusano Milanino (MI)  
+39 02 660591  
[info\\_it@phoenixcontact.com](mailto:info_it@phoenixcontact.com)