

G-ESIS-M50-L68L-PEPDS-BK - Pressacavi



1415112

<https://www.phoenixcontact.com/it/prodotti/1415112>

Si prega di notare che i dati visualizzati in questo PDF sono stati generati dal nostro catalogo online. I dati completi sono disponibili nella documentazione per l'utente. Si applicano le condizioni generali di utilizzo per i download.



Pressacavi, materiale connessione a vite: PA, applicazione: Ex, diametro esterno cavo 23 mm ... 35 mm, schermatura: no, filettatura: M50 x 1,5, colore: nero intenso, con guarnizione piatta

Descrizione del prodotto

Connessione a vite per cavo, con guarnizione piatta

I vantaggi

- Prova al filo incandescente: 750 °C
- Materiale per guarnizioni resistente alle intemperie
- Senza alogenati

Dati commerciali

| | |
|-------------------------------------|---------------|
| Codice articolo | 1415112 |
| Pezzi/conf. | 1 Pezzi |
| Quantità di ordinazione minima | 1 Pezzi |
| Codice vendita | AF7DDX |
| Codice prodotto | AF7DDX |
| GTIN | 4055626037745 |
| Peso per pezzo (confezione inclusa) | 128,7 g |
| Peso per pezzo (confezione esclusa) | 128,7 g |
| Numero tariffa doganale | 39269097 |
| Paese di origine | DE |

1415112

<https://www.phoenixcontact.com/it/prodotti/1415112>

Dati tecnici

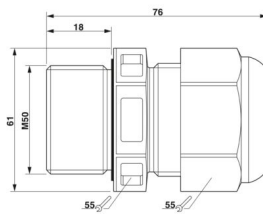
Caratteristiche articolo

| | |
|--------------------------|-----------------------------|
| Tipo di prodotto | Connessione a vite per cavo |
| Applicazione | Ex |
| Numero dei conduttori | 1 |
| Produttore | WISKA |
| Denominazione produttore | ESKE/1-L-e 50 |
| Schermato | no |

Dati EX

| | |
|-------------------------------------|---------------------|
| Tipi di cavo utilizzabili | per cavi non armati |
| Uso in area a rischio di esplosione | sì |

Dimensioni

| | |
|------------------------------------|--|
| Disegno quotato |  |
| Lunghezza | 76 mm |
| Lunghezza della filettatura | 18 mm |
| Diametro foro | 50,1 mm ... 50,3 mm |
| Apertura chiave dadi | 55 mm |
| Apertura chiave perno | 55 mm |
| Misura angolare esagonale | 61 mm |
| Tipo filettatura lato collegamenti | M50 x 1,5 |
| Passo della filettatura | 1,5 mm |

Dati di collegamento

| | |
|---------------------|------------------------------|
| Coppia di serraggio | 13 Nm (Perno) |
| | 12 Nm (Dado cieco a calotta) |

Indicazioni materiale

| | |
|--|--|
| Colore | nero (RAL 9005) |
| Materiale Collegamento a vite | PA (Connessione a vite, senza alogenati) |
| Materiale guarnizione Guarnizione cavo | EPDM |
| Temperatura di accensione del filamento GWIT secondo EN 60695-2-13 | 750 |
| Materiale connessione a vite | PA |

Cavo / linea

1415112

<https://www.phoenixcontact.com/it/prodotti/1415112>

| | |
|-----------------------------|-----------------|
| Diametro esterno conduttore | 23 mm ... 35 mm |
| Assenza di alogeni | sì |

Condizioni ambientali e della vita elettrica

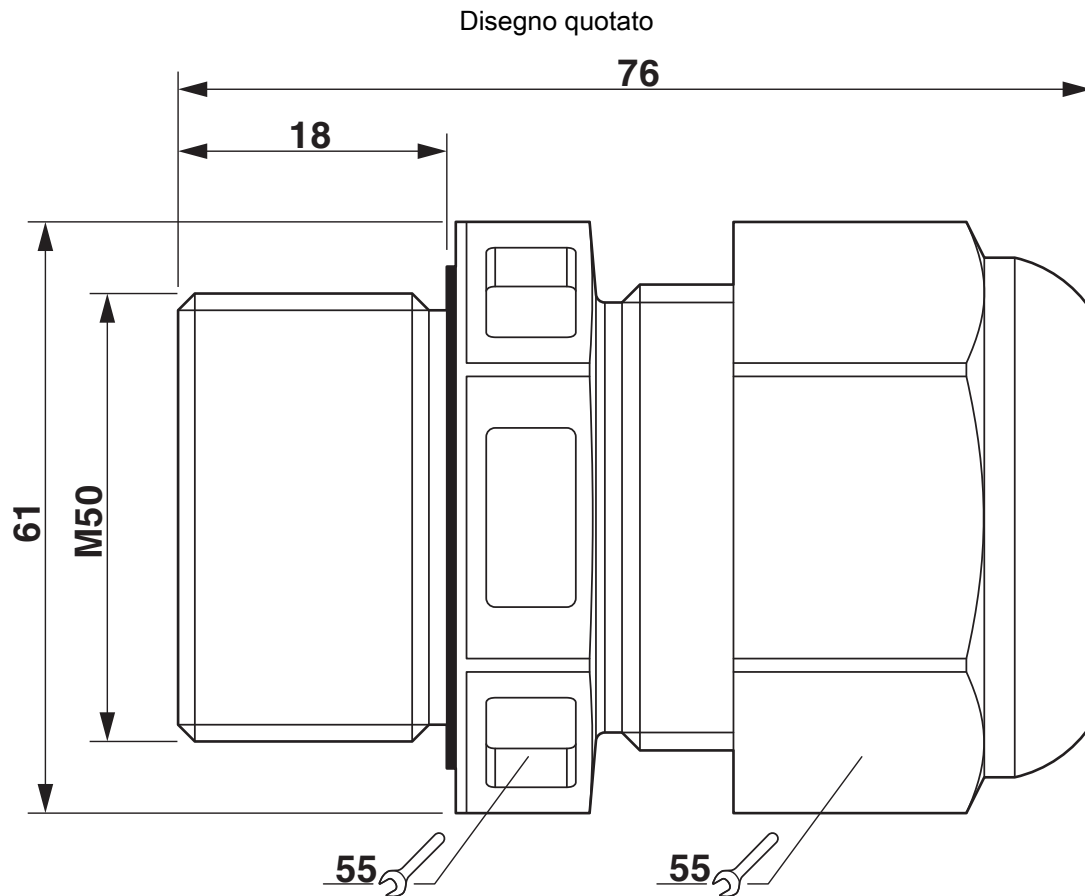
Condizioni ambientali

| | |
|----------------------------------|----------------------------|
| Grado di protezione | IP66 |
| | IP68 (5 bar / 0,5 h) |
| Temperatura ambiente (esercizio) | -40 °C ... 75 °C (statico) |

Omologazioni

| | |
|-------|--|
| ATEX | II 2 G Ex e IIC Gb, II 2 D Ex tb IIIC Db |
| IECEX | Ex e IIC Gb, Ex tb IIIC Db |

Disegni



Disegno quotato

1415112

<https://www.phoenixcontact.com/it/prodotti/1415112>

Omologazioni

 To download certificates, visit the product detail page: <https://www.phoenixcontact.com/it/prodotti/1415112>



EAC Ex

ID omologazione: RU C-DE.HA67.B.00120



IECEX

ID omologazione: IECEX PTB 13.0034X



ATEX

ID omologazione: PTB 13 ATEX 1015 X



DNV GL-EX

ID omologazione: TAE00002SV

1415112

<https://www.phoenixcontact.com/it/prodotti/1415112>

Classifiche

ECLASS

| | |
|-------------|----------|
| ECLASS-13.0 | 27140802 |
| ECLASS-15.0 | 27140802 |

ETIM

| | |
|-----------|----------|
| ETIM 10.0 | EC000441 |
|-----------|----------|

UNSPSC

| | |
|-------------|----------|
| UNSPSC 21.0 | 39121300 |
|-------------|----------|

1415112

<https://www.phoenixcontact.com/it/prodotti/1415112>

Environmental product compliance

EU RoHS

| | |
|---|--------------------|
| Soddisfa i requisiti della direttiva RoHS | Sì, Nessuna deroga |
|---|--------------------|

China RoHS

| | |
|--|---|
| Environment friendly use period (EFUP) | EFUP-E |
| | Nessuna sostanza pericolosa al di sopra dei valori limite |

EU REACH SVHC

| | |
|---|---|
| Avviso di sostanza candidata REACH (n. CAS) | Nessuna sostanza con una percentuale di massa maggiore dello 0,1% |
|---|---|

EF3.1 Cambiamento climatico

| | |
|---------|--------------|
| CO2e kg | 1,75 kg CO2e |
|---------|--------------|

Phoenix Contact 2026 © - Tutti i diritti riservati
<https://www.phoenixcontact.com>

PHOENIX CONTACT S.p.a.
Via Bellini, 39/41
20095 Cusano Milanino (MI)
+39 02 660591
info_it@phoenixcontact.com