

G-ESIS-M20-S68L-PEPDS-BK - Pressacavi



1415108

<https://www.phoenixcontact.com/it/prodotti/1415108>

Si prega di notare che i dati visualizzati in questo PDF sono stati generati dal nostro catalogo online. I dati completi sono disponibili nella documentazione per l'utente. Si applicano le condizioni generali di utilizzo per i download.



Pressacavi, materiale connessione a vite: PA, applicazione: Ex, diametro esterno cavo 7 mm ...
13 mm, schermatura: no, filettatura: M20 x 1,5, colore: nero intenso, con guarnizione piatta

Descrizione del prodotto

Connessione a vite per cavo, con guarnizione piatta

I vantaggi

- Prova al filo incandescente: 750 °C
- Materiale per guarnizioni resistente alle intemperie
- Senza alogenati

Dati commerciali

Codice articolo	1415108
Pezzi/conf.	10 Pezzi
Quantità di ordinazione minima	10 Pezzi
Codice vendita	AF7DDX
Codice prodotto	AF7DDX
GTIN	4055626037707
Peso per pezzo (confezione inclusa)	16,59 g
Peso per pezzo (confezione esclusa)	16,21 g
Numero tariffa doganale	39269097
Paese di origine	DE

1415108

<https://www.phoenixcontact.com/it/prodotti/1415108>

Dati tecnici

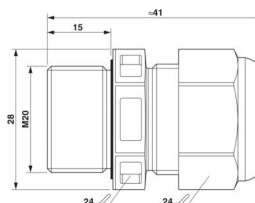
Caratteristiche articolo

Tipo di prodotto	Connessione a vite per cavo
Applicazione	Ex
Numero dei conduttori	1
Produttore	WISKA
Denominazione produttore	ESKE/1-L-e 20
Schermato	no

Dati EX

Tipi di cavo utilizzabili	per cavi non armati
Uso in area a rischio di esplosione	sì

Dimensioni

Disegno quotato	
Lunghezza	41 mm
Lunghezza della filettatura	15 mm
Diametro foro	20,1 mm ... 20,3 mm
Apertura chiave dadi	24 mm
Apertura chiave perno	24 mm
Misura angolare esagonale	28 mm
Tipo filettatura lato collegamenti	M20 x 1,5
Passo della filettatura	1,5 mm

Dati di collegamento

Coppia di serraggio	2,3 Nm (Perno)
---------------------	----------------

Indicazioni materiale

Colore	nero (RAL 9005)
Materiale Collegamento a vite	PA (Connessione a vite, senza alogenati)
Materiale guarnizione Guarnizione cavo	EPDM
Temperatura di accensione del filamento GWIT secondo EN 60695-2-13	750
Materiale connessione a vite	PA

Cavo / linea

Diametro esterno conduttore	7 mm ... 13 mm
-----------------------------	----------------

1415108

<https://www.phoenixcontact.com/it/prodotti/1415108>

Assenza di alogeni	sì
--------------------	----

Condizioni ambientali e della vita elettrica

Condizioni ambientali

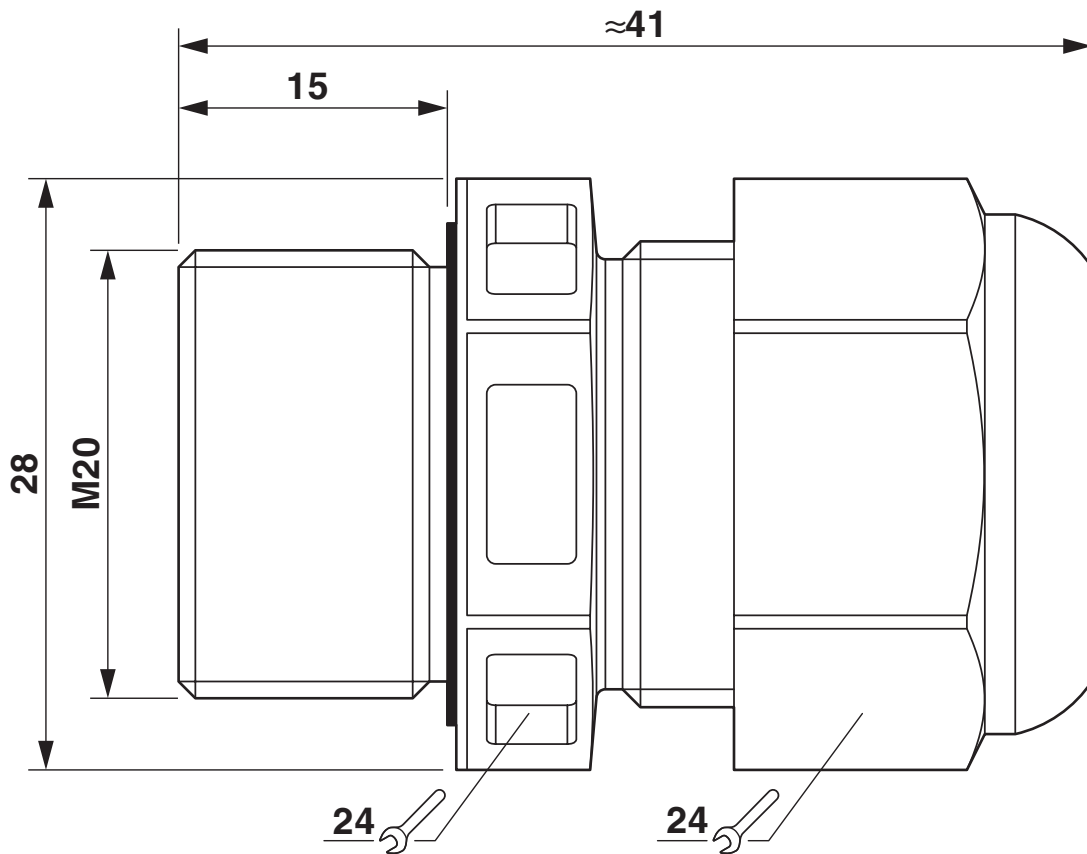
Grado di protezione	IP66
	IP68 (5 bar / 0,5 h)
Temperatura ambiente (esercizio)	-40 °C ... 75 °C (statico)

Omologazioni

ATEX	II 2 G Ex e IIC Gb, II 2 D Ex tb IIIC Db
IECEX	Ex e IIC Gb, Ex tb IIIC Db

Disegni

Disegno quotato



Disegno quotato

1415108

<https://www.phoenixcontact.com/it/prodotti/1415108>

Omologazioni

 To download certificates, visit the product detail page: <https://www.phoenixcontact.com/it/prodotti/1415108>



EAC Ex

ID omologazione: RU C-DE.HA67.B.00120



IECEX

ID omologazione: IECEX PTB 13.0034X



ATEX

ID omologazione: PTB 13 ATEX 1015 X



DNV GL-EX

ID omologazione: TAE00002SV

1415108

<https://www.phoenixcontact.com/it/prodotti/1415108>

Classifiche

ECLASS

ECLASS-13.0	27140802
ECLASS-15.0	27140802

ETIM

ETIM 10.0	EC000441
-----------	----------

UNSPSC

UNSPSC 21.0	39121300
-------------	----------

1415108

<https://www.phoenixcontact.com/it/prodotti/1415108>

Environmental product compliance

EU RoHS

Soddisfa i requisiti della direttiva RoHS

Sì, Nessuna deroga

China RoHS

Environment friendly use period (EFUP)

EFUP-E

Nessuna sostanza pericolosa al di sopra dei valori limite

EU REACH SVHC

Avviso di sostanza candidata REACH (n. CAS)

Nessuna sostanza con una percentuale di massa maggiore dello 0,1%

Phoenix Contact 2026 © - Tutti i diritti riservati
<https://www.phoenixcontact.com>

PHOENIX CONTACT S.p.a.
Via Bellini, 39/41
20095 Cusano Milanino (MI)
+39 02 660591
info_it@phoenixcontact.com