

SAC-6P-DTMS/ 1,5-PUR/DTFS - Cavo sensore/attuatore



1415037

<https://www.phoenixcontact.com/it/prodotti/1415037>

Si prega di notare che i dati visualizzati in questo PDF sono stati generati dal nostro catalogo online. I dati completi sono disponibili nella documentazione per l'utente. Si applicano le condizioni generali di utilizzo per i download.



Cavo sensore/attuatore, 6-poli, PUR senza alogenati, grigio-nero RAL 7021, Maschio diritto DEUTSCH DT04-6P Bloccaggio a clip, codifica: A, Circuito: senza circuito, su Connettore femmina diritto DEUTSCH DT06-6S Bloccaggio a clip, Circuito: senza circuito, lunghezza cavo: 1,5 m

Dati commerciali

Codice articolo	1415037
Pezzi/conf.	1 Pezzi
Quantità di ordinazione minima	1 Pezzi
Codice vendita	AF1DWA
Codice prodotto	AF1DWA
GTIN	4055626037080
Peso per pezzo (confezione inclusa)	156,4 g
Peso per pezzo (confezione esclusa)	156,4 g
Numero tariffa doganale	85444290
Paese di origine	PL

SAC-6P-DTMS/ 1,5-PUR/DTFS - Cavo sensore/attuatore



1415037

<https://www.phoenixcontact.com/it/prodotti/1415037>

Dati tecnici

Caratteristiche articolo

Tipo di prodotto	Cavo sensore/attuatore
Applicazione	Idraulica mobile
Numero di poli	6
Numero uscite cavi	1
Schermato	no
Codifica	A

Indicazioni materiale

Classe di combustibilità a norma UL 94	V2
Materiale guarnizione	Silicone
Materiale impugnature	TPU
Materiale contatto	Lega Cu
Materiale superficie contatti	nichelato
Materiale inserto portacontatti	PA 6.6
Materiale connessione a vite	non disponibile

Caratteristiche elettriche

Resistenza di isolamento	$\geq 100 \text{ M}\Omega$
Tensione nominale U_N	48 V AC 48 V DC
Corrente nominale I_N	8 A

Segnalazione

Segnalazione stato	no
Indicazione di stato disponibile	no

Connettori

Connessione 1

Tipo	Maschio diritto DEUTSCH DT04-6P Bloccaggio a clip
Numero di poli	6
Tipo di bloccaggio	Bloccaggio a clip
Tipo di codifica	A
Circuito di protezione	senza circuito

Connessione 2

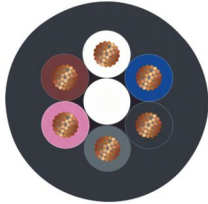
Tipo	Connettore femmina diritto DEUTSCH DT06-6S Bloccaggio a clip
Numero di poli	6
Tipo di bloccaggio	Bloccaggio a clip
Circuito di protezione	senza circuito

Cavo / linea

SAC-6P-DTMS/ 1,5-PUR/DTFS - Cavo sensore/attuatore

1415037

<https://www.phoenixcontact.com/it/prodotti/1415037>

Lunghezza cavo	1,5 m
PUR senza alogenati nero [PUR]	
Disegno quotato	
Peso della linea	68 kg/km
UL AWM Style	20549 / 10152 (80 °C / 300 V)
Numero di poli	6
Schermato	no
Tipo di cavo	PUR senza alogenati nero [PUR]
Struttura conduttore segnale linea	42x 0,15 mm
Linea segnale AWG	18
Sezione del conduttore	6x 0,75 mm ² (Linea del segnale)
Diametro filo con guaina isolante	1,69 mm ±0,05 mm (Linea del segnale)
Diametro esterno conduttore	6,50 mm ±0,15 mm
Guaina esterna, materiale	PUR
Guaina esterna, colore	grigio-nero RAL 7021
Materiale conduttore	Filo Cu nudo
Materiale, isolamento fili	PP
Conduttore singolo, colore	marrone, bianco, blu, nero, grigio, rosa
Isolamento spessore parete	≥ 0,21 mm
Guaina esterna spessore parete	≥ 0,38 mm
Cordatura intera	6 fili twistati longitudinalmente
Resistenza del conduttore max.	≤ 26 Ω/km (a 20 °C)
Resistenza di isolamento	≥ 1 GΩ*km (a 20 °C)
Tensione nominale cavi	≤ 300 V AC
Tensione di prova	≥ 3000 V AC (Spark test)
Raggio di piegatura minima, fisso	5 x D
Raggio di piegatura minima, flessibile	10 x D
Raggio di piegatura minimo, fisso	33 mm
Raggio di piegatura minimo, mobile	65 mm
Capacità di carico dinamica (flessione)	Cicli di piegatura, massimo: 4000000, Raggio di piegatura: 48 mm, Corsa di posizionamento: 10 m, Velocità di posizionamento: 3 m/s, Accelerazione: 10 m/s ²
Assenza di alogeni	secondo DIN VDE 0472 Parte 815 a norma DIN EN 50267-2-1
Resistenza alla fiamma	secondo UL 758/1581 (orizzontale) secondo UL 758/1581 FT2 secondo DIN EN 60332-2-2

SAC-6P-DTMS/ 1,5-PUR/DTFS - Cavo sensore/attuatore



1415037

<https://www.phoenixcontact.com/it/prodotti/1415037>

Resistenza all'olio	secondo DIN EN 60811-2-1, 168 h a 100 °C
	secondo UL 758, 168 h a 60 °C
Altra resistenza	Resistenza all'idrolisi e ai microbi
	resistente ai raggi UV (secondo DIN EN ISO 4892-2-A)
	non aderente
	resistente all'abrasione
Caratteristiche particolari	flessibile
	per catena portacavi
Temperatura ambiente (esercizio)	-40 °C ... 80 °C (cavi, posa fissa)
	-25 °C ... 80 °C (Cavi, posa mobile)

Condizioni ambientali e della vita elettrica

Condizioni ambientali

Grado di protezione	IP67
	IP69K
Temperatura ambiente (esercizio) (Connettore maschio/femmina)	-20 °C ... 80 °C (connettore / connectore femmina)

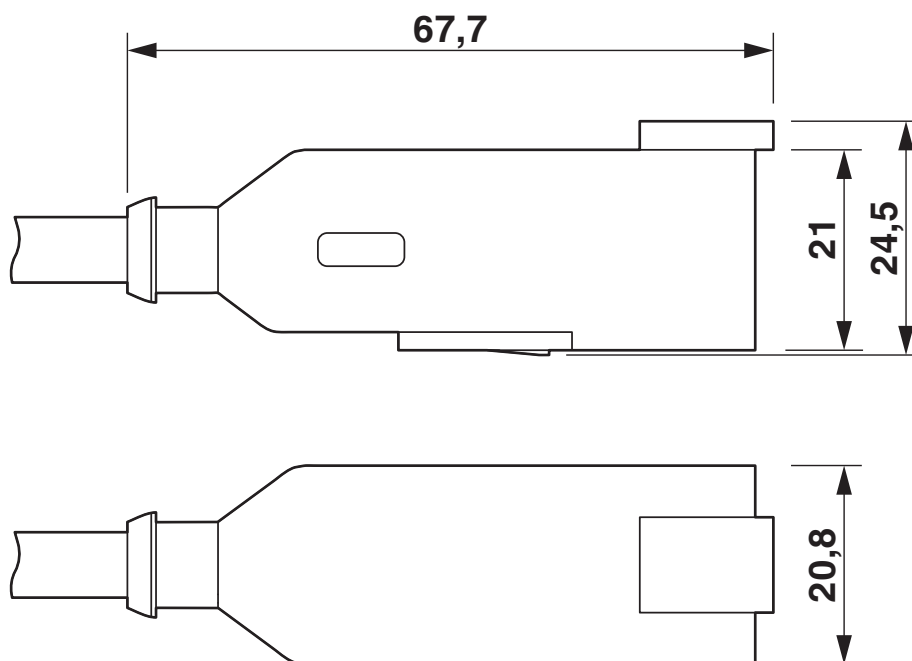
SAC-6P-DTMS/ 1,5-PUR/DTFS - Cavo sensore/attuatore

1415037

<https://www.phoenixcontact.com/it/prodotti/1415037>

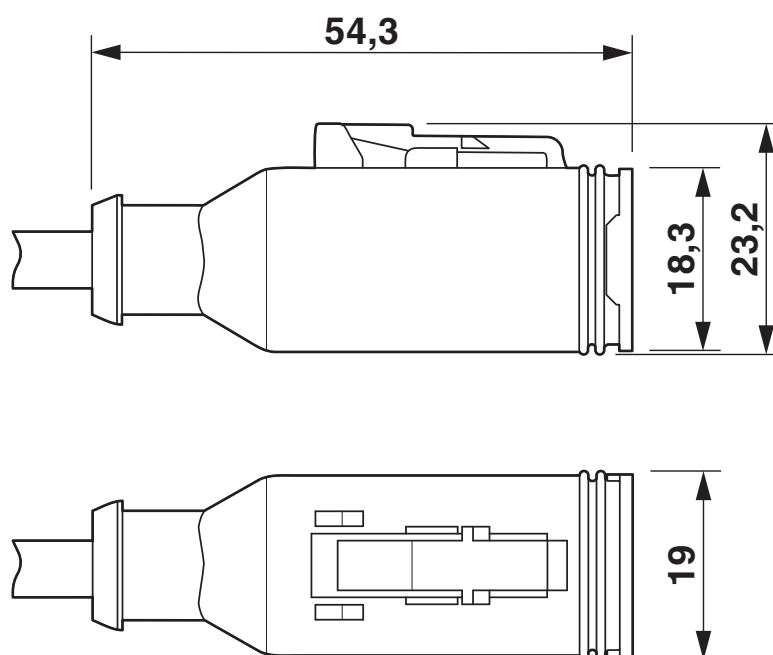
Disegni

Disegno quotato



DEUTSCH DT04-6P, vista verticale e laterale

Disegno quotato



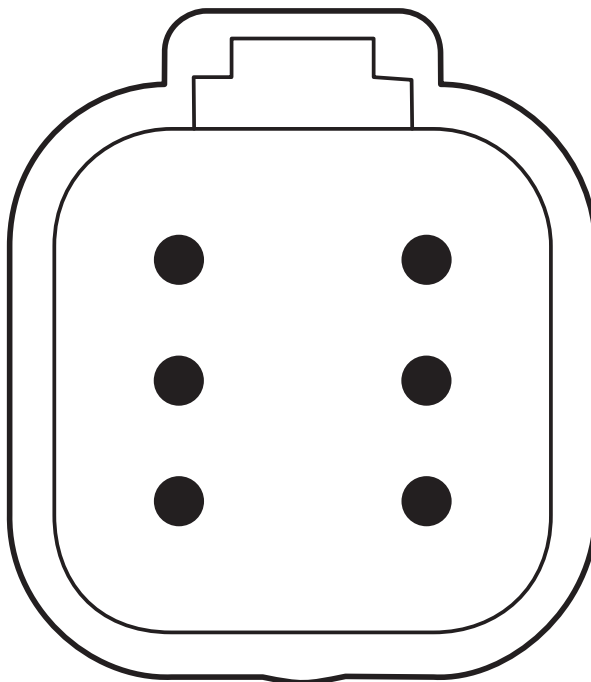
DEUTSCH DT06-6S, vista verticale e laterale

SAC-6P-DTMS/ 1,5-PUR/DTFS - Cavo sensore/attuatore

1415037

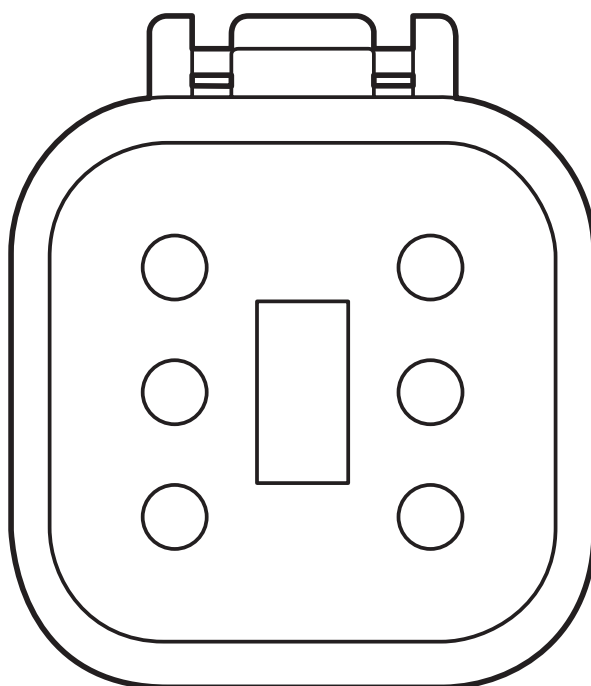
<https://www.phoenixcontact.com/it/prodotti/1415037>

Disegno schema



Pinning DEUTSCH DT04-6P

Disegno schema



Pinning DEUTSCH DT06-6S

SAC-6P-DTMS/ 1,5-PUR/DTFS - Cavo sensore/attuatore

1415037

<https://www.phoenixcontact.com/it/prodotti/1415037>

Schema di collegamento



Equipaggiamento dei contatti dei connettori DEUTSCH

SAC-6P-DTMS/ 1,5-PUR/DTFS - Cavo sensore/attuatore



1415037

<https://www.phoenixcontact.com/it/prodotti/1415037>

Omologazioni

📄 To download certificates, visit the product detail page: <https://www.phoenixcontact.com/it/prodotti/1415037>



EAC-RoHS

ID omologazione: RU D-DE.HB35.B.00387

SAC-6P-DTMS/ 1,5-PUR/DTFS - Cavo sensore/attuatore



1415037

<https://www.phoenixcontact.com/it/prodotti/1415037>

Classifiche

ECLASS

ECLASS-13.0	27060311
ECLASS-15.0	27060311

ETIM

ETIM 10.0	EC001855
-----------	----------

UNSPSC

UNSPSC 21.0	26121600
-------------	----------

SAC-6P-DTMS/ 1,5-PUR/DTFS - Cavo sensore/attuatore



1415037

<https://www.phoenixcontact.com/it/prodotti/1415037>

Environmental product compliance

EU RoHS

Soddisfa i requisiti della direttiva RoHS	Sì
con eccezione delle deroghe, se note	6(c)

China RoHS

Environment friendly use period (EFUP)	EFUP-50
	Una tabella per la dichiarazione China RoHS in base all'articolo è disponibile nell'area di download di ciascun articolo alla voce "Dichiarazione del produttore". Per tutti gli articoli con EFUP-E non viene allestita né richiesta alcuna tabella per la dichiarazione China RoHS.

EU REACH SVHC

Avviso di sostanza candidata REACH (n. CAS)	Lead(n. CAS: 7439-92-1)
SCIP	159efafb-373f-4506-92dd-ae54fc5e54d1

Phoenix Contact 2026 © - Tutti i diritti riservati
<https://www.phoenixcontact.com>

PHOENIX CONTACT S.p.a.
Via Bellini, 39/41
20095 Cusano Milanino (MI)
+39 02 660591
info_it@phoenixcontact.com