

# SAC-6P- 5,0-PUR/DTFS - Cavo sensore/attuatore



1415028

<https://www.phoenixcontact.com/it/prodotti/1415028>

Si prega di notare che i dati visualizzati in questo PDF sono stati generati dal nostro catalogo online. I dati completi sono disponibili nella documentazione per l'utente. Si applicano le condizioni generali di utilizzo per i download.



Cavo sensore/attuatore, 6-poli, PUR senza alogenati, grigio-nero RAL 7021, estremità conduttore libera, su Connettore femmina diritto DEUTSCH DT06-6S Bloccaggio a clip, codifica: A, Circuito: senza circuito, lunghezza cavo: 5 m

## Dati commerciali

|                                     |               |
|-------------------------------------|---------------|
| Codice articolo                     | 1415028       |
| Pezzi/conf.                         | 1 Pezzi       |
| Quantità di ordinazione minima      | 1 Pezzi       |
| Codice vendita                      | AF1DWA        |
| Codice prodotto                     | AF1DWA        |
| GTIN                                | 4055626037004 |
| Peso per pezzo (confezione inclusa) | 376,7 g       |
| Peso per pezzo (confezione esclusa) | 372,2 g       |
| Numero tariffa doganale             | 85444290      |
| Paese di origine                    | DE            |

1415028

<https://www.phoenixcontact.com/it/prodotti/1415028>

## Dati tecnici

### Caratteristiche articolo

|                    |                        |
|--------------------|------------------------|
| Tipo di prodotto   | Cavo sensore/attuatore |
| Applicazione       | Idraulica mobile       |
| Numero di poli     | 6                      |
| Numero uscite cavi | 1                      |
| Schermato          | no                     |
| Codifica           | A                      |

### Indicazioni materiale

|  |                 |
|--|-----------------|
| Classe di combustibilità a norma UL 94 | V2              |
| Materiale guarnizione                  | Silicone        |
| Materiale impugnature                  | TPU             |
| Materiale contatto                     | Lega Cu         |
| Materiale superficie contatti          | nichelato       |
| Materiale inserto portacontatti        | PA 6.6          |
| Materiale connessione a vite           | non disponibile |

### Caratteristiche elettriche

|                          |                            |
|--------------------------|----------------------------|
| Resistenza di isolamento | $\geq 100 \text{ M}\Omega$ |
| Tensione nominale $U_N$  | 48 V AC<br>48 V DC         |
| Corrente nominale $I_N$  | 8 A                        |

### Segnalazione

|                                  |    |
|----------------------------------|----|
| Segnalazione stato               | no |
| Indicazione di stato disponibile | no |

### Connettori

#### Connessione 1

|      |                             |
|------|-----------------------------|
| Tipo | estremità conduttore libera |
|------|-----------------------------|

#### Connessione 2

|                        |  |
|------------------------|--|
| Tipo                   | Connettore femmina diritto DEUTSCH DT06-6S Bloccaggio a clip |
| Numero di poli         | 6  |
| Tipo di bloccaggio     | Bloccaggio a clip  |
| Tipo di codifica       | A  |
| Circuito di protezione | senza circuito   |

### Cavo / linea

|                |     |
|----------------|-----|
| Lunghezza cavo | 5 m |
|----------------|-----|


PUR senza alogenati nero [PUR]

# SAC-6P- 5,0-PUR/DTFS - Cavo sensore/attuatore



1415028

<https://www.phoenixcontact.com/it/prodotti/1415028>

|   |  |
|---|--|
| Disegno quotato                         |    |
| Peso della linea                        | 68 kg/km   |
| UL AWM Style                            | 20549 / 10152 (80 °C / 300 V)  |
| Numero di poli                          | 6  |
| Schermato                               | no   |
| Tipo di cavo                            | PUR senza alogenati nero [PUR]   |
| Struttura conduttore segnale linea      | 42x 0,15 mm  |
| Linea segnale AWG                       | 18   |
| Sezione del conduttore                  | 6x 0,75 mm <sup>2</sup> (Linea del segnale)  |
| Diametro filo con guaina isolante       | 1,69 mm ±0,05 mm (Linea del segnale)   |
| Diametro esterno conduttore             | 6,50 mm ±0,15 mm   |
| Guaina esterna, materiale               | PUR  |
| Guaina esterna, colore                  | grigio-nero RAL 7021   |
| Materiale conduttore                    | Filo Cu nudo   |
| Materiale, isolamento fili              | PP   |
| Conduttore singolo, colore              | marrone, bianco, blu, nero, grigio, rosa   |
| Isolamento spessore parete              | ≥ 0,21 mm  |
| Guaina esterna spessore parete          | ≥ 0,38 mm  |
| Cordatura intera                        | 6 fili twistati longitudinalmente  |
| Resistenza del conduttore max.          | ≤ 26 Ω/km (a 20 °C)  |
| Resistenza di isolamento                | ≥ 1 GΩ*km (a 20 °C)  |
| Tensione nominale cavi                  | ≤ 300 V AC   |
| Tensione di prova                       | ≥ 3000 V AC (Spark test)   |
| Raggio di piegatura minima, fisso       | 5 x D  |
| Raggio di piegatura minima, flessibile  | 10 x D   |
| Raggio di piegatura minimo, fisso       | 33 mm  |
| Raggio di piegatura minimo, mobile      | 65 mm  |
| Capacità di carico dinamica (flessione) | Cicli di piegatura, massimo: 4000000, Raggio di piegatura: 48 mm, Corsa di posizionamento: 10 m, Velocità di posizionamento: 3 m/s, Accelerazione: 10 m/s <sup>2</sup> |
| Assenza di alogeni                      | secondo DIN VDE 0472 Parte 815<br>a norma DIN EN 50267-2-1   |
| Resistenza alla fiamma                  | secondo UL 758/1581 (orizzontale)<br>secondo UL 758/1581 FT2<br>secondo DIN EN 60332-2-2   |
| Resistenza all'olio                     | secondo DIN EN 60811-2-1, 168 h a 100 °C<br>secondo UL 758, 168 h a 60 °C  |

# SAC-6P- 5,0-PUR/DTFS - Cavo sensore/attuatore



1415028

<https://www.phoenixcontact.com/it/prodotti/1415028>

|                                  |  |
|----------------------------------|--|
| Altra resistenza                 | Resistenza all'idrolisi e ai microbi                 |
|                                  | resistente ai raggi UV (secondo DIN EN ISO 4892-2-A) |
|                                  | non aderente   |
|                                  | resistente all'abrasione                             |
| Caratteristiche particolari      | flessibile   |
|                                  | per catena portacavi                                 |
| Temperatura ambiente (esercizio) | -40 °C ... 80 °C (cavi, posa fissa)                  |
|                                  | -25 °C ... 80 °C (Cavi, posa mobile)                 |

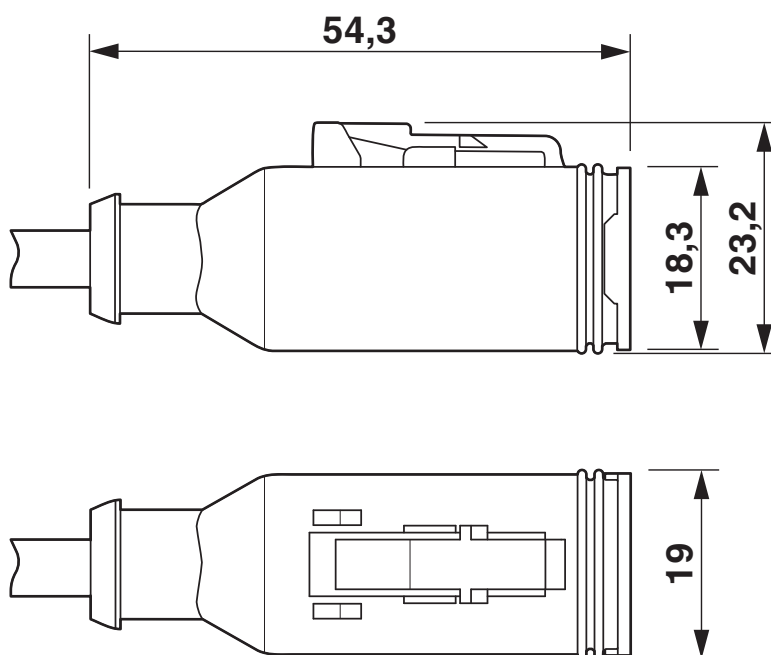
## Condizioni ambientali e della vita elettrica

### Condizioni ambientali

|   |  |
|---|--|
| Grado di protezione   | IP67   |
|   | IP69K  |
| Temperatura ambiente (esercizio) (Connettore maschio/femmina) | -20 °C ... 80 °C (connettore / connettore femmina) |

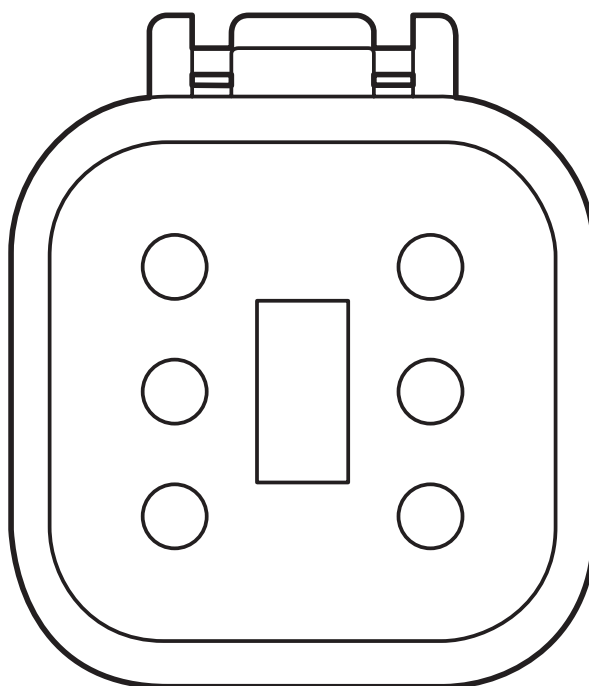
## Disegni

Disegno quotato



DEUTSCH DT06-6S, vista verticale e laterale

Disegno schema



Pinning DEUTSCH DT06-6S

1415028

<https://www.phoenixcontact.com/it/prodotti/1415028>

## Schema di collegamento



Equipaggiamento dei contatti di DEUTSCH DT06-6S

# SAC-6P- 5,0-PUR/DTFS - Cavo sensore/attuatore



1415028

<https://www.phoenixcontact.com/it/prodotti/1415028>

## Omologazioni

🔗 To download certificates, visit the product detail page: <https://www.phoenixcontact.com/it/prodotti/1415028>



**EAC-RoHS**

ID omologazione: RU D-DE.HB35.B.00387

1415028

<https://www.phoenixcontact.com/it/prodotti/1415028>

## Classifiche

### ECLASS

|             |          |
|-------------|----------|
| ECLASS-13.0 | 27060311 |
| ECLASS-15.0 | 27060311 |

### ETIM

|           |          |
|-----------|----------|
| ETIM 10.0 | EC001855 |
|-----------|----------|

### UNSPSC

|             |          |
|-------------|----------|
| UNSPSC 21.0 | 26121600 |
|-------------|----------|

1415028

<https://www.phoenixcontact.com/it/prodotti/1415028>

## Environmental product compliance

### EU RoHS

|   |      |
|---|------|
| Soddisfa i requisiti della direttiva RoHS | Sì   |
| con eccezione delle deroghe, se note      | 6(c) |

### China RoHS

|  |   |
|--|---|
| Environment friendly use period (EFUP) | EFUP-50   |
|  | Una tabella per la dichiarazione China RoHS in base all'articolo è disponibile nell'area di download di ciascun articolo alla voce "Dichiarazione del produttore". Per tutti gli articoli con EFUP-E non viene allestita né richiesta alcuna tabella per la dichiarazione China RoHS. |

### EU REACH SVHC

|   |                                      |
|---|--------------------------------------|
| Avviso di sostanza candidata REACH (n. CAS) | Lead(n. CAS: 7439-92-1)              |
| SCIP  | 1a1fba60-c45c-48ae-b086-f9c434eeaaf3 |

Phoenix Contact 2026 © - Tutti i diritti riservati  
<https://www.phoenixcontact.com>

PHOENIX CONTACT S.p.a.  
Via Bellini, 39/41  
20095 Cusano Milanino (MI)  
+39 02 660591  
[info\\_it@phoenixcontact.com](mailto:info_it@phoenixcontact.com)