

# QPD QSK BK 5X1,5 FS - Cappuccio di protezione



1414728

<https://www.phoenixcontact.com/it/prodotti/1414728>

Si prega di notare che i dati visualizzati in questo PDF sono stati generati dal nostro catalogo online. I dati completi sono disponibili nella documentazione per l'utente. Si applicano le condizioni generali di utilizzo per i download.

Cappuccio di protezione in plastica, per connessione QUICKON, nero, con corda di sicurezza, IP68



## Dati commerciali

|                                     |               |
|-------------------------------------|---------------|
| Codice articolo                     | 1414728       |
| Pezzi/conf.                         | 1 Pezzi       |
| Quantità di ordinazione minima      | 1 Pezzi       |
| Codice vendita                      | AF6ZBX        |
| Codice prodotto                     | AF6ZBX        |
| GTIN                                | 4055626033129 |
| Peso per pezzo (confezione inclusa) | 10,9 g        |
| Peso per pezzo (confezione esclusa) | 10,5 g        |
| Numero tariffa doganale             | 39269097      |
| Paese di origine                    | PL            |

# QPD QSK BK 5X1,5 FS - Cappuccio di protezione

1414728

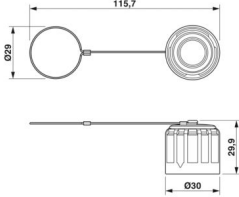
<https://www.phoenixcontact.com/it/prodotti/1414728>

## Dati tecnici

### Caratteristiche articolo

|                               |                         |
|-------------------------------|-------------------------|
| Tipo di prodotto              | Cappuccio di protezione |
| Famiglia di prodotti          | QPD                     |
| Tipo                          | QPD                     |
| Corda di ritenuta disponibile | sì                      |
| Guarnizione presente          | sì                      |

### Dimensioni

|                 |   |
|-----------------|---|
| Disegno quotato |  |
| Larghezza       | 30,4 mm   |
| Altezza         | 29,9 mm   |
| Lunghezza       | 30,4 mm   |
| Diametro        | 29 mm (Cordino di sicurezza)  |

### Indicazioni materiale

|  |                 |
|--|-----------------|
| Colore                                 | nero (RAL 9005) |
| Materiale Cappuccio di protezione      | PBT             |
| Classe di combustibilità a norma UL 94 | V0              |

### Condizioni ambientali e della vita elettrica

#### Condizioni ambientali

|   |                   |
|---|-------------------|
| Grado di protezione                         | IP66              |
|   | IP68 (2 m / 24 h) |
|   | IP69K             |
| Temperatura ambiente (esercizio)            | -40 °C ... 100 °C |
| Temperatura ambiente (stoccaggio/trasporto) | -40 °C ... 100 °C |

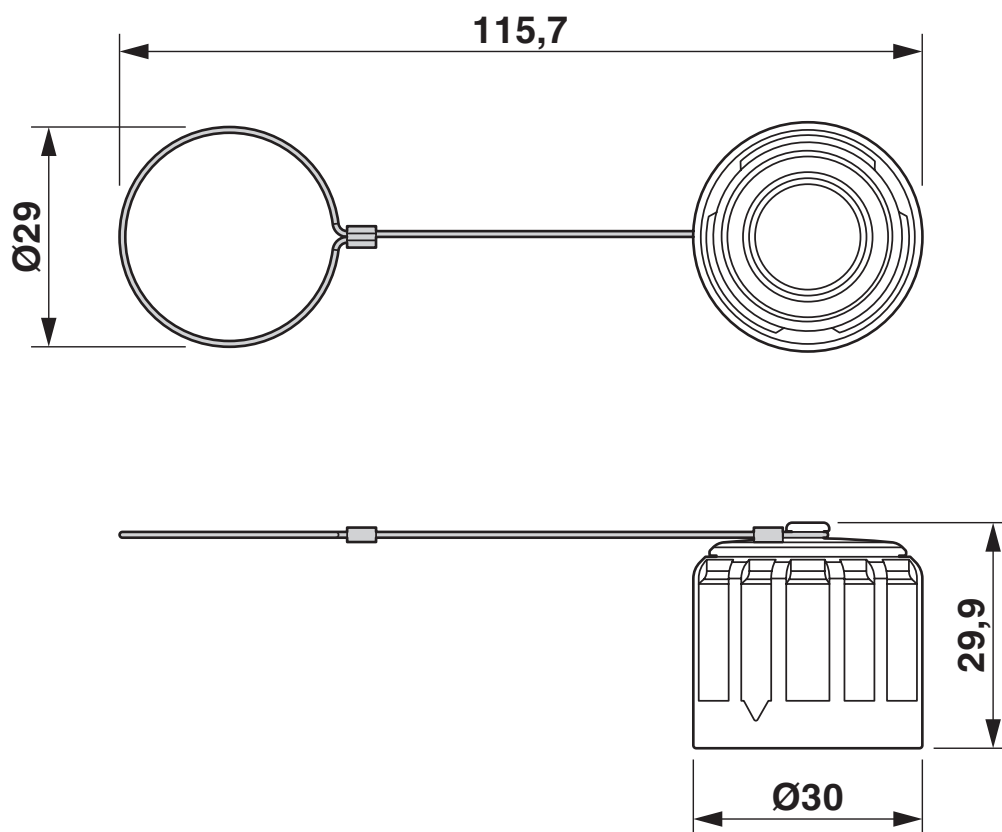
# QPD QSK BK 5X1,5 FS - Cappuccio di protezione

1414728

<https://www.phoenixcontact.com/it/prodotti/1414728>

## Disegni

Disegno quotato



# QPD QSK BK 5X1,5 FS - Cappuccio di protezione



1414728

<https://www.phoenixcontact.com/it/prodotti/1414728>

## Omologazioni

🔗 To download certificates, visit the product detail page: <https://www.phoenixcontact.com/it/prodotti/1414728>



**DNV GL**

ID omologazione: TAE00003J5

# QPD QSK BK 5X1,5 FS - Cappuccio di protezione



1414728

<https://www.phoenixcontact.com/it/prodotti/1414728>

## Classifiche

### ECLASS

|             |          |
|-------------|----------|
| ECLASS-13.0 | 27440208 |
| ECLASS-15.0 | 27440208 |

### ETIM

|           |          |
|-----------|----------|
| ETIM 10.0 | EC002314 |
|-----------|----------|

### UNSPSC

|             |          |
|-------------|----------|
| UNSPSC 21.0 | 39121400 |
|-------------|----------|

# QPD QSK BK 5X1,5 FS - Cappuccio di protezione



1414728

<https://www.phoenixcontact.com/it/prodotti/1414728>

## Environmental product compliance

### EU RoHS

|   |                    |
|---|--------------------|
| Soddisfa i requisiti della direttiva RoHS | Sì, Nessuna deroga |
|---|--------------------|

### China RoHS

|  |   |
|--|---|
| Environment friendly use period (EFUP) | EFUP-E  |
|  | Nessuna sostanza pericolosa al di sopra dei valori limite |

### EU REACH SVHC

|   |   |
|---|---|
| Avviso di sostanza candidata REACH (n. CAS) | Nessuna sostanza con una percentuale di massa maggiore dello 0,1% |
|---|---|

Phoenix Contact 2026 © - Tutti i diritti riservati  
<https://www.phoenixcontact.com>

PHOENIX CONTACT S.p.a.  
Via Bellini, 39/41  
20095 Cusano Milanino (MI)  
+39 02 660591  
[info\\_it@phoenixcontact.com](mailto:info_it@phoenixcontact.com)