

QPD QSK BK 3/4X1,5 FS - Cappuccio di protezione



1414722

<https://www.phoenixcontact.com/it/prodotti/1414722>

Si prega di notare che i dati visualizzati in questo PDF sono stati generati dal nostro catalogo online. I dati completi sono disponibili nella documentazione per l'utente. Si applicano le condizioni generali di utilizzo per i download.

Cappuccio di protezione in plastica, per connessione QUICKON, nero, con corda di sicurezza, IP68



Dati commerciali

Codice articolo	1414722
Pezzi/conf.	1 Pezzi
Quantità di ordinazione minima	1 Pezzi
Codice vendita	AF6ZBX
Codice prodotto	AF6ZBX
GTIN	4055626032313
Peso per pezzo (confezione inclusa)	8 g
Peso per pezzo (confezione esclusa)	8 g
Numero tariffa doganale	39269097
Paese di origine	PL

QPD QSK BK 3/4X1,5 FS - Cappuccio di protezione

1414722

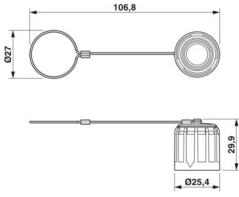
<https://www.phoenixcontact.com/it/prodotti/1414722>

Dati tecnici

Caratteristiche articolo

Tipo di prodotto	Cappuccio di protezione
Famiglia di prodotti	QPD
Tipo	QPD
Corda di ritenuta disponibile	sì
Guarnizione presente	sì

Dimensioni

Disegno quotato	
Larghezza	26 mm
Altezza	28,7 mm
Lunghezza	26 mm
Diametro	27 mm (Cordino di sicurezza)

Indicazioni materiale

Colore	nero (RAL 9005)
Materiale Cappuccio di protezione	PBT
Classe di combustibilità a norma UL 94	V0

Condizioni ambientali e della vita elettrica

Condizioni ambientali

Grado di protezione	IP66
	IP68 (2 m / 24 h)
	IP69K
Temperatura ambiente (esercizio)	-40 °C ... 100 °C
Temperatura ambiente (stoccaggio/trasporto)	-40 °C ... 100 °C

QPD QSK BK 3/4X1,5 FS - Cappuccio di protezione

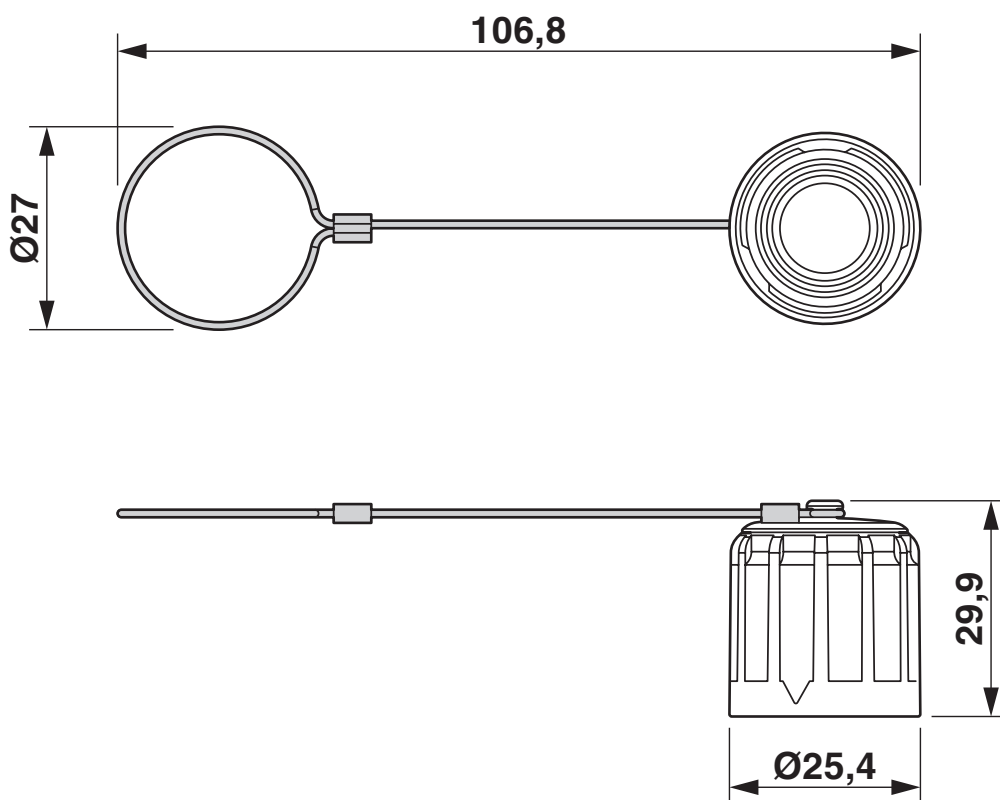


1414722

<https://www.phoenixcontact.com/it/prodotti/1414722>

Disegni

Disegno quotato



QPD QSK BK 3/4X1,5 FS - Cappuccio di protezione



1414722

<https://www.phoenixcontact.com/it/prodotti/1414722>

Omologazioni

🔗 To download certificates, visit the product detail page: <https://www.phoenixcontact.com/it/prodotti/1414722>



DNV GL

ID omologazione: TAE00003J5

QPD QSK BK 3/4X1,5 FS - Cappuccio di protezione



1414722

<https://www.phoenixcontact.com/it/prodotti/1414722>

Classifiche

ECLASS

ECLASS-13.0	27440208
ECLASS-15.0	27440208

ETIM

ETIM 10.0	EC002314
-----------	----------

UNSPSC

UNSPSC 21.0	39121400
-------------	----------

QPD QSK BK 3/4X1,5 FS - Cappuccio di protezione



1414722

<https://www.phoenixcontact.com/it/prodotti/1414722>

Environmental product compliance

EU RoHS

Soddisfa i requisiti della direttiva RoHS	Sì, Nessuna deroga
---	--------------------

China RoHS

Environment friendly use period (EFUP)	EFUP-E
	Nessuna sostanza pericolosa al di sopra dei valori limite

EU REACH SVHC

Avviso di sostanza candidata REACH (n. CAS)	Nessuna sostanza con una percentuale di massa maggiore dello 0,1%
---	---

EF3.1 Cambiamento climatico

CO2e kg	0,473 kg CO2e
---------	---------------

Phoenix Contact 2026 © - Tutti i diritti riservati
<https://www.phoenixcontact.com>

PHOENIX CONTACT S.p.a.
Via Bellini, 39/41
20095 Cusano Milanino (MI)
+39 02 660591
info_it@phoenixcontact.com