

QPD H 3PE1,5 4X8-13 BK - Distributore a H



1414716

<https://www.phoenixcontact.com/it/prodotti/1414716>

Si prega di notare che i dati visualizzati in questo PDF sono stati generati dal nostro catalogo online. I dati completi sono disponibili nella documentazione per l'utente. Si applicano le condizioni generali di utilizzo per i download.



Distributore a H, tipo di connessione: Connessione IDC, numero poli: 3+PE, 0,5 mm² ... 1,5 mm², 690 V, 17,5 A, PA, nero, con quattro dadi QUICKON, codifica: Profilo di codifica, diametro esterno conduttore: 10 mm ... 13 mm

I vantaggi

- Innovazione e rapidità: connessione rapida QUICKON per un risparmio di tempo fino all'80% durante la connessione in loco
- Estremamente robusto: custodia con gradi di protezione IP68/IP69K e IK07 per un ampio range di impiego
- Connessione sicura grazie alla codifica meccanica contro le inserzioni errate e la protezione antinfortunistica a norma DIN EN 0105
- Flessibile e compatto: grazie al cablaggio interno delle connessioni, i distributori a H e a T possono essere utilizzati per la diramazione di linee principali oppure come distributori a stella

Dati commerciali

Codice articolo	1414716
Pezzi/conf.	1 Pezzi
Quantità di ordinazione minima	1 Pezzi
Codice vendita	AF6DBA
Codice prodotto	AF6DBA
GTIN	4055626032177
Peso per pezzo (confezione inclusa)	169,1 g
Peso per pezzo (confezione esclusa)	169 g
Numero tariffa doganale	85366990
Paese di origine	PL

Dati tecnici

Caratteristiche articolo

Tipo di prodotto	Ripartitore di energia
Famiglia di prodotti	QPD
Tipo	Distributore a H
Numero di poli	4
Piano d'inserimento	3+PE
Polarità	1, 2, 3, PE
Numero collegamenti	4
Numero uscite cavi	4
Codifica	Profilo di codifica

Caratteristiche di isolamento

Categoria di sovratensione	III
Grado d'inquinamento	3

Dati di collegamento

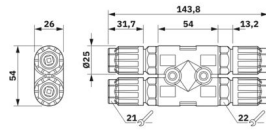
Tecnologia di connessione

Collegamento	Connessione IDC
Frequenza di collegamento di una linea di sezione identica	max. 10

Connessione conduttori

Sezione di collegamento flessibile	0,5 mm ² ... 1,5 mm ²
Sezione di collegamento rigido	0,5 mm ² ... 1,5 mm ²
Sezione di collegamento AWG	20 ... 16
Coppia di serraggio Dado per raccordi	8 Nm
Apertura chiave Dado per raccordi	19 mm

Dimensioni

Disegno quotato	
Larghezza	54 mm
Altezza	26 mm
Lunghezza	143,8 mm
Apertura chiave	19 mm
Apertura chiave montaggio	19 mm

Caratteristiche elettriche

Tensione impulsiva di dimensionamento (II/2)	8 kV
Tensione impulsiva di dimensionamento (III/2)	8 kV

1414716

<https://www.phoenixcontact.com/it/prodotti/1414716>

Tensione impulsiva di dimensionamento (III/3)	6 kV
Corrente nominale	17,5 A
Resistenza di contatto	< 3 mΩ
Tensione di dimensionamento (II/2)	1000 V
Tensione di dimensionamento (III/2)	1000 V
Tensione di dimensionamento (III/3)	690 V
Tensione nominale U_N	690 V AC
	690 V DC
Corrente nominale I_N	17,5 A

Caratteristiche meccaniche

Dati meccanici

Cicli di manovra	max. 50 (Connessioni QUICKON max. 10)
------------------	---------------------------------------

Indicazioni materiale

Colore	nero (RAL 9005)
Materiale Custodia	PA
Materiale Contatto	Cu
Materiale Superficie contatti	argentato
Classe di combustibilità a norma UL 94	V0
Materiale, isolamento fili	PVC/PE/TPE/gomma

Cavo / linea

Struttura fili in conformità con VDE 0295 / Diametro minimo trefolo	VDE 0295 classe da 1 a 6 / min. 0,15 mm
Diametro esterno conduttore	10 mm ... 13 mm
Diametro cavo isolamento compreso	1,6 mm ... 3 mm
Polarità	1, 2, 3, PE
Materiale isolamento fili	PVC/PE/TPE/gomma

Condizioni ambientali e della vita elettrica

Condizioni ambientali

Grado di protezione	IP66
	IP68 (2 m / 24 h)
	IP69K (Distanza tra gli ugelli 150 mm)
	Protezione delle dita anche quando il connettore non è inserito nella controparte (IP2X)
Resistenza agli urti	IK07 (-25 °C)
Temperatura ambiente (esercizio)	-40 °C ... 100 °C
Temperatura per collegamento linee	-5 °C ... 50 °C
Temperatura ambiente (stoccaggio/trasporto)	-40 °C ... 100 °C

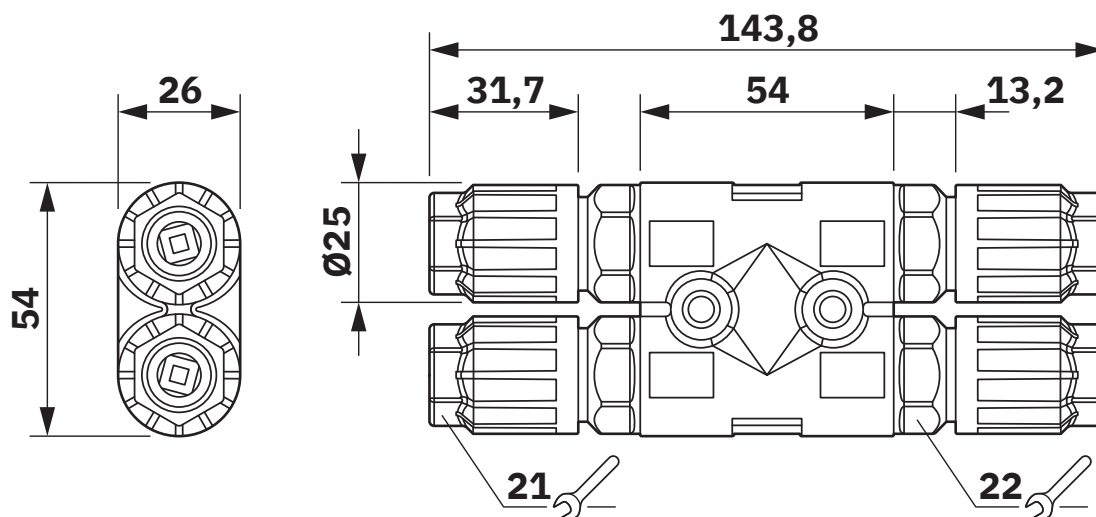
QPD H 3PE1,5 4X8-13 BK - Distributore a H

1414716

<https://www.phoenixcontact.com/it/prodotti/1414716>

Disegni

Disegno quotato



Disegno quotato

Diagramma

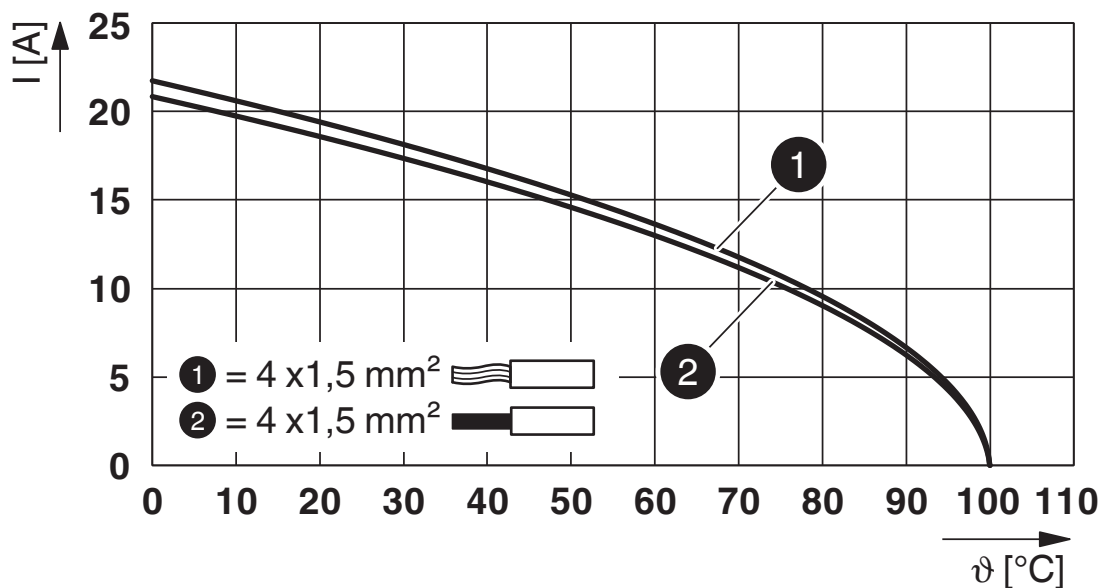


Diagramma derating

QPD H 3PE1,5 4X8-13 BK - Distributore a H

1414716

<https://www.phoenixcontact.com/it/prodotti/1414716>



Schema di collegamento



QPD H 3PE1,5 4X8-13 BK - Distributore a H



1414716

<https://www.phoenixcontact.com/it/prodotti/1414716>

Omologazioni

To download certificates, visit the product detail page: <https://www.phoenixcontact.com/it/prodotti/1414716>



IECEE CB Scheme

ID omologazione: DE1-65875



DNV GL

ID omologazione: TAE00003J5



VDE Zeichengenehmigung

ID omologazione: 40029149



UL Listed

ID omologazione: E468743

	Tensione nominale U_N	Corrente nominale I_N	Sezione AWG	Sezione mm^2
keine				
	600 V	8 A	- 16	-



cUL Listed

ID omologazione: E468743

	Tensione nominale U_N	Corrente nominale I_N	Sezione AWG	Sezione mm^2
keine				
	600 V	8 A	- 16	-

1414716

<https://www.phoenixcontact.com/it/prodotti/1414716>

Classifiche

ECLASS

ECLASS-13.0	27440603
ECLASS-15.0	27440603

ETIM

ETIM 10.0	EC002567
-----------	----------

UNSPSC

UNSPSC 21.0	39121400
-------------	----------

1414716

<https://www.phoenixcontact.com/it/prodotti/1414716>

Environmental product compliance

EU RoHS

Soddisfa i requisiti della direttiva RoHS	Sì, Nessuna deroga
---	--------------------

China RoHS

Environment friendly use period (EFUP)	EFUP-E
	Nessuna sostanza pericolosa al di sopra dei valori limite

EU REACH SVHC

Avviso di sostanza candidata REACH (n. CAS)	Nessuna sostanza con una percentuale di massa maggiore dello 0,1%
---	---

EF3.1 Cambiamento climatico

CO2e kg	1,393 kg CO2e
---------	---------------

Phoenix Contact 2026 © - Tutti i diritti riservati
<https://www.phoenixcontact.com>

PHOENIX CONTACT S.p.a.
Via Bellini, 39/41
20095 Cusano Milanino (MI)
+39 02 660591
info_it@phoenixcontact.com