

QPD T 2PE1,5 3X4-9 BK - Distributore a T



1414712

<https://www.phoenixcontact.com/it/prodotti/1414712>

Si prega di notare che i dati visualizzati in questo PDF sono stati generati dal nostro catalogo online. I dati completi sono disponibili nella documentazione per l'utente. Si applicano le condizioni generali di utilizzo per i download.



Distributore a T, tipo di connessione: Connessione IDC, numero poli: 2+PE, 0,5 mm² ... 1,5 mm², 690 V, 17,5 A, PA, nero, con 3 dadi QUICKON, codifica: Profilo di codifica, diametro esterno conduttore: 5 mm ... 7 mm e 7 mm ... 9,5 mm

I vantaggi

- Innovazione e rapidità: connessione rapida QUICKON per un risparmio di tempo fino all'80% durante la connessione in loco
- Estremamente robusto: custodia con gradi di protezione IP68/IP69K e IK07 per un ampio range di impiego
- Connessione sicura grazie alla codifica meccanica contro le inserzioni errate e la protezione antinfortunistica a norma DIN EN 0105
- Flessibile e compatto: grazie al cablaggio interno delle connessioni, i distributori a H e a T possono essere utilizzati per la diramazione di linee principali oppure come distributori a stella

Dati commerciali

Codice articolo	1414712
Pezzi/conf.	1 Pezzi
Quantità di ordinazione minima	1 Pezzi
Codice vendita	AF6DAA
Codice prodotto	AF6DAA
GTIN	4055626032108
Peso per pezzo (confezione inclusa)	128 g
Peso per pezzo (confezione esclusa)	126,3 g
Numero tariffa doganale	85366990
Paese di origine	PL

1414712

<https://www.phoenixcontact.com/it/prodotti/1414712>

Dati tecnici

Caratteristiche articolo

Tipo di prodotto	Ripartitore di energia
Famiglia di prodotti	QPD
Tipo	Distributori a T
Numero di poli	3
Piano d'inserimento	2+PE
Polarità	1, 2, PE
Numero collegamenti	3
Numero uscite cavi	3
Codifica	Profilo di codifica

Caratteristiche di isolamento

Categoria di sovratensione	III
Grado d'inquinamento	3

Dati di collegamento

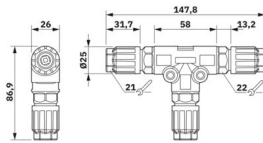
Tecnologia di connessione

Collegamento	Connessione IDC
Frequenza di collegamento di una linea di sezione identica	max. 10

Connessione conduttori

Sezione di collegamento flessibile	0,5 mm ² ... 1,5 mm ²
Sezione di collegamento rigido	0,5 mm ² ... 1,5 mm ²
Sezione di collegamento AWG	20 ... 16
Coppia di serraggio Dado per raccordi	8 Nm
Coppia di serraggio Controdado	5 Nm

Dimensioni

Disegno quotato	
Larghezza	71,1 mm
Altezza	26 mm
Lunghezza	147,8 mm

Caratteristiche elettriche

Tensione impulsiva di dimensionamento (II/2)	8 kV
Tensione impulsiva di dimensionamento (III/2)	8 kV
Tensione impulsiva di dimensionamento (III/3)	6 kV
Corrente nominale	17,5 A

1414712

<https://www.phoenixcontact.com/it/prodotti/1414712>

Resistenza di contatto	< 3 mΩ
Tensione di dimensionamento (II/2)	1000 V
Tensione di dimensionamento (III/2)	1000 V
Tensione di dimensionamento (III/3)	690 V
Tensione nominale U_N	690 V AC
	690 V DC
Corrente nominale I_N	17,5 A

Caratteristiche meccaniche

Dati meccanici

Cicli di manovra	max. 50 (Conessioni QUICKON max. 10)
------------------	--------------------------------------

Indicazioni materiale

Colore	nero (RAL 9005)
Materiale Custodia	PA
Materiale Contatto	Cu
Materiale Superficie contatti	argentato
Classe di combustibilità a norma UL 94	V0
Materiale, isolamento fili	PVC/PE/TPE/gomma

Cavo / linea

Struttura fili in conformità con VDE 0295 / Diametro minimo trefolo	VDE 0295 classe da 1 a 6 / min. 0,15 mm
Diametro esterno conduttore	5 mm ... 7 mm
	7 mm ... 9,5 mm
Diametro cavo isolamento compreso	1,6 mm ... 3 mm
Polarità	1, 2, PE
Materiale isolamento fili	PVC/PE/TPE/gomma

Condizioni ambientali e della vita elettrica

Condizioni ambientali

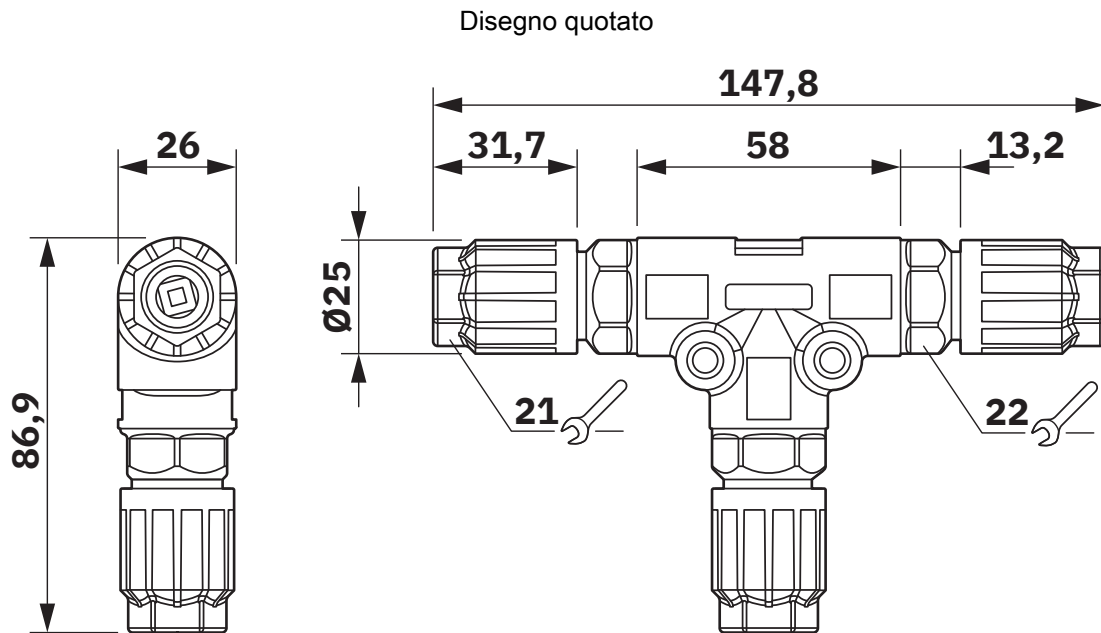
Grado di protezione	IP66
	IP68 (2 m / 24 h)
	IP69K (Distanza tra gli ugelli 150 mm)
	Protezione delle dita anche quando il connettore non è inserito nella controparte (IP2X)
Resistenza agli urti	IK07 (-25 °C)
Temperatura ambiente (esercizio)	-40 °C ... 100 °C
Temperatura per collegamento linee	-5 °C ... 50 °C
Temperatura ambiente (stoccaggio/trasporto)	-40 °C ... 100 °C

QPD T 2PE1,5 3X4-9 BK - Distributore a T

1414712

<https://www.phoenixcontact.com/it/prodotti/1414712>

Disegni



Disegno quotato

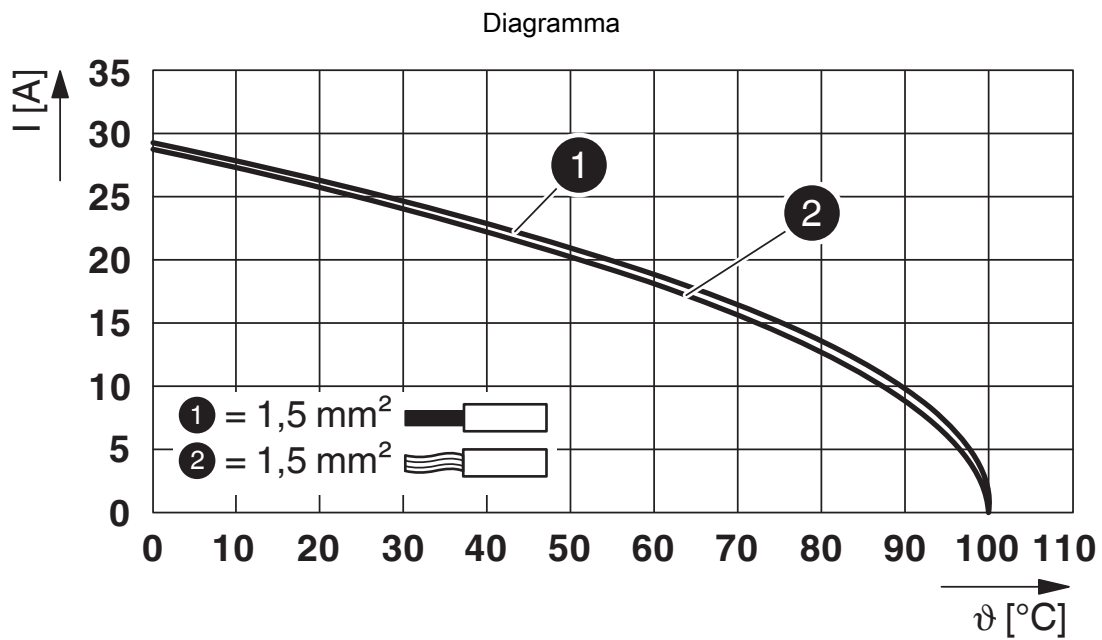


Diagramma derating

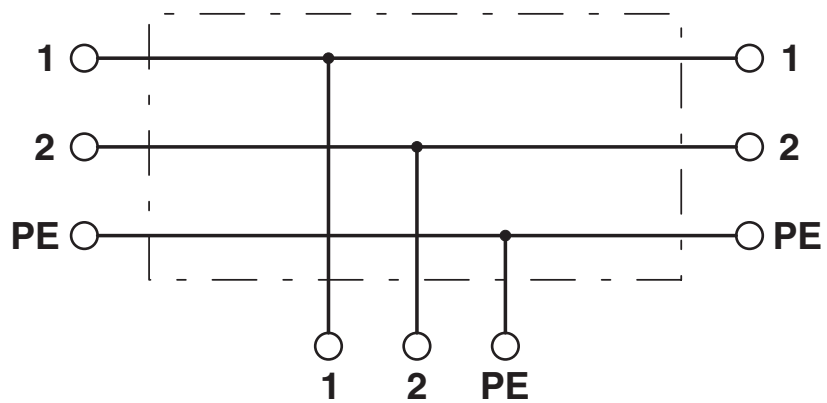
QPD T 2PE1,5 3X4-9 BK - Distributore a T

1414712

<https://www.phoenixcontact.com/it/prodotti/1414712>



Schema di collegamento



1414712

<https://www.phoenixcontact.com/it/prodotti/1414712>

Omologazioni

📄 To download certificates, visit the product detail page: <https://www.phoenixcontact.com/it/prodotti/1414712>



IECEE CB Scheme

ID omologazione: DE1-65875



DNV GL

ID omologazione: TAE00003J5



VDE Zeichengenehmigung

ID omologazione: 40029149



UL Listed

ID omologazione: E468743

	Tensione nominale U_N	Corrente nominale I_N	Sezione AWG	Sezione mm^2
keine				
	600 V	8 A	- 16	-



cUL Listed

ID omologazione: E468743

	Tensione nominale U_N	Corrente nominale I_N	Sezione AWG	Sezione mm^2
keine				
	600 V	8 A	- 16	-

QPD T 2PE1,5 3X4-9 BK - Distributore a T



1414712

<https://www.phoenixcontact.com/it/prodotti/1414712>

Classifiche

ECLASS

ECLASS-13.0	27440603
ECLASS-15.0	27440603

ETIM

ETIM 10.0	EC002567
-----------	----------

UNSPSC

UNSPSC 21.0	39121400
-------------	----------

1414712

<https://www.phoenixcontact.com/it/prodotti/1414712>

Environmental product compliance

EU RoHS

Soddisfa i requisiti della direttiva RoHS	Sì, Nessuna deroga
-------------------------------------------	--------------------

China RoHS

Environment friendly use period (EFUP)	EFUP-E
	Nessuna sostanza pericolosa al di sopra dei valori limite

EU REACH SVHC

Avviso di sostanza candidata REACH (n. CAS)	Nessuna sostanza con una percentuale di massa maggiore dello 0,1%
---------------------------------------------	-------------------------------------------------------------------

EF3.1 Cambiamento climatico

CO2e kg	2,056 kg CO2e
---------	---------------

Phoenix Contact 2026 © - Tutti i diritti riservati
<https://www.phoenixcontact.com>

PHOENIX CONTACT S.p.a.
Via Bellini, 39/41
20095 Cusano Milanino (MI)
+39 02 660591
info_it@phoenixcontact.com