

HC-D25-BC-HI-PLBK - Coperchio di protezione



1414674

<https://www.phoenixcontact.com/it/prodotti/1414674>

Si prega di notare che i dati visualizzati in questo PDF sono stati generati dal nostro catalogo online. I dati completi sono disponibili nella documentazione per l'utente. Si applicano le condizioni generali di utilizzo per i download.

Coperchio di protezione D25, per bloccaggio longitudinale, materiale coperchio: PC, altezza: 15,2 mm, guarnizione: no



Dati commerciali

Codice articolo	1414674
Pezzi/conf.	1 Pezzi
Quantità di ordinazione minima	1 Pezzi
Codice vendita	AF7AZC
Codice prodotto	AF7AZC
GTIN	4055626031255
Peso per pezzo (confezione inclusa)	33,4 g
Peso per pezzo (confezione esclusa)	33 g
Numero tariffa doganale	39269097
Paese di origine	PL

HC-D25-BC-HI-PLBK - Coperchio di protezione

1414674

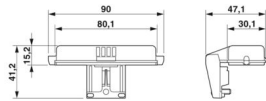
<https://www.phoenixcontact.com/it/prodotti/1414674>

Dati tecnici

Caratteristiche articolo

Tipo di prodotto	Coperchio di protezione
Tipo di custodia	Coperchio di protezione
Tipo	D25
Corda di ritenuta disponibile	no
Guarnizione presente	no

Dimensioni

Disegno quotato	
Larghezza	30,1 mm
Altezza	15,2 mm
Lunghezza	80,1 mm

Indicazioni materiale

Materiale Coperchio di protezione	PC
Classe di combustibilità a norma UL 94	V0
Coperchio di protezione materiale	PC

Condizioni ambientali e della vita elettrica

Condizioni ambientali

Grado di protezione	IP66
	IP66
Temperatura ambiente (esercizio)	-20 °C ... 100 °C

HC-D25-BC-HI-PLBK - Coperchio di protezione

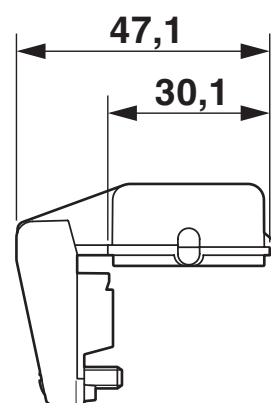
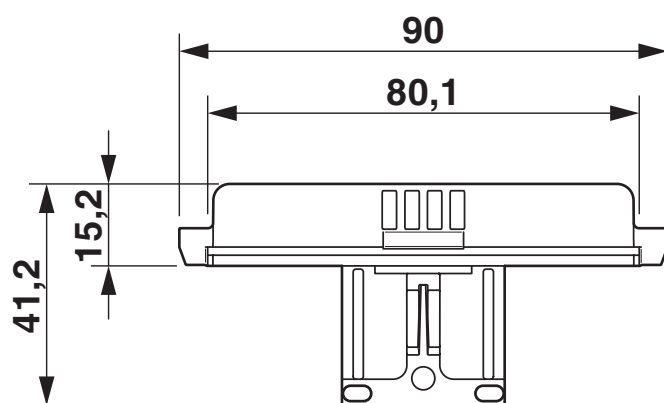
1414674

<https://www.phoenixcontact.com/it/prodotti/1414674>



Disegni

Disegno quotato



Disegno quotato

HC-D25-BC-HI-PLBK - Coperchio di protezione



1414674

<https://www.phoenixcontact.com/it/prodotti/1414674>

Omologazioni

🔗 To download certificates, visit the product detail page: <https://www.phoenixcontact.com/it/prodotti/1414674>



EAC

ID omologazione: RU C-DE.AI30.B.01102

HC-D25-BC-HI-PLBK - Coperchio di protezione



1414674

<https://www.phoenixcontact.com/it/prodotti/1414674>

Classifiche

ECLASS

ECLASS-13.0	27440208
ECLASS-15.0	27440208

ETIM

ETIM 10.0	EC002314
-----------	----------

UNSPSC

UNSPSC 21.0	39121400
-------------	----------

Environmental product compliance

EU RoHS

Soddisfa i requisiti della direttiva RoHS	Sì, Nessuna deroga
---	--------------------

China RoHS

Environment friendly use period (EFUP)	EFUP-E
	Nessuna sostanza pericolosa al di sopra dei valori limite

EU REACH SVHC

Avviso di sostanza candidata REACH (n. CAS)	Nessuna sostanza con una percentuale di massa maggiore dello 0,1%
---	---

EF3.1 Cambiamento climatico

CO2e kg	0,481 kg CO2e
---------	---------------