

# HC-D15-SG-RBK - Guarnizione piatta



1414669

<https://www.phoenixcontact.com/it/prodotti/1414669>

Si prega di notare che i dati visualizzati in questo PDF sono stati generati dal nostro catalogo online. I dati completi sono disponibili nella documentazione per l'utente. Si applicano le condizioni generali di utilizzo per i download.

Guarnizione piatta di ricambio, per basi di montaggio HEAVYCON-EVO HC-EVO-D15.....BK



## Dati commerciali

Codice articolo	1414669
Pezzi/conf.	10 Pezzi
Quantità di ordinazione minima	10 Pezzi
Codice vendita	AF7APZ
Codice prodotto	AF7APZ
GTIN	4055626031200
Peso per pezzo (confezione inclusa)	4,04 g
Peso per pezzo (confezione esclusa)	4,04 g
Numero tariffa doganale	40169300
Paese di origine	DE

# HC-D15-SG-RBK - Guarnizione piatta

1414669

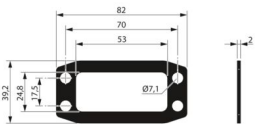
<https://www.phoenixcontact.com/it/prodotti/1414669>

## Dati tecnici

### Caratteristiche articolo

Tipo di prodotto	Guarnizione
Tipo	D15

### Dimensioni

Disegno quotato	
Larghezza	39,2 mm
Altezza	2 mm
Lunghezza	82 mm
Distanza fori orizzontale	70 mm
Distanza fori verticale	17,5 mm
Diametro foro	7,1 mm

### Indicazioni materiale

Materiale guarnizione Guarnizione piatta	NBR
--	-----

### Condizioni ambientali e della vita elettrica

#### Condizioni ambientali

Temperatura ambiente (esercizio)	-40 °C ... 125 °C
----------------------------------	-------------------

### Montaggio

Nota per il montaggio	Per custodia HC-EVO-D15...BK
-----------------------	------------------------------

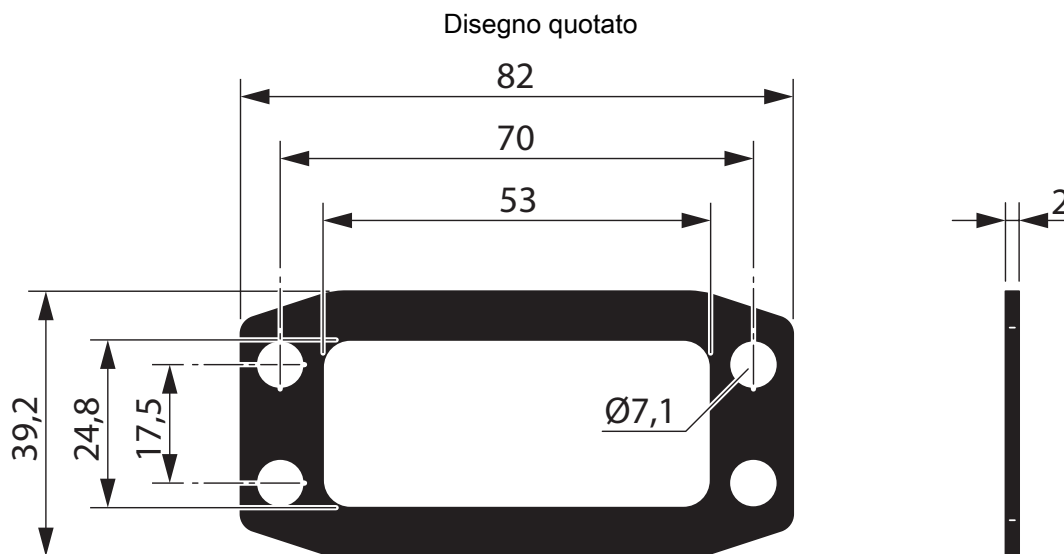
# HC-D15-SG-RBK - Guarnizione piatta

1414669

<https://www.phoenixcontact.com/it/prodotti/1414669>



## Disegni



Disegno quotato

# HC-D15-SG-RBK - Guarnizione piatta



1414669

<https://www.phoenixcontact.com/it/prodotti/1414669>

## Omologazioni

🔗 To download certificates, visit the product detail page: <https://www.phoenixcontact.com/it/prodotti/1414669>



**EAC**

ID omologazione: RU C-DE.AI30.B.01102

# HC-D15-SG-RBK - Guarnizione piatta



1414669

<https://www.phoenixcontact.com/it/prodotti/1414669>

## Classifiche

### ECLASS

ECLASS-13.0	23071590
ECLASS-15.0	27440292

### ETIM

ETIM 10.0	EC002943
-----------	----------

### UNSPSC

UNSPSC 21.0	31401600
-------------	----------

# HC-D15-SG-RBK - Guarnizione piatta



1414669

<https://www.phoenixcontact.com/it/prodotti/1414669>

## Environmental product compliance

### EU RoHS

Soddisfa i requisiti della direttiva RoHS	Sì, Nessuna deroga
---	--------------------

### China RoHS

Environment friendly use period (EFUP)	EFUP-E
	Nessuna sostanza pericolosa al di sopra dei valori limite

### EU REACH SVHC

Avviso di sostanza candidata REACH (n. CAS)	Nessuna sostanza con una percentuale di massa maggiore dello 0,1%
---	---

### EF3.1 Cambiamento climatico

CO2e kg	0,094 kg CO2e
---------	---------------

Phoenix Contact 2026 © - Tutti i diritti riservati  
<https://www.phoenixcontact.com>

PHOENIX CONTACT S.p.a.  
Via Bellini, 39/41  
20095 Cusano Milanino (MI)  
+39 02 660591  
[info\\_it@phoenixcontact.com](mailto:info_it@phoenixcontact.com)