

# HC-D15-SL-PLBK - Staffa per custodia



1414667

<https://www.phoenixcontact.com/it/prodotti/1414667>

Si prega di notare che i dati visualizzati in questo PDF sono stati generati dal nostro catalogo online. I dati completi sono disponibili nella documentazione per l'utente. Si applicano le condizioni generali di utilizzo per i download.



Staffa longitudinale di ricambio, in plastica, per le custodie HC-EVO-D15....BK e HC-STA-D15....AL

## Dati commerciali

Codice articolo	1414667
Pezzi/conf.	10 Pezzi
Quantità di ordinazione minima	10 Pezzi
Codice vendita	AF7APZ
Codice prodotto	AF7APZ
GTIN	4055626031187
Peso per pezzo (confezione inclusa)	11,18 g
Peso per pezzo (confezione esclusa)	11,18 g
Numero tariffa doganale	39269097
Paese di origine	PL

# HC-D15-SL-PLBK - Staffa per custodia



1414667

<https://www.phoenixcontact.com/it/prodotti/1414667>

## Dati tecnici

### Caratteristiche articolo

Tipo di prodotto	Staffa per custodia
Tipo	D15

### Indicazioni materiale

Materiale	PA
Materiale staffa di bloccaggio	PA

### Condizioni ambientali e della vita elettrica

#### Condizioni ambientali

Temperatura ambiente (esercizio)	-40 °C ... 125 °C
----------------------------------	-------------------

### Montaggio

Nota per il montaggio	Per custodia HC-EVO-D15...BK
-----------------------	------------------------------

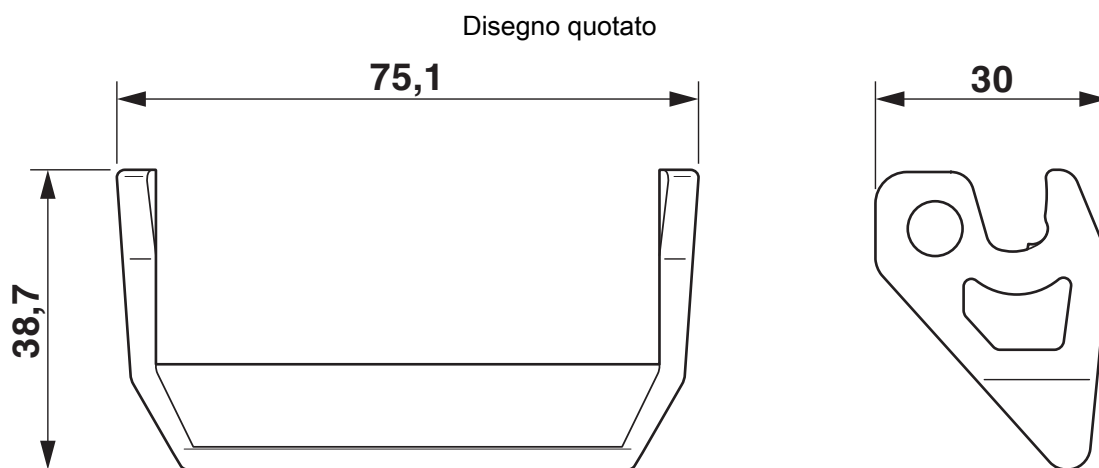
# HC-D15-SL-PLBK - Staffa per custodia

1414667

<https://www.phoenixcontact.com/it/prodotti/1414667>



## Disegni



Disegno quotato

# HC-D15-SL-PLBK - Staffa per custodia



1414667

<https://www.phoenixcontact.com/it/prodotti/1414667>

## Omologazioni

🔗 To download certificates, visit the product detail page: <https://www.phoenixcontact.com/it/prodotti/1414667>



**EAC**

ID omologazione: RU C-DE.AI30.B.01102

# HC-D15-SL-PLBK - Staffa per custodia



1414667

<https://www.phoenixcontact.com/it/prodotti/1414667>

## Classifiche

### ECLASS

ECLASS-13.0	27440192
ECLASS-15.0	27440192

### ETIM

ETIM 10.0	EC002943
-----------	----------

### UNSPSC

UNSPSC 21.0	39121400
-------------	----------

## Environmental product compliance

### EU RoHS

Soddisfa i requisiti della direttiva RoHS

Sì, Nessuna deroga

### China RoHS

Environment friendly use period (EFUP)

EFUP-E

Nessuna sostanza pericolosa al di sopra dei valori limite

### EU REACH SVHC

Avviso di sostanza candidata REACH (n. CAS)

Nessuna sostanza con una percentuale di massa maggiore dello 0,1%