

HC-B-GB-M25-ER-AL - Pressacavi



1414664

<https://www.phoenixcontact.com/it/prodotti/1414664>

Si prega di notare che i dati visualizzati in questo PDF sono stati generati dal nostro catalogo online. I dati completi sono disponibili nella documentazione per l'utente. Si applicano le condizioni generali di utilizzo per i download.

Set composto da: adattatore in metallo EVO 1414257 e vite in metallo con protezione a spirale 1415183, M25



Dati commerciali

Codice articolo	1414664
Pezzi/conf.	1 Pezzi
Quantità di ordinazione minima	1 Pezzi
Codice vendita	AF7APM
Codice prodotto	AF7APM
GTIN	4055626031156
Peso per pezzo (confezione inclusa)	270,7 g
Peso per pezzo (confezione esclusa)	270,7 g
Numero tariffa doganale	85389099
Paese di origine	DE

1414664

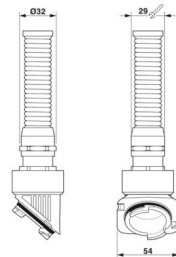
<https://www.phoenixcontact.com/it/prodotti/1414664>

Dati tecnici

Caratteristiche articolo

Tipo di prodotto	Connessione a vite per cavo
Numero dei conduttori	1
Tipo di collegamento a vite	M25
Schermato	no

Dimensioni

Disegno quotato	
Apertura chiave dadi	29 mm
Apertura chiave perno	29 mm

Indicazioni materiale

Colore	color ottone
Materiale Vite a pressione	Ottone, nichelato
Materiale guarnizione	EPDM
Materiale guarnizione O-ring	NBR
Materiale connessione a vite	Ottone, nichelato

Cavo / linea

Diametro esterno conduttore Linea 1	9 mm ... 17 mm
-------------------------------------	----------------

Condizioni ambientali e della vita elettrica

Condizioni ambientali

Grado di protezione	IP66
	IP67
Temperatura ambiente (esercizio)	-40 °C ... 100 °C

HC-B-GB-M25-ER-AL - Pressacavi

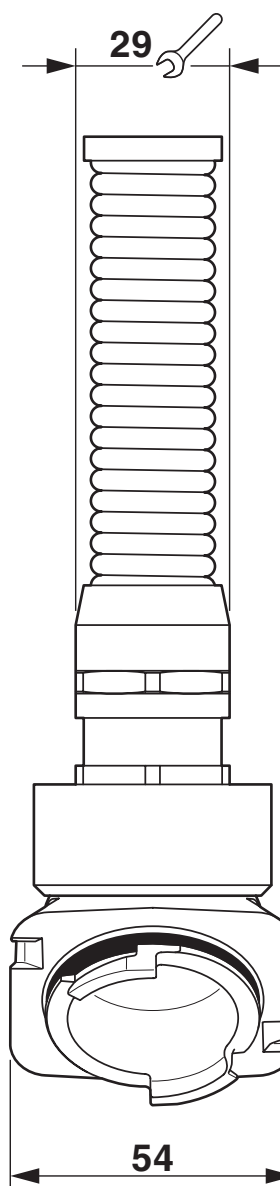
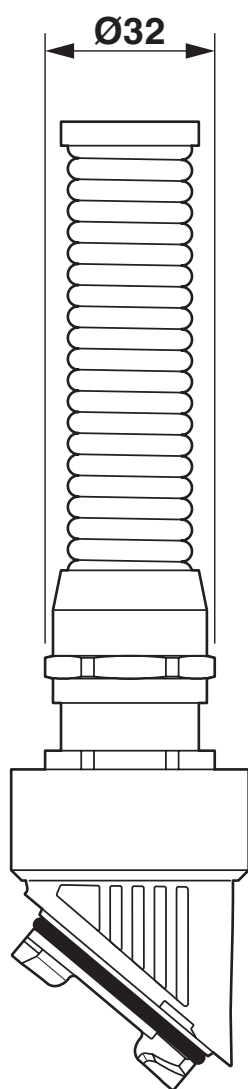
1414664

<https://www.phoenixcontact.com/it/prodotti/1414664>



Disegni

Disegno quotato



Disegno quotato

HC-B-GB-M25-ER-AL - Pressacavi



1414664

<https://www.phoenixcontact.com/it/prodotti/1414664>

Omologazioni

🔗 To download certificates, visit the product detail page: <https://www.phoenixcontact.com/it/prodotti/1414664>



EAC

ID omologazione: RU C-DE.AI30.B.01102



EAC-RoHS

ID omologazione: RU D-DE.HB35.B.00387

1414664

<https://www.phoenixcontact.com/it/prodotti/1414664>

Classifiche

ECLASS

ECLASS-13.0	27140801
ECLASS-15.0	27140801

ETIM

ETIM 10.0	EC000441
-----------	----------

UNSPSC

UNSPSC 21.0	39121300
-------------	----------

1414664

<https://www.phoenixcontact.com/it/prodotti/1414664>

Environmental product compliance

EU RoHS

Soddisfa i requisiti della direttiva RoHS	Sì
con eccezione delle deroghe, se note	6(c)

China RoHS

Environment friendly use period (EFUP)	EFUP-50
	Una tabella per la dichiarazione China RoHS in base all'articolo è disponibile nell'area di download di ciascun articolo alla voce "Dichiarazione del produttore". Per tutti gli articoli con EFUP-E non viene allestita né richiesta alcuna tabella per la dichiarazione China RoHS.

EU REACH SVHC

Avviso di sostanza candidata REACH (n. CAS)	Lead(n. CAS: 7439-92-1)
SCIP	9b1afa0d-f102-449d-90fb-1248cd060dee

Phoenix Contact 2026 © - Tutti i diritti riservati
<https://www.phoenixcontact.com>

PHOENIX CONTACT S.p.a.
Via Bellini, 39/41
20095 Cusano Milanino (MI)
+39 02 660591
info_it@phoenixcontact.com