

HC-B-GB-M25-PLRBK - Pressacavi



1414661

<https://www.phoenixcontact.com/it/prodotti/1414661>

Si prega di notare che i dati visualizzati in questo PDF sono stati generati dal nostro catalogo online. I dati completi sono disponibili nella documentazione per l'utente. Si applicano le condizioni generali di utilizzo per i download.

Set composto da: adattatore in metallo EVO 1414244 e vite in metallo con protezione a spirale 1415180, M25



Dati commerciali

Codice articolo	1414661
Pezzi/conf.	1 Pezzi
Quantità di ordinazione minima	1 Pezzi
Codice vendita	AF7APL
Codice prodotto	AF7APL
GTIN	4055626031125
Peso per pezzo (confezione inclusa)	55,2 g
Peso per pezzo (confezione esclusa)	54,957 g
Numero tariffa doganale	39269097
Paese di origine	PL

HC-B-GB-M25-PLRBK - Pressacavi

1414661

<https://www.phoenixcontact.com/it/prodotti/1414661>



Set composto da

HC-B-TA-M25-PLR-BK - Adattatore

1414244

<https://www.phoenixcontact.com/it/prodotti/1414244>



Adattatore filettato in plastica con chiusura a baionetta, per la serie di custodie EVO B, filettatura M25

G-INB-M25-M68N-PEPDS-BK - Pressacavi

1415180

<https://www.phoenixcontact.com/it/prodotti/1415180>



Pressacavi, materiale connessione a vite: PA, applicazione: Standard, diametro esterno cavo 9 mm ... 17 mm, schermatura: no, filettatura: M25 x 1,5, colore: nero intenso RAL 9005, con protezione antipiega

1414661

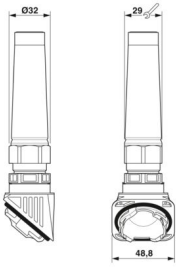
<https://www.phoenixcontact.com/it/prodotti/1414661>

Dati tecnici

Caratteristiche articolo

Tipo di prodotto	Connessione a vite per cavo
Numero dei conduttori	1
Tipo di collegamento a vite	M25
Schermato	no
Esecuzione dello scarico della trazione	A

Dimensioni

Disegno quotato	
Apertura chiave dadi	29 mm
Apertura chiave perno	29 mm
Passo della filettatura	1,5 mm

Indicazioni materiale

Colore	nero (RAL 9005)
Materiale guarnizione	EPDM
Materiale guarnizione O-ring	NBR
Materiale custodia	PA
Materiale connessione a vite	PA

Cavo / linea

Diametro esterno conduttore Linea 1	9 mm ... 17 mm
-------------------------------------	----------------

Condizioni ambientali e della vita elettrica

Condizioni ambientali

Grado di protezione	IP66
Temperatura ambiente (esercizio)	-40 °C ... 100 °C

HC-B-GB-M25-PLRBK - Pressacavi

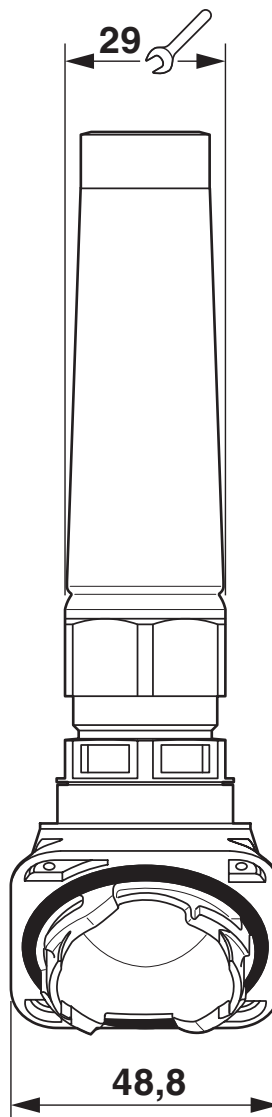
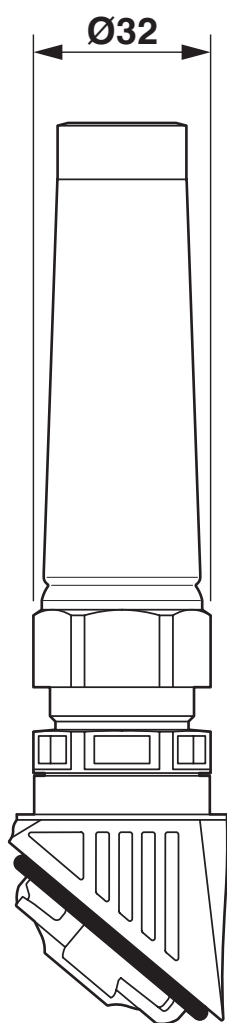
1414661

<https://www.phoenixcontact.com/it/prodotti/1414661>



Disegni

Disegno quotato



Disegno quotato

1414661

<https://www.phoenixcontact.com/it/prodotti/1414661>

Omologazioni

🔗 To download certificates, visit the product detail page: <https://www.phoenixcontact.com/it/prodotti/1414661>



EAC

ID omologazione: RU C-DE.AI30.B.01102



EAC-RoHS

ID omologazione: RU D-DE.HB35.B.00387

1414661

<https://www.phoenixcontact.com/it/prodotti/1414661>

Classifiche

ECLASS

ECLASS-13.0	27140801
ECLASS-15.0	27140801

ETIM

ETIM 10.0	EC000441
-----------	----------

UNSPSC

UNSPSC 21.0	39121300
-------------	----------

Environmental product compliance

EU RoHS

Soddisfa i requisiti della direttiva RoHS	Sì, Nessuna deroga
---	--------------------

China RoHS

Environment friendly use period (EFUP)	EFUP-E
	Nessuna sostanza pericolosa al di sopra dei valori limite

EU REACH SVHC

Avviso di sostanza candidata REACH (n. CAS)	Nessuna sostanza con una percentuale di massa maggiore dello 0,1%
---	---

EF3.1 Cambiamento climatico

CO2e kg	0,395 kg CO2e
---------	---------------