

# HC-B-GB-M20-PLRBK - Pressacavi



1414660

<https://www.phoenixcontact.com/it/prodotti/1414660>

Si prega di notare che i dati visualizzati in questo PDF sono stati generati dal nostro catalogo online. I dati completi sono disponibili nella documentazione per l'utente. Si applicano le condizioni generali di utilizzo per i download.

Set composto da: adattatore in metallo EVO 1414243 e vite in metallo con protezione a spirale 1415179, M20



## Dati commerciali

Codice articolo	1414660
Pezzi/conf.	1 Pezzi
Quantità di ordinazione minima	1 Pezzi
Codice vendita	AF7APL
Codice prodotto	AF7APL
GTIN	4055626031118
Peso per pezzo (confezione inclusa)	39,9 g
Peso per pezzo (confezione esclusa)	39,8 g
Numero tariffa doganale	39269097
Paese di origine	PL

# HC-B-GB-M20-PLRBK - Pressacavi

1414660

<https://www.phoenixcontact.com/it/prodotti/1414660>



## Set composto da

### HC-B-TA-M20-PLR-BK - Adattatore

1414243

<https://www.phoenixcontact.com/it/prodotti/1414243>



Adattatore filettato in plastica con chiusura a baionetta, per la serie di custodie EVO B, filettatura M20

---

### G-INB-M20-S68N-PEPDS-BK - Pressacavi

1415179

<https://www.phoenixcontact.com/it/prodotti/1415179>



Pressacavi, materiale connessione a vite: PA, applicazione: Standard, diametro esterno cavo 6 mm ... 13 mm, schermatura: no, filettatura: M20 x 1,5, colore: nero intenso RAL 9005, con protezione antipiega

1414660

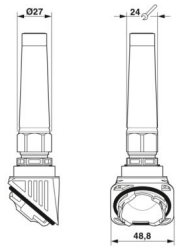
<https://www.phoenixcontact.com/it/prodotti/1414660>

## Dati tecnici

### Caratteristiche articolo

Tipo di prodotto	Connessione a vite per cavo
Numero dei conduttori	1
Tipo di collegamento a vite	M20
Schermato	no
Esecuzione dello scarico della trazione	A

### Dimensioni

Disegno quotato	
Apertura chiave dadi	24 mm
Apertura chiave perno	24 mm
Passo della filettatura	1,5 mm

### Indicazioni materiale

Colore	nero (RAL 9005)
Materiale guarnizione	EPDM
Materiale guarnizione O-ring	NBR
Materiale custodia	PA
Materiale connessione a vite	PA

### Cavo / linea

Diametro esterno conduttore Linea 1	6 mm ... 13 mm
-------------------------------------	----------------

### Condizioni ambientali e della vita elettrica

#### Condizioni ambientali

Grado di protezione	IP66
Temperatura ambiente (esercizio)	-40 °C ... 100 °C

# HC-B-GB-M20-PLRBK - Pressacavi

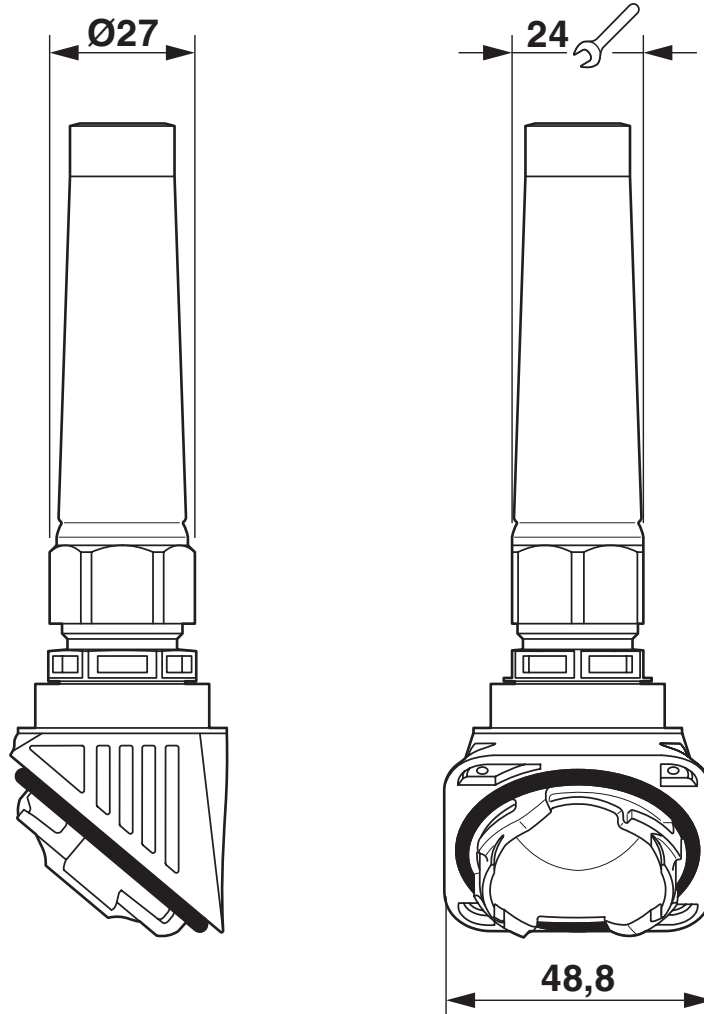
1414660

<https://www.phoenixcontact.com/it/prodotti/1414660>



## Disegni

Disegno quotato



Disegno quotato

1414660

<https://www.phoenixcontact.com/it/prodotti/1414660>

## Omologazioni

🔗 To download certificates, visit the product detail page: <https://www.phoenixcontact.com/it/prodotti/1414660>



**EAC**

ID omologazione: RU C-DE.AI30.B.01102



**EAC-RoHS**

ID omologazione: RU D-DE.HB35.B.00387

1414660

<https://www.phoenixcontact.com/it/prodotti/1414660>

## Classifiche

### ECLASS

ECLASS-13.0	27140801
ECLASS-15.0	27140801

### ETIM

ETIM 10.0	EC000441
-----------	----------

### UNSPSC

UNSPSC 21.0	39121300
-------------	----------

1414660

<https://www.phoenixcontact.com/it/prodotti/1414660>

## Environmental product compliance

### EU RoHS

Soddisfa i requisiti della direttiva RoHS	Sì, Nessuna deroga
---	--------------------

### China RoHS

Environment friendly use period (EFUP)	EFUP-E
	Nessuna sostanza pericolosa al di sopra dei valori limite

### EU REACH SVHC

Avviso di sostanza candidata REACH (n. CAS)	Nessuna sostanza con una percentuale di massa maggiore dello 0,1%
---	---

### EF3.1 Cambiamento climatico

CO2e kg	0,313 kg CO2e
---------	---------------

Phoenix Contact 2026 © - Tutti i diritti riservati  
<https://www.phoenixcontact.com>

PHOENIX CONTACT S.p.a.  
Via Bellini, 39/41  
20095 Cusano Milanino (MI)  
+39 02 660591  
[info\\_it@phoenixcontact.com](mailto:info_it@phoenixcontact.com)