

# HC-B-GTRS-M40-ER-AL - Pressacavi



1414659

<https://www.phoenixcontact.com/it/prodotti/1414659>

Si prega di notare che i dati visualizzati in questo PDF sono stati generati dal nostro catalogo online. I dati completi sono disponibili nella documentazione per l'utente. Si applicano le condizioni generali di utilizzo per i download.



Set composto da: adattatore in metallo EVO 1414259 e connessione a vite con morsetto 1415195, M40

## Dati commerciali

Codice articolo	1414659
Pezzi/conf.	1 Pezzi
Quantità di ordinazione minima	1 Pezzi
Codice vendita	AF7APM
Codice prodotto	AF7APM
GTIN	4055626031101
Peso per pezzo (confezione inclusa)	405,7 g
Peso per pezzo (confezione esclusa)	405,7 g
Numero tariffa doganale	85389099
Paese di origine	DE

1414659

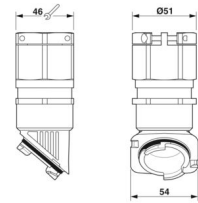
<https://www.phoenixcontact.com/it/prodotti/1414659>

## Dati tecnici

### Caratteristiche articolo

Tipo di prodotto	Connessione a vite per cavo
Numero dei conduttori	1
Tipo di collegamento a vite	M40
Schermato	no

### Dimensioni

Disegno quotato	
Apertura chiave dadi	46 mm
Apertura chiave perno	46 mm

### Indicazioni materiale

Colore	color ottone
Materiale Vite a pressione	Ottone, nichelato
Materiale guarnizione	EPDM
Materiale guarnizione O-ring	NBR
Materiale connessione a vite	Ottone, nichelato

### Cavo / linea

Diametro esterno conduttore Linea 1	16 mm ... 28 mm
-------------------------------------	-----------------

### Condizioni ambientali e della vita elettrica

#### Condizioni ambientali

Grado di protezione	IP66
	IP67
Temperatura ambiente (esercizio)	-40 °C ... 100 °C

# HC-B-GTRS-M40-ER-AL - Pressacavi

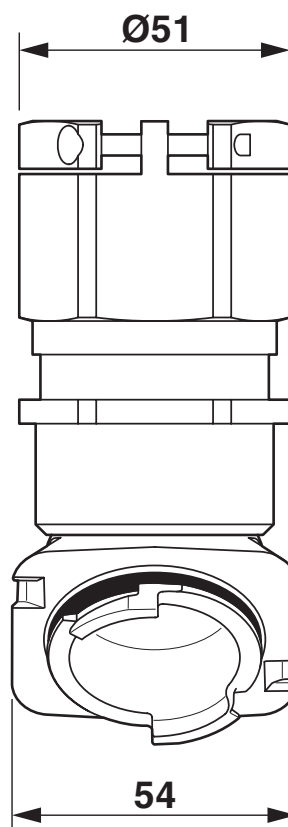
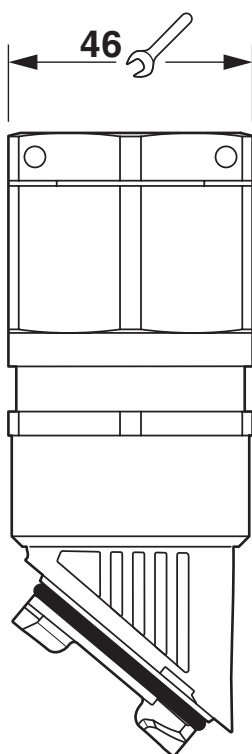
1414659

<https://www.phoenixcontact.com/it/prodotti/1414659>



## Disegni

Disegno quotato



Disegno quotato

1414659

<https://www.phoenixcontact.com/it/prodotti/1414659>

## Omologazioni

🔗 To download certificates, visit the product detail page: <https://www.phoenixcontact.com/it/prodotti/1414659>



**EAC**

ID omologazione: RU C-DE.AI30.B.01102



**EAC-RoHS**

ID omologazione: RU D-DE.HB35.B.00387

1414659

<https://www.phoenixcontact.com/it/prodotti/1414659>

## Classifiche

### ECLASS

ECLASS-13.0	27140801
ECLASS-15.0	27140801

### ETIM

ETIM 10.0	EC000441
-----------	----------

### UNSPSC

UNSPSC 21.0	39121300
-------------	----------

1414659

<https://www.phoenixcontact.com/it/prodotti/1414659>

## Environmental product compliance

### EU RoHS

Soddisfa i requisiti della direttiva RoHS	Sì
con eccezione delle deroghe, se note	6(c)

### China RoHS

Environment friendly use period (EFUP)	EFUP-50
	Una tabella per la dichiarazione China RoHS in base all'articolo è disponibile nell'area di download di ciascun articolo alla voce "Dichiarazione del produttore". Per tutti gli articoli con EFUP-E non viene allestita né richiesta alcuna tabella per la dichiarazione China RoHS.

### EU REACH SVHC

Avviso di sostanza candidata REACH (n. CAS)	Lead(n. CAS: 7439-92-1)
SCIP	0df34b2b-76ac-440c-8c45-0cec7f8765e7

Phoenix Contact 2026 © - Tutti i diritti riservati  
<https://www.phoenixcontact.com>

PHOENIX CONTACT S.p.a.  
Via Bellini, 39/41  
20095 Cusano Milanino (MI)  
+39 02 660591  
[info\\_it@phoenixcontact.com](mailto:info_it@phoenixcontact.com)