

# HC-B-GTRS-M25-ER-AL - Pressacavi



1414657

<https://www.phoenixcontact.com/it/prodotti/1414657>

Si prega di notare che i dati visualizzati in questo PDF sono stati generati dal nostro catalogo online. I dati completi sono disponibili nella documentazione per l'utente. Si applicano le condizioni generali di utilizzo per i download.



Set composto da: adattatore in metallo EVO 141425 e connessione a vite con morsetto 1415193, M25

## Dati commerciali

Codice articolo	1414657
Pezzi/conf.	1 Pezzi
Quantità di ordinazione minima	1 Pezzi
Codice vendita	AF7APM
Codice prodotto	AF7APM
GTIN	4055626031088
Peso per pezzo (confezione inclusa)	219,9 g
Peso per pezzo (confezione esclusa)	219,9 g
Numero tariffa doganale	85389099
Paese di origine	DE

1414657

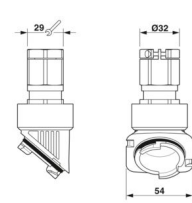
<https://www.phoenixcontact.com/it/prodotti/1414657>

## Dati tecnici

### Caratteristiche articolo

Tipo di prodotto	Connessione a vite per cavo
Numero dei conduttori	1
Tipo di collegamento a vite	M25
Schermato	no

### Dimensioni

Disegno quotato	
Apertura chiave dadi	29 mm
Apertura chiave perno	29 mm

### Indicazioni materiale

Colore	color ottone
Materiale Vite a pressione	Ottone, nichelato
Materiale guarnizione	EPDM
Materiale guarnizione O-ring	NBR
Materiale connessione a vite	Ottone, nichelato

### Cavo / linea

Diametro esterno conduttore Linea 1	9 mm ... 17 mm
-------------------------------------	----------------

### Condizioni ambientali e della vita elettrica

#### Condizioni ambientali

Grado di protezione	IP66
	IP67
Temperatura ambiente (esercizio)	-40 °C ... 100 °C

# HC-B-GTRS-M25-ER-AL - Pressacavi

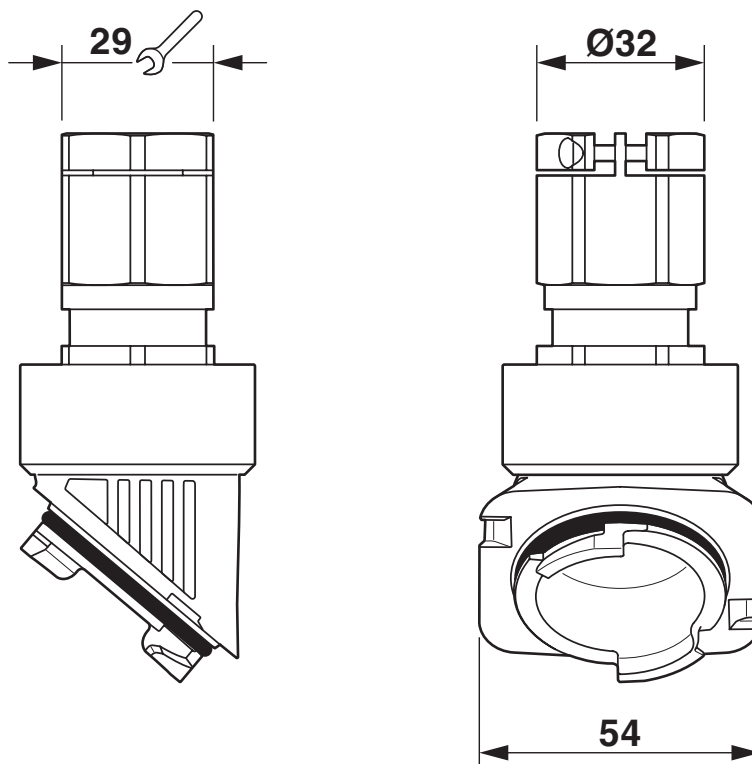
1414657

<https://www.phoenixcontact.com/it/prodotti/1414657>



## Disegni

Disegno quotato



Disegno quotato

1414657

<https://www.phoenixcontact.com/it/prodotti/1414657>

## Omologazioni

🔗 To download certificates, visit the product detail page: <https://www.phoenixcontact.com/it/prodotti/1414657>



**EAC**

ID omologazione: RU C-DE.AI30.B.01102



**EAC-RoHS**

ID omologazione: RU D-DE.HB35.B.00387

1414657

<https://www.phoenixcontact.com/it/prodotti/1414657>

## Classifiche

### ECLASS

ECLASS-13.0	27140801
ECLASS-15.0	27140801

### ETIM

ETIM 10.0	EC000441
-----------	----------

### UNSPSC

UNSPSC 21.0	39121300
-------------	----------

1414657

<https://www.phoenixcontact.com/it/prodotti/1414657>

## Environmental product compliance

### EU RoHS

Soddisfa i requisiti della direttiva RoHS	Sì
con eccezione delle deroghe, se note	6(c)

### China RoHS

Environment friendly use period (EFUP)	EFUP-50
	Una tabella per la dichiarazione China RoHS in base all'articolo è disponibile nell'area di download di ciascun articolo alla voce "Dichiarazione del produttore". Per tutti gli articoli con EFUP-E non viene allestita né richiesta alcuna tabella per la dichiarazione China RoHS.

### EU REACH SVHC

Avviso di sostanza candidata REACH (n. CAS)	Lead(n. CAS: 7439-92-1)
SCIP	80e952e9-4721-4e3e-8490-792f57cfae88

### EF3.1 Cambiamento climatico

CO2e kg	10,404 kg CO2e
---------	----------------

Phoenix Contact 2026 © - Tutti i diritti riservati  
<https://www.phoenixcontact.com>

PHOENIX CONTACT S.p.a.  
 Via Bellini, 39/41  
 20095 Cusano Milanino (MI)  
 +39 02 660591  
[info\\_it@phoenixcontact.com](mailto:info_it@phoenixcontact.com)