

1414647

<https://www.phoenixcontact.com/it/prodotti/1414647>

Si prega di notare che i dati visualizzati in questo PDF sono stati generati dal nostro catalogo online. I dati completi sono disponibili nella documentazione per l'utente. Si applicano le condizioni generali di utilizzo per i download.



Connessione a vite per cavi in metallo EVO con chiusura a baionetta; dimensioni M40, tappi ciechi

## Dati commerciali

Codice articolo	1414647
Pezzi/conf.	1 Pezzi
Quantità di ordinazione minima	1 Pezzi
Codice vendita	AF7APM
Codice prodotto	AF7APM
GTIN	4055626030999
Peso per pezzo (confezione inclusa)	137,1 g
Peso per pezzo (confezione esclusa)	132,3 g
Numero tariffa doganale	85389099
Paese di origine	DE

1414647

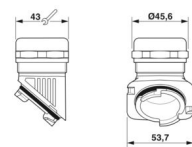
<https://www.phoenixcontact.com/it/prodotti/1414647>

## Dati tecnici

### Caratteristiche articolo

Tipo di prodotto	Connessione a vite per cavo
Tipo di collegamento a vite	M40
Schermato	no
Esecuzione dello scarico della trazione	B

### Dimensioni

Disegno quotato	
Apertura chiave dadi	43 mm
Passo della filettatura	1,5 mm
Tipo di filettatura lato guarnizione	M40

### Indicazioni materiale

Colore	color alluminio
Materiale Vite a pressione	Ottone
Materiale custodia	Pressofuso di alluminio, resistente alla corrosione
Materiale connessione a vite	Alluminio

### Cavo / linea

Diametro esterno conduttore Linea 1	1 mm ... 26 mm (variabile)
-------------------------------------	----------------------------

### Condizioni ambientali e della vita elettrica

#### Condizioni ambientali

Grado di protezione	IP66
	IP67
Grado di protezione (NEMA)	4 (UL 50e)
	4X (UL 50e)
	12 (UL 50e)
Temperatura ambiente (esercizio)	-30 °C ... 100 °C

# HC-B-GM0-M40-ET-AL - Pressacavi

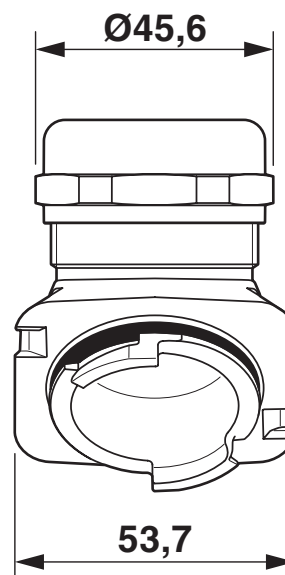
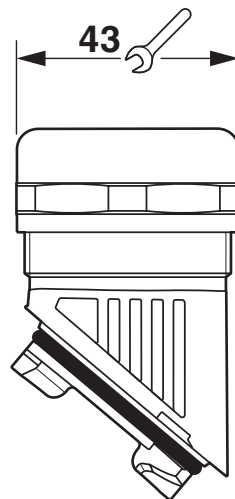
1414647

<https://www.phoenixcontact.com/it/prodotti/1414647>



## Disegni

Disegno quotato



Disegno quotato

1414647

<https://www.phoenixcontact.com/it/prodotti/1414647>

## Omologazioni

🔗 To download certificates, visit the product detail page: <https://www.phoenixcontact.com/it/prodotti/1414647>



**EAC**

ID omologazione: RU C-DE.AI30.B.01102



**EAC-RoHS**

ID omologazione: RU D-DE.HB35.B.00387

1414647

<https://www.phoenixcontact.com/it/prodotti/1414647>

## Classifiche

### ECLASS

ECLASS-13.0	27140801
ECLASS-15.0	27140801

### ETIM

ETIM 10.0	EC000441
-----------	----------

### UNSPSC

UNSPSC 21.0	39121300
-------------	----------

1414647

<https://www.phoenixcontact.com/it/prodotti/1414647>

## Environmental product compliance

### EU RoHS

Soddisfa i requisiti della direttiva RoHS	Sì
con eccezione delle deroghe, se note	6(c)

### China RoHS

Environment friendly use period (EFUP)	EFUP-50
	Una tabella per la dichiarazione China RoHS in base all'articolo è disponibile nell'area di download di ciascun articolo alla voce "Dichiarazione del produttore". Per tutti gli articoli con EFUP-E non viene allestita né richiesta alcuna tabella per la dichiarazione China RoHS.

### EU REACH SVHC

Avviso di sostanza candidata REACH (n. CAS)	Lead(n. CAS: 7439-92-1)
SCIP	4d0e1e21-2324-4d0e-b4f9-97be00e1c469

Phoenix Contact 2026 © - Tutti i diritti riservati  
<https://www.phoenixcontact.com>

PHOENIX CONTACT S.p.a.  
 Via Bellini, 39/41  
 20095 Cusano Milanino (MI)  
 +39 02 660591  
[info\\_it@phoenixcontact.com](mailto:info_it@phoenixcontact.com)