

HC-B-GM0-M40-PLTBK - Pressacavi



1414643

<https://www.phoenixcontact.com/it/prodotti/1414643>

Si prega di notare che i dati visualizzati in questo PDF sono stati generati dal nostro catalogo online. I dati completi sono disponibili nella documentazione per l'utente. Si applicano le condizioni generali di utilizzo per i download.



Connessione a vite per cavi in plastica EVO con chiusura a baionetta; dimensioni M40, tappi ciechi

Dati commerciali

Codice articolo	1414643
Pezzi/conf.	1 Pezzi
Quantità di ordinazione minima	1 Pezzi
Codice vendita	AF7APL
Codice prodotto	AF7APL
GTIN	4055626030951
Peso per pezzo (confezione inclusa)	73,3 g
Peso per pezzo (confezione esclusa)	72,9 g
Numero tariffa doganale	39269097
Paese di origine	PL

1414643

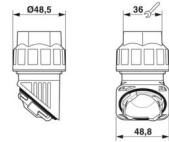
<https://www.phoenixcontact.com/it/prodotti/1414643>

Dati tecnici

Caratteristiche articolo

Tipo di prodotto	Connessione a vite per cavo
Tipo di collegamento a vite	M40
Schermato	no
Esecuzione dello scarico della trazione	A

Dimensioni

Disegno quotato	
Apertura chiave dadi	36 mm
Passo della filettatura	1,5 mm
Tipo di filettatura lato guarnizione	M40

Indicazioni materiale

Colore	nero (RAL 9005)
Materiale Vite a pressione	PBT
Materiale guarnizione O-ring	NBR
Materiale guarnizione	TPE
Materiale connessione a vite	PA

Cavo / linea

Diametro esterno conduttore Linea 1	1 mm ... 26 mm (variabile)
-------------------------------------	----------------------------

Condizioni ambientali e della vita elettrica

Condizioni ambientali

Grado di protezione	IP66
Temperatura ambiente (esercizio)	-30 °C ... 100 °C

HC-B-GM0-M40-PLTBK - Pressacavi

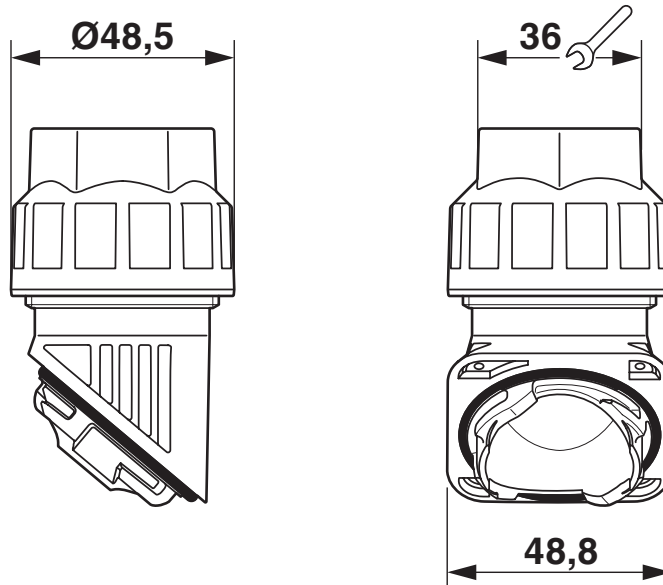
1414643

<https://www.phoenixcontact.com/it/prodotti/1414643>



Disegni

Disegno quotato



Disegno quotato

1414643

<https://www.phoenixcontact.com/it/prodotti/1414643>

Omologazioni

🔗 To download certificates, visit the product detail page: <https://www.phoenixcontact.com/it/prodotti/1414643>



EAC

ID omologazione: RU C-DE.AI30.B.01102



EAC-RoHS

ID omologazione: RU D-DE.HB35.B.00387

1414643

<https://www.phoenixcontact.com/it/prodotti/1414643>

Classifiche

ECLASS

ECLASS-13.0	27140801
ECLASS-15.0	27140801

ETIM

ETIM 10.0	EC000441
-----------	----------

UNSPSC

UNSPSC 21.0	39121300
-------------	----------

1414643

<https://www.phoenixcontact.com/it/prodotti/1414643>

Environmental product compliance

EU RoHS

Soddisfa i requisiti della direttiva RoHS	Sì, Nessuna deroga
---	--------------------

China RoHS

Environment friendly use period (EFUP)	EFUP-E
	Nessuna sostanza pericolosa al di sopra dei valori limite

EU REACH SVHC

Avviso di sostanza candidata REACH (n. CAS)	Nessuna sostanza con una percentuale di massa maggiore dello 0,1%
---	---

EF3.1 Cambiamento climatico

CO2e kg	0,553 kg CO2e
---------	---------------

Phoenix Contact 2026 © - Tutti i diritti riservati
<https://www.phoenixcontact.com>

PHOENIX CONTACT S.p.a.
Via Bellini, 39/41
20095 Cusano Milanino (MI)
+39 02 660591
info_it@phoenixcontact.com