

HC-B24-BCSFD-P-BK - Coperchio di protezione



1414630

<https://www.phoenixcontact.com/it/prodotti/1414630>

Si prega di notare che i dati visualizzati in questo PDF sono stati generati dal nostro catalogo online. I dati completi sono disponibili nella documentazione per l'utente. Si applicano le condizioni generali di utilizzo per i download.



Coperchio di protezione B24, per bloccaggio trasversale, materiale coperchio: PA, altezza: 18,5 mm, guarnizione: no

Dati commerciali

Codice articolo	1414630
Pezzi/conf.	10 Pezzi
Quantità di ordinazione minima	10 Pezzi
Codice vendita	AF7AZC
Codice prodotto	AF7AZC
GTIN	4055626030814
Peso per pezzo (confezione inclusa)	40,9 g
Peso per pezzo (confezione esclusa)	38,74 g
Numero tariffa doganale	85389099
Paese di origine	DE

HC-B24-BCSFD-P-BK - Coperchio di protezione



1414630

<https://www.phoenixcontact.com/it/prodotti/1414630>

Dati tecnici

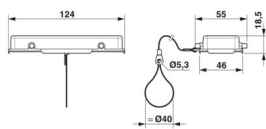
Note

Note generali	Coperchio di protezione per custodia base con bloccaggio trasversale
---------------	--

Caratteristiche articolo

Tipo di prodotto	Coperchio di protezione
Tipo di custodia	Coperchio di protezione
Tipo	B24
Guarnizione presente	no

Dimensioni

Disegno quotato	
Larghezza	46 mm
Altezza	18,5 mm
Lunghezza	124 mm
Diametro	26 mm

Indicazioni materiale

Materiale Coperchio di protezione	PA
Classe di combustibilità a norma UL 94	HB
Coperchio di protezione materiale	PA

Caratteristiche meccaniche

Dati meccanici

Tipo di bloccaggio	Pin
--------------------	-----

Condizioni ambientali e della vita elettrica

Condizioni ambientali

Grado di protezione	IP66
Temperatura ambiente (esercizio)	-20 °C ... 100 °C

Montaggio

Nota per il montaggio	con occhio combinato (occhio in plastica diametro 40 mm / diametro interno del foro del capocorda ad anello 5,3 mm) Coperchio di protezione in plastica per protezione rapida.
-----------------------	---

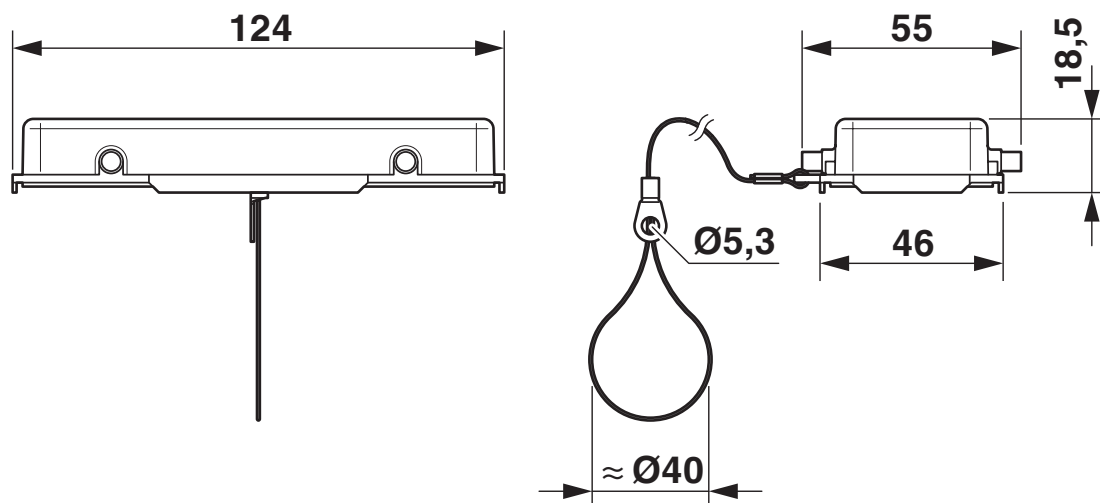
HC-B24-BCSFD-P-BK - Coperchio di protezione

1414630

<https://www.phoenixcontact.com/it/prodotti/1414630>

Disegni

Disegno quotato



Disegno quotato

HC-B24-BCSFD-P-BK - Coperchio di protezione



1414630

<https://www.phoenixcontact.com/it/prodotti/1414630>

Classifiche

ECLASS

ECLASS-13.0	27440208
ECLASS-15.0	27440208

ETIM

ETIM 9.0	EC002314
----------	----------

UNSPSC

UNSPSC 21.0	39121400
-------------	----------

1414630

<https://www.phoenixcontact.com/it/prodotti/1414630>

Environmental product compliance

EU RoHS

Soddisfa i requisiti della direttiva RoHS

Sì, Nessuna deroga

China RoHS

Environment friendly use period (EFUP)

EFUP-E

Nessuna sostanza pericolosa al di sopra dei valori limite

EU REACH SVHC

Avviso di sostanza candidata REACH (n. CAS)

Nessuna sostanza con una percentuale di massa maggiore dello 0,1%

Phoenix Contact 2026 © - Tutti i diritti riservati
<https://www.phoenixcontact.com>

PHOENIX CONTACT S.p.a.
Via Bellini, 39/41
20095 Cusano Milanino (MI)
+39 02 660591
info_it@phoenixcontact.com