

SACC-CC-8QO SH ETH - Connettori per cavi



1414412

<https://www.phoenixcontact.com/it/prodotti/1414412>

Si prega di notare che i dati visualizzati in questo PDF sono stati generati dal nostro catalogo online. I dati completi sono disponibili nella documentazione per l'utente. Si applicano le condizioni generali di utilizzo per i download.



Connettore per cavi, Ethernet CAT₆A (10 GBit/s), 8 poli, privo di alogenati, schermato, connessione rapida a perforazione di isolante, materiale custodia: pressofuso di zinco, nichelato, diametro esterno cavo 5 mm ... 9,7 mm

I vantaggi

- Innovazione e rapidità: connessione rapida QUICKON per un risparmio di tempo fino all'80% durante la connessione in loco
- Utilizzo sicuro sul campo grazie all'elevata protezione
- Trasmissione affidabile dei segnali: schermatura a 360° in ambienti elettromagneticamente inquinati
- Connessione rapida a perforazione di isolante: confezionamento innovativo e rapido senza spelatura dei fili singoli

Dati commerciali

Codice articolo	1414412
Pezzi/conf.	1 Pezzi
Quantità di ordinazione minima	1 Pezzi
Codice vendita	AF6EFI
Codice prodotto	AF6EFI
GTIN	4055626025490
Peso per pezzo (confezione inclusa)	62,8 g
Peso per pezzo (confezione esclusa)	62 g
Numero tariffa doganale	85366990
Paese di origine	DE

Dati tecnici

Note

Nota per il montaggio	IMPORTANTE: Per la posa dei cavi, fare attenzione ai raggi di curvatura ammessi, perché le forze di flessione eccessive danneggiano il grado di protezione. Scaricare il connettore da carichi meccanici, ad es. con fascette per cavi.
-----------------------	--

Montaggio

Nota per il montaggio	Per poter eseguire un nuovo collegamento dei cavi occorre tagliare quest'ultimo dall'ultimo punto di contatto.
-----------------------	--

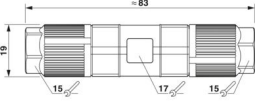
Caratteristiche articolo

Tipo di prodotto	Connettore per linee
Tipo sensore	Ethernet
Numero di poli	8
Numero uscite cavi	2
Schermato	sì

Caratteristiche di isolamento

Categoria di sovratensione	III
Grado d'inquinamento	3

Dimensioni

Disegno quotato	
Lunghezza	83 mm
Apertura chiave dadi	15 mm
Apertura chiave controdadi	17 mm
Misure esterne	
Diametro esterno	5 mm ... 9,7 mm

Dati di collegamento

Tecnologia di connessione

Collegamento	Connessione a perforazione di isolante
Frequenza di collegamento di una linea di sezione identica	10

Connessione conduttori

Struttura fili in conformità con VDE 0295 / Diametro minimo trefolo	Classe 2-6
Coppia di serraggio	5 Nm (Dado di compressione)
Apertura chiave dadi	15 mm

SACC-CC-8QO SH ETH - Connettori per cavi



1414412

<https://www.phoenixcontact.com/it/prodotti/1414412>

Apertura chiave inserti portacontatti	17 mm
Diametro cavo isolamento compreso	0,75 mm ... 2 mm
Coppia di serraggio	5 Nm (Dado di compressione)

Piedinatura

Contatto colore (definizione del segnale) contatto (opzionale)	1 = WHOG (D1+)
	2 = OG (D1-)
	3 = WHGN (D2+)
	4 = GN (D2-)
	5 = WHBN (D4+)
	6 = BN (D4-)
	7 = WHBU (D3-)
	8 = BU (D3+)

Caratteristiche elettriche

Tensione impulsiva di dimensionamento	0,8 kV
Resistenza di isolamento	$\geq 100 \text{ M}\Omega$
Tensione nominale U_N	48 V AC 60 V DC
Corrente nominale I_N	0,5 A (30 W)
Velocità di trasmissione	10 Gbit/s
Caratteristiche di trasmissione (categoria)	CAT6 _A

Indicazioni materiale

Classe di combustibilità a norma UL 94	V0
Materiale guarnizione	NBR
Materiale impugnatura	Pressofuso di zinco, nichelato
Materiale contatto	CuSn
Materiale superficie contatti	Ni/Au
Materiale inserto portacontatti	PA 6.6
Materiale connessione a vite	Pressogetto di zinco, nichelato
Norme / Disposizioni	PA 6.6
Materiale isolante dei fili	PVC / PE / PP / gomma

Connettori

Connessione 1

Struttura testa	Connettori per cavi
-----------------	---------------------

Cavo / linea

Tipo di segnale/categoria	Ethernet CAT6 _A (IEC 11801), 10 Gbit/s
---------------------------	---

Condizioni ambientali e della vita elettrica

Condizioni ambientali

Grado di protezione	IP65
---------------------	------

SACC-CC-8QO SH ETH - Connettori per cavi



1414412

<https://www.phoenixcontact.com/it/prodotti/1414412>

	IP67
Temperatura ambiente (esercizio) (Connettore maschio/femmina)	-40 °C ... 85 °C
Temperatura ambiente (montaggio)	-5 °C ... 50 °C

Normative e prescrizioni

Controllo

Norme/disposizioni	PA 6.6: Protezione antincendio nei veicoli su rotaia - set di requisiti R22, R23 e R24 a norma DIN EN 45545-2 (Livello di pericolo HL1 - HL3)
Norme/disposizioni	a norma IEC 61076-2-109
Definizione norma	Urti, vibrazioni
Norme/disposizioni	EN 50155:2001

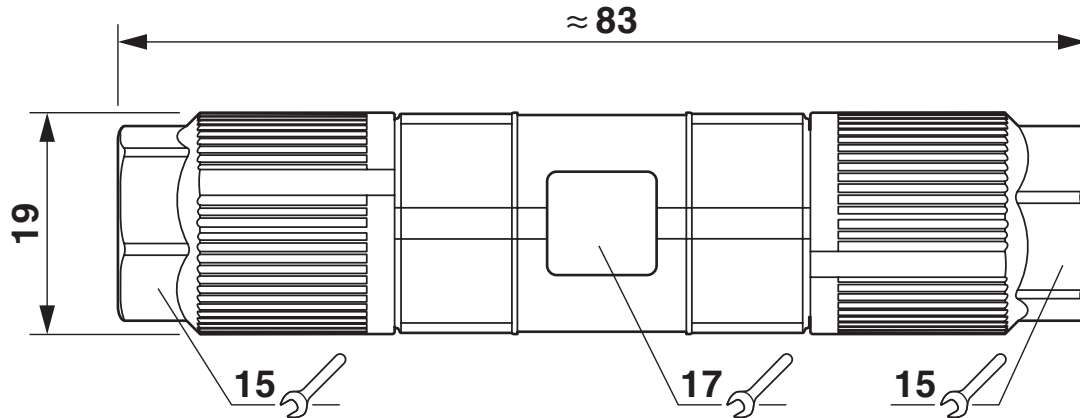
SACC-CC-8QO SH ETH - Connettori per cavi

1414412

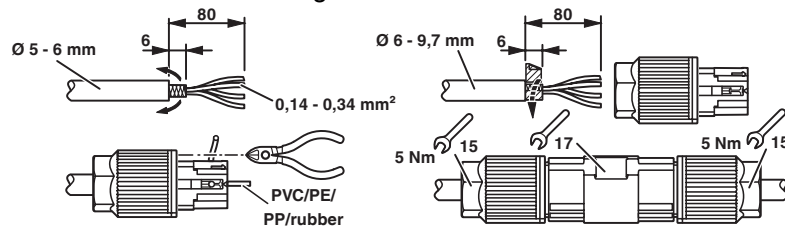
<https://www.phoenixcontact.com/it/prodotti/1414412>

Disegni

Disegno quotato



Disegno funzionamento



SACC-CC-8QO SH ETH - Connettori per cavi



1414412

<https://www.phoenixcontact.com/it/prodotti/1414412>

Omologazioni

🔗 To download certificates, visit the product detail page: <https://www.phoenixcontact.com/it/prodotti/1414412>



EAC-RoHS

ID omologazione: RU D-DE.HB35.B.00387

SACC-CC-8QO SH ETH - Connettori per cavi



1414412

<https://www.phoenixcontact.com/it/prodotti/1414412>

Classifiche

ECLASS

ECLASS-13.0	27440116
ECLASS-15.0	27440116

ETIM

ETIM 10.0	EC002635
-----------	----------

UNSPSC

UNSPSC 21.0	39121400
-------------	----------

1414412

<https://www.phoenixcontact.com/it/prodotti/1414412>

Environmental product compliance

EU RoHS

Soddisfa i requisiti della direttiva RoHS	Sì, Nessuna deroga
---	--------------------

China RoHS

Environment friendly use period (EFUP)	EFUP-E
	Nessuna sostanza pericolosa al di sopra dei valori limite

EU REACH SVHC

Avviso di sostanza candidata REACH (n. CAS)	Nessuna sostanza con una percentuale di massa maggiore dello 0,1%
---	---

EF3.1 Cambiamento climatico

CO2e kg	3,512 kg CO2e
---------	---------------

Phoenix Contact 2026 © - Tutti i diritti riservati
<https://www.phoenixcontact.com>

PHOENIX CONTACT S.p.a.
Via Bellini, 39/41
20095 Cusano Milanino (MI)
+39 02 660591
info_it@phoenixcontact.com