

CUC-V06-C1PBK-S/R4CEA:1 - Connettore RJ45



1414410

<https://www.phoenixcontact.com/it/prodotti/1414410>

Si prega di notare che i dati visualizzati in questo PDF sono stati generati dal nostro catalogo online. I dati completi sono disponibili nella documentazione per l'utente. Si applicano le condizioni generali di utilizzo per i download.



Connettore RJ45, tipo: RJ45, grado di protezione: IP67, numero poli: 8, 10 Gbit/s, CAT6_A, materiale: Plastica, tipo di connessione: Connessione a crimpare, sezione di connessione: AWG 24- 27, uscita cavo: diritto, colore: nero, Ethernet/PROFINET

Dati commerciali

Codice articolo	1414410
Pezzi/conf.	1 Pezzi
Quantità di ordinazione minima	1 Pezzi
Codice vendita	ABNNAB
Codice prodotto	ABNNAB
GTIN	4055626028323
Peso per pezzo (confezione inclusa)	18,4 g
Peso per pezzo (confezione esclusa)	16,324 g
Numero tariffa doganale	85366990
Paese di origine	DE

1414410

<https://www.phoenixcontact.com/it/prodotti/1414410>

Dati tecnici

Caratteristiche articolo

Tipo di prodotto	Connettore dati (lato cavo)
Tipo	RJ45
Tipo sensore	Ethernet/PROFINET
Numero di poli	8
Piano d'inserimento	RJ45
Numero uscite cavi	1
Schermato	no
Uscita cavo	diritto

Caratteristiche di isolamento

Categoria di sovratensione	I
Grado d'inquinamento	2

Caratteristiche elettriche

Tensione di dimensionamento (III/3)	72 V (DC)
Corrente nominale	1 A
Frequenza	fino a 500 MHz
Tensione nominale U_N	72 V (DC)
Corrente nominale I_N	1,75 A
Mezzo trasmissivo	Rame
Velocità di trasmissione	10 Gbit/s (500 MHz)
Caratteristiche di trasmissione (categoria)	CAT6 _A
Velocità di trasmissione	10 GBit/s

Dati di collegamento

Tecnologia di connessione

Collegamento	Connessione a crimpare
Sezione di collegamento AWG	24 ... 27 (flessibile)
Sezione di collegamento	0,1 mm ² ... 0,2 mm ² (flessibile)

Dimensioni

Larghezza	38,4 mm
Altezza	53 mm
Lunghezza	19,9 mm

Indicazioni materiale

Colore	nero
Classe di combustibilità a norma UL 94	V0
Materiale della guarnizione O-ring	NBR
Materiale della guarnizione	TPE
Materiale custodia	Plastica

CUC-V06-C1PBK-S/R4CEA:1 - Connettore RJ45



1414410

<https://www.phoenixcontact.com/it/prodotti/1414410>

Materiale guarnizione per cavi	NBR
Materiale contatto	Phosphor Bronze
Materiale superficie contatti	Oro
Materiale inserto portacontatti	PC
Materiale O-ring	FPM

Cavo / linea

Diametro esterno conduttore	5 mm ... 8,5 mm
Sezione delle linee	0,1 mm ²

Caratteristiche meccaniche

Dati meccanici

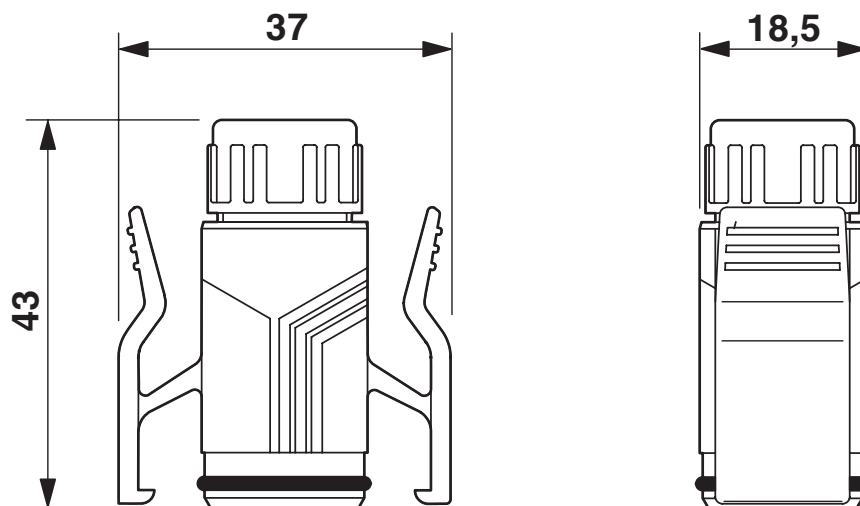
Cicli di manovra	≥ 1000
------------------	--------

1414410

<https://www.phoenixcontact.com/it/prodotti/1414410>

Disegni

Disegno quotato



Custodia mobile RJ45 IP67

1414410

<https://www.phoenixcontact.com/it/prodotti/1414410>

Classifiche

ECLASS

ECLASS-13.0	27440390
ECLASS-15.0	27440114

ETIM

ETIM 10.0	EC002636
-----------	----------

UNSPSC

UNSPSC 21.0	39121400
-------------	----------

1414410

<https://www.phoenixcontact.com/it/prodotti/1414410>

Environmental product compliance

EU RoHS

Soddisfa i requisiti della direttiva RoHS	Sì, Nessuna deroga
---	--------------------

China RoHS

Environment friendly use period (EFUP)	EFUP-E
	Nessuna sostanza pericolosa al di sopra dei valori limite

EU REACH SVHC

Avviso di sostanza candidata REACH (n. CAS)	6,6'-di-tert-butyl-2,2'-methylenedi-p-cresol(n. CAS: 119-47-1)
SCIP	906cf7f2-b8b3-40bf-b5e6-8a4161715b63

Phoenix Contact 2026 © - Tutti i diritti riservati

<https://www.phoenixcontact.com>

PHOENIX CONTACT S.p.a.

Via Bellini, 39/41

20095 Cusano Milanino (MI)

+39 02 660591

info_it@phoenixcontact.com