

CUC-STD-C1PGY-S/R4EA:10 - Connettore RJ45



1414399

<https://www.phoenixcontact.com/it/prodotti/1414399>

Si prega di notare che i dati visualizzati in questo PDF sono stati generati dal nostro catalogo online. I dati completi sono disponibili nella documentazione per l'utente. Si applicano le condizioni generali di utilizzo per i download.



Connettore RJ45, tipo: RJ45, grado di protezione: IP20, numero poli: 8, 10 Gbit/s, CAT6_A, materiale: Plastica, tipo di connessione: Connessione a crimpare, sezione di connessione: AWG 24- 27, uscita cavo: diritto, colore: grigio, Ethernet

I vantaggi

- Contatto di schermatura sicuro a 360° con connessione a crimpare comprovata
- Montaggio semplice con un utensile di crimpatura
- Inserto portacontatti maschio per custodia protettiva V.06 VS-08-T-H-RJ45/IP67

Dati commerciali

Codice articolo	1414399
Pezzi/conf.	10 Pezzi
Quantità di ordinazione minima	10 Pezzi
Codice vendita	ABNAAH
Codice prodotto	ABNAAH
GTIN	4055626028217
Peso per pezzo (confezione inclusa)	4,73 g
Peso per pezzo (confezione esclusa)	4,489 g
Numero tariffa doganale	85366990
Paese di origine	TW

1414399

<https://www.phoenixcontact.com/it/prodotti/1414399>

Dati tecnici

Caratteristiche articolo

Tipo di prodotto	Connettore dati (lato cavo)
Tipo	RJ45
Tipo sensore	Ethernet
Numero di poli	8
Piano d'inserimento	RJ45
Numero uscite cavi	1
Schermato	sì
Uscita cavo	diritto
Posizioni / Contatti	8P8C

Caratteristiche di isolamento

Categoria di sovratensione	I
Grado d'inquinamento	2

Caratteristiche elettriche

Tensione di dimensionamento (III/3)	72 V (DC)
Corrente nominale	1 A
Resistenza di contatto	< 20 mΩ (Contatto) < 100 mΩ (Schermatura)
Resistenza di isolamento	> 500 MΩ
Tensione nominale U_N	72 V (DC)
Corrente nominale I_N	1 A
Resistenza di contatto per coppia di contatti	< 20 Ω
Resistenza di passaggio	> 10 mΩ (Cavo - IDC)
Mezzo trasmissivo	Rame
Velocità di trasmissione	10 Gbit/s (500 MHz)
Caratteristiche di trasmissione (categoria)	CAT6 _A
Velocità di trasmissione	10 GBit/s

Dati di collegamento

Tecnologia di connessione

Collegamento	Connessione a crimpare
Sezione di collegamento AWG	24 ... 27 (flessibile)
Sezione di collegamento	0,11 mm ² ... 0,22 mm ² (flessibile)
Uscita cavo ad angolo	180

Dimensioni

Larghezza	13,5 mm
Altezza	17 mm
Lunghezza	44,65 mm

1414399

<https://www.phoenixcontact.com/it/prodotti/1414399>

Indicazioni materiale

Colore	grigio
Classe di combustibilità a norma UL 94	V2
Materiale custodia	Plastica
Materiale contatto	Phosphor Bronze
Materiale superficie contatti	Au/Ni
Materiale inserto portacontatti	PC
Materiale staffa di bloccaggio	PC

Cavo / linea

Diametro esterno conduttore	5,8 mm ... 6 mm
Sezione delle linee	0,11 mm ²
Tensione di prova filo/filo	1000 V
Tensione di prova filo/schermatura	1500,00 V

Caratteristiche meccaniche

Dati meccanici

Cicli di manovra	≥ 750
Forza d'inserzione per ogni contatto segnale	< 20,00 N
Forza di trazione per ogni contatto segnale	< 20 N

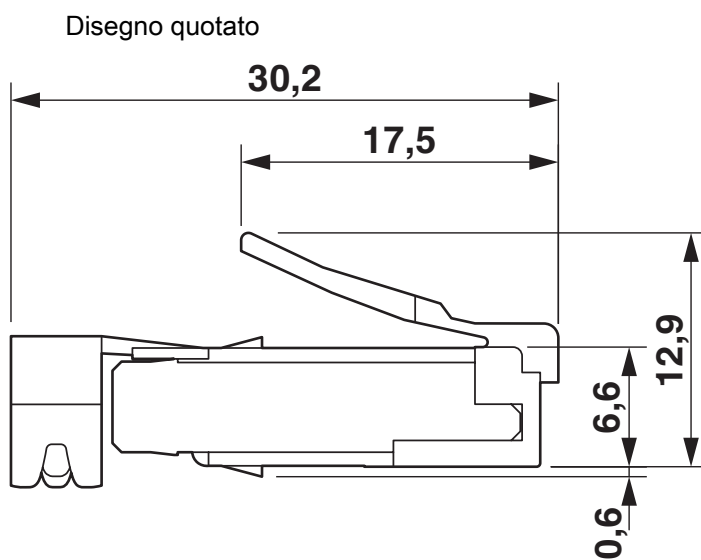
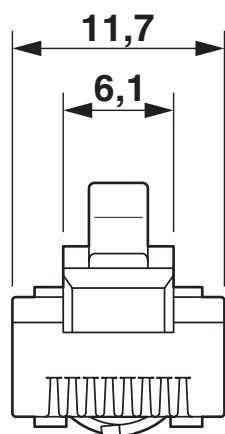
Montaggio

Tipo di montaggio	Connessione a crimpare
-------------------	------------------------

1414399

<https://www.phoenixcontact.com/it/prodotti/1414399>

Disegni



Inserto portacontatti maschio RJ45

1414399

<https://www.phoenixcontact.com/it/prodotti/1414399>

Classifiche

ECLASS

ECLASS-13.0	27440114
ECLASS-15.0	27440114

ETIM

ETIM 10.0	EC002636
-----------	----------

UNSPSC

UNSPSC 21.0	39121400
-------------	----------

1414399

<https://www.phoenixcontact.com/it/prodotti/1414399>

Environmental product compliance

EU RoHS

Soddisfa i requisiti della direttiva RoHS	Sì, Nessuna deroga
---	--------------------

China RoHS

Environment friendly use period (EFUP)	EFUP-E
	Nessuna sostanza pericolosa al di sopra dei valori limite

EU REACH SVHC

Avviso di sostanza candidata REACH (n. CAS)	Nessuna sostanza con una percentuale di massa maggiore dello 0,1%
---	---

Phoenix Contact 2026 © - Tutti i diritti riservati
<https://www.phoenixcontact.com>

PHOENIX CONTACT S.p.a.
Via Bellini, 39/41
20095 Cusano Milanino (MI)
+39 02 660591
info_it@phoenixcontact.com