

# CUC-BH-M12D1PBK-S/R4BE - Passacavo per quadro elettrico



1414398

<https://www.phoenixcontact.com/it/prodotti/1414398>

Si prega di notare che i dati visualizzati in questo PDF sono stati generati dal nostro catalogo online. I dati completi sono disponibili nella documentazione per l'utente. Si applicano le condizioni generali di utilizzo per i download.



Passacavo per quadro elettrici, M12, 4 poli, codifica D su connettore femmina RJ45, ingresso connettore femmina: 180°, IP65/67

## I vantaggi

- Esecuzione compatta
- IP65/67
- 100 MBit/s

## Dati commerciali

Codice articolo	1414398
Pezzi/conf.	1 Pezzi
Quantità di ordinazione minima	1 Pezzi
Codice vendita	ABNPBB
Codice prodotto	ABNPBB
GTIN	4055626166759
Peso per pezzo (confezione inclusa)	34,4 g
Peso per pezzo (confezione esclusa)	33,6 g
Numero tariffa doganale	85366990
Paese di origine	DE

# CUC-BH-M12D1PBK-S/R4BE - Passacavo per quadro elettrico



1414398

<https://www.phoenixcontact.com/it/prodotti/1414398>

## Dati tecnici

### Caratteristiche articolo

Tipo di prodotto	Inserto portacontatti femmina
Tipo	M12
Tipo sensore	Ethernet
Numero di poli	4
Piano d'inserimento	M12
Schermato	sì
Uscita cavo	diritto
Tipo di filettatura	M12

### Caratteristiche di isolamento

Categoria di sovratensione	III
Grado d'inquinamento	2

### Caratteristiche elettriche

Corrente di carico massima	1,4 A
Tensione di dimensionamento (III/3)	72 V (DC)
Tensione impulsiva di dimensionamento	0,8 kV
Corrente nominale	1,75 A
Tensione nominale $U_N$	48 V
Corrente nominale $I_N$	0,5 A
Mezzo trasmissivo	Rame
Velocità di trasmissione	100 MBit/s
Caratteristiche di trasmissione (categoria)	CAT5 (IEC 11801:2002)
Trasmissione di potenza	PoE++

### Dati di collegamento

#### Tecnologia di connessione

Collegamento	Giunto
--------------	--------

### Indicazioni materiale

Colore	nero
Classe di combustibilità a norma UL 94	V0
Materiale custodia	Plastica
Materiale impugnature	PA
Materiale contatto	Lega di rame

### Connettori

#### Connessione 1

Tipo	Connettore femmina M12
------	------------------------

# CUC-BH-M12D1PBK-S/R4BE - Passacavo per quadro elettrico



1414398

<https://www.phoenixcontact.com/it/prodotti/1414398>

Tipo di bloccaggio	Collegamento a vite
Tipo di codifica	D
Schermato	sì
Cicli di manovra	≥ 750 (RJ45)
Grado di protezione	IP65/IP67

## Connessione 2

Tipo	Connettore femmina RJ45
Grado di protezione	IP20

## Caratteristiche meccaniche

### Dati meccanici

Cicli di manovra	≥ 100
------------------	-------

## Condizioni ambientali e della vita elettrica

### Condizioni ambientali

Grado di protezione	IP65/IP67, avvitato
Temperatura ambiente (esercizio) (Connettore maschio/femmina)	-25 °C ... 85 °C

## Montaggio

Tipo di montaggio	Montaggio posteriore
-------------------	----------------------

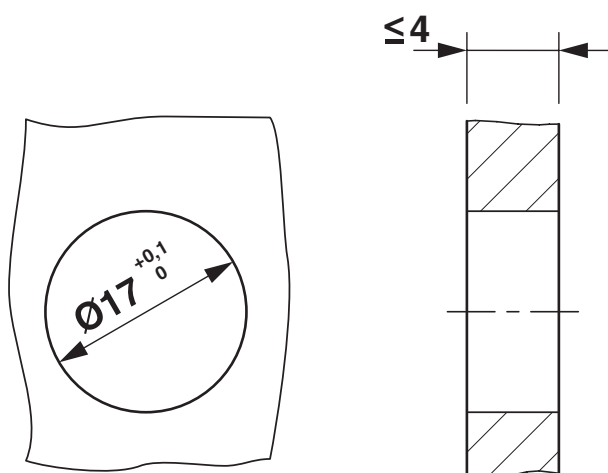
# CUC-BH-M12D1PBK-S/R4BE - Passacavo per quadro elettrico

1414398

<https://www.phoenixcontact.com/it/prodotti/1414398>

## Disegni

### Disegno quotato



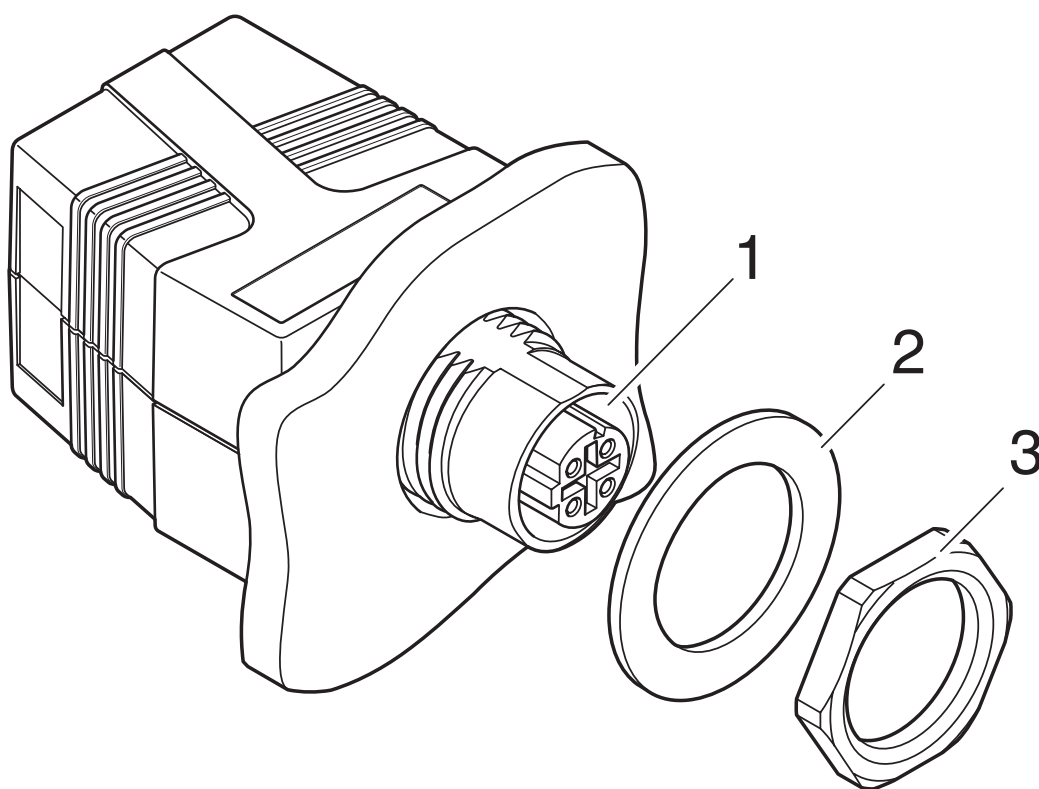
Dima di foratura:

# CUC-BH-M12D1PBK-S/R4BE - Passacavo per quadro elettrico

1414398

<https://www.phoenixcontact.com/it/prodotti/1414398>

Disegno esploso



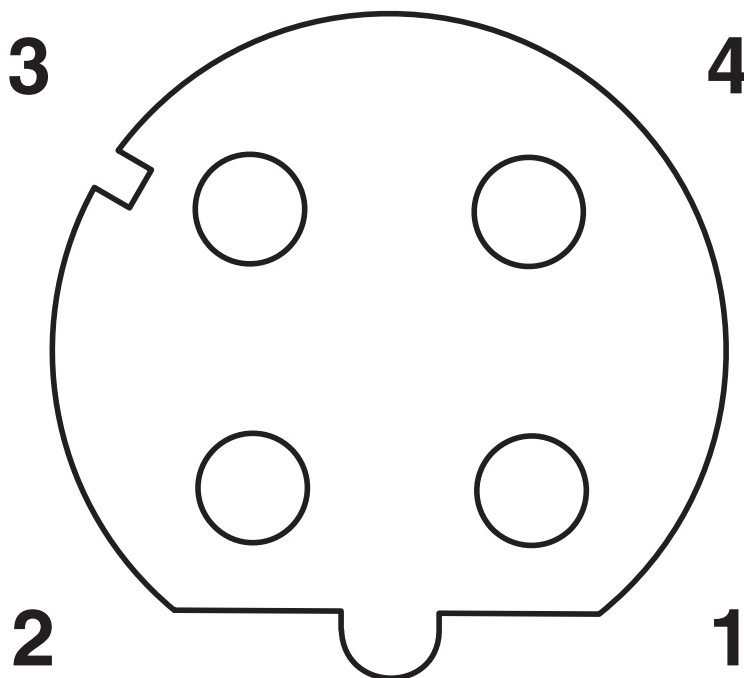
Disegno d'esplosione

# CUC-BH-M12D1PBK-S/R4BE - Passacavo per quadro elettrico

1414398

<https://www.phoenixcontact.com/it/prodotti/1414398>

Disegno schema



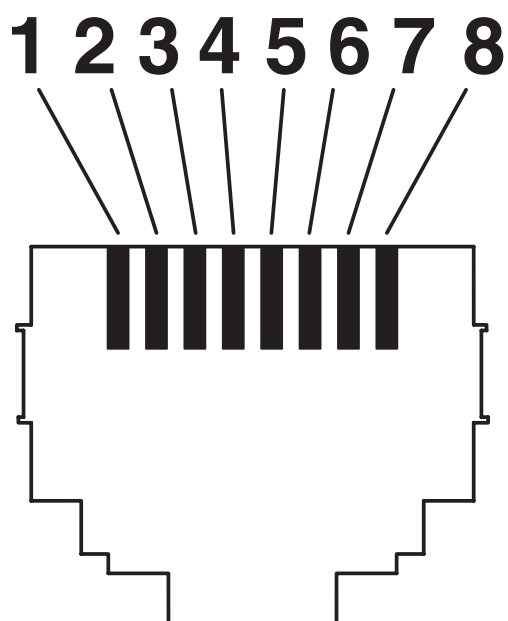
Pinning: connettore femmina M12, 4 poli, codifica D, vista: lato femmina

# CUC-BH-M12D1PBK-S/R4BE - Passacavo per quadro elettrico

1414398

<https://www.phoenixcontact.com/it/prodotti/1414398>

Disegno schema



Insero connettori femmina RJ45

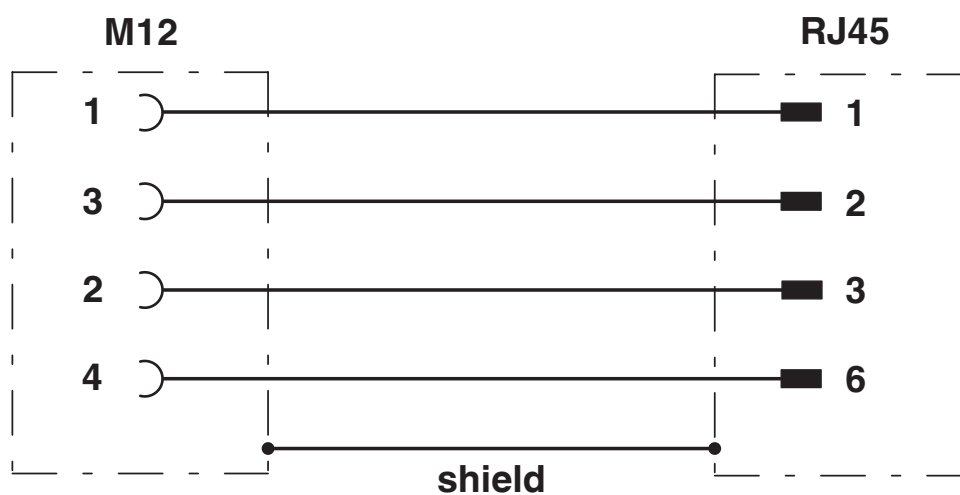
# CUC-BH-M12D1PBK-S/R4BE - Passacavo per quadro elettrico



1414398

<https://www.phoenixcontact.com/it/prodotti/1414398>

Schema di collegamento



Schema di collegamento

# CUC-BH-M12D1PBK-S/R4BE - Passacavo per quadro elettrico





1414398

<https://www.phoenixcontact.com/it/prodotti/1414398>

## Omologazioni

📄 To download certificates, visit the product detail page: <https://www.phoenixcontact.com/it/prodotti/1414398>

 <b>UL Listed</b> ID omologazione: E335024-20140306				
	Tensione nominale $U_N$	Corrente nominale $I_N$	Sezione AWG	Sezione $\text{mm}^2$
keine				
	60 V	0,5 A	-	-

 <b>cUL Listed</b> ID omologazione: E335024-20140306				
	Tensione nominale $U_N$	Corrente nominale $I_N$	Sezione AWG	Sezione $\text{mm}^2$
keine				
	60 V	0,5 A	-	-

# CUC-BH-M12D1PBK-S/R4BE - Passacavo per quadro elettrico



1414398

<https://www.phoenixcontact.com/it/prodotti/1414398>

## Classifiche

### ECLASS

ECLASS-13.0	27440390
ECLASS-15.0	27440325

### ETIM

ETIM 10.0	EC004746
-----------	----------

### UNSPSC

UNSPSC 21.0	39121400
-------------	----------

# CUC-BH-M12D1PBK-S/R4BE - Passacavo per quadro elettrico



1414398

<https://www.phoenixcontact.com/it/prodotti/1414398>

## Environmental product compliance

### EU RoHS

Soddisfa i requisiti della direttiva RoHS	Sì
con eccezione delle deroghe, se note	6(c)

### China RoHS

Environment friendly use period (EFUP)	EFUP-50
	Una tabella per la dichiarazione China RoHS in base all'articolo è disponibile nell'area di download di ciascun articolo alla voce "Dichiarazione del produttore". Per tutti gli articoli con EFUP-E non viene allestita né richiesta alcuna tabella per la dichiarazione China RoHS.

### EU REACH SVHC

Avviso di sostanza candidata REACH (n. CAS)	Lead(n. CAS: 7439-92-1)
SCIP	180e0036-1af6-4bf8-ae4c-315f201739bd

### EF3.1 Cambiamento climatico

CO2e kg	1,518 kg CO2e
---------	---------------

Phoenix Contact 2026 © - Tutti i diritti riservati  
<https://www.phoenixcontact.com>

PHOENIX CONTACT S.p.a.  
Via Bellini, 39/41  
20095 Cusano Milanino (MI)  
+39 02 660591  
[info\\_it@phoenixcontact.com](mailto:info_it@phoenixcontact.com)