

CUC-BH-M12A1PBK-S/R4BE - Passacavo per quadro elettrico



1414396

<https://www.phoenixcontact.com/it/prodotti/1414396>

Si prega di notare che i dati visualizzati in questo PDF sono stati generati dal nostro catalogo online. I dati completi sono disponibili nella documentazione per l'utente. Si applicano le condizioni generali di utilizzo per i download.



Passaggio per quadri elettrici, M12, 8 poli, codifica A su connettore femmina RJ45, ingresso connettore femmina 180°, IP65/67

I vantaggi

- Esecuzione compatta
- IP65/67
- 1 Gbit/s

Dati commerciali

| | |
|-------------------------------------|---------------|
| Codice articolo | 1414396 |
| Pezzi/conf. | 1 Pezzi |
| Quantità di ordinazione minima | 1 Pezzi |
| Codice vendita | ABNPBA |
| Codice prodotto | ABNPBA |
| GTIN | 4055626166766 |
| Peso per pezzo (confezione inclusa) | 34 g |
| Peso per pezzo (confezione esclusa) | 34 g |
| Numero tariffa doganale | 85366990 |
| Paese di origine | DE |

CUC-BH-M12A1PBK-S/R4BE - Passacavo per quadro elettrico



1414396

<https://www.phoenixcontact.com/it/prodotti/1414396>

Dati tecnici

Caratteristiche articolo

| | |
|---------------------|-------------------------------|
| Tipo di prodotto | Inserto portacontatti femmina |
| Tipo | M12 |
| Tipo sensore | Ethernet |
| Numero di poli | 8 |
| Piano d'inserimento | M12 |
| Schermato | sì |
| Uscita cavo | diritto |
| Tipo di filettatura | M12 |

Caratteristiche di isolamento

| | |
|----------------------------|-----|
| Categoria di sovratensione | III |
| Grado d'inquinamento | 2 |

Caratteristiche elettriche

| | |
|---|-----------------------|
| Corrente di carico massima | 0,5 A |
| Tensione di dimensionamento (III/3) | 72 V (DC) |
| Tensione impulsiva di dimensionamento | 0,8 kV |
| Corrente nominale | 1,75 A |
| Tensione nominale U_N | 48 V |
| Corrente nominale I_N | 0,5 A |
| Mezzo trasmissivo | Rame |
| Velocità di trasmissione | 1 Gbit/s |
| Caratteristiche di trasmissione (categoria) | CAT5 (IEC 11801:2002) |
| Trasmissione di potenza | PoE++ |

Dati di collegamento

Tecnologia di connessione

| | |
|--------------|--------|
| Collegamento | Giunto |
|--------------|--------|

Indicazioni materiale

| | |
|--|--------------|
| Colore | nero |
| Classe di combustibilità a norma UL 94 | V0 |
| Materiale custodia | Plastica |
| Materiale impugnature | PA |
| Materiale contatto | Lega di rame |

Connettori

Connessione 1

| | |
|------|------------------------|
| Tipo | Connettore femmina M12 |
|------|------------------------|

CUC-BH-M12A1PBK-S/R4BE - Passacavo per quadro elettrico



1414396

<https://www.phoenixcontact.com/it/prodotti/1414396>

| | |
|---------------------|---------------------|
| Tipo di bloccaggio | Collegamento a vite |
| Tipo di codifica | A |
| Schermato | sì |
| Cicli di manovra | ≥ 750 (RJ45) |
| Grado di protezione | IP65/IP67 |

Connessione 2

| | |
|---------------------|-------------------------|
| Tipo | Connettore femmina RJ45 |
| Grado di protezione | IP20 |

Caratteristiche meccaniche

Dati meccanici

| | |
|------------------|-------|
| Cicli di manovra | ≥ 100 |
|------------------|-------|

Condizioni ambientali e della vita elettrica

Condizioni ambientali

| | |
|---|---------------------|
| Grado di protezione | IP65/IP67, avvitato |
| Temperatura ambiente (esercizio) (Connettore maschio/femmina) | -25 °C ... 85 °C |

Montaggio

| | |
|-------------------|----------------------|
| Tipo di montaggio | Montaggio posteriore |
|-------------------|----------------------|

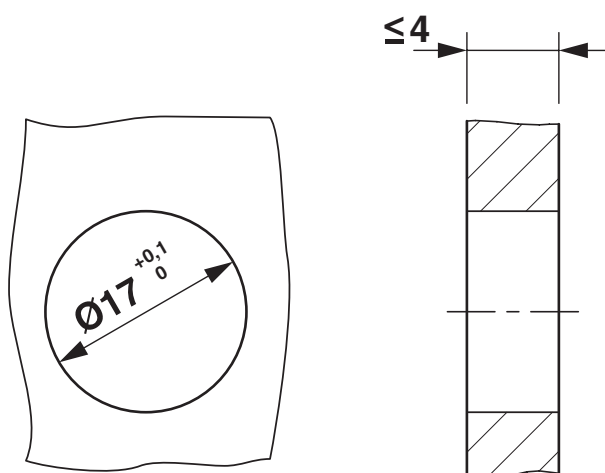
CUC-BH-M12A1PBK-S/R4BE - Passacavo per quadro elettrico

1414396

<https://www.phoenixcontact.com/it/prodotti/1414396>

Disegni

Disegno quotato



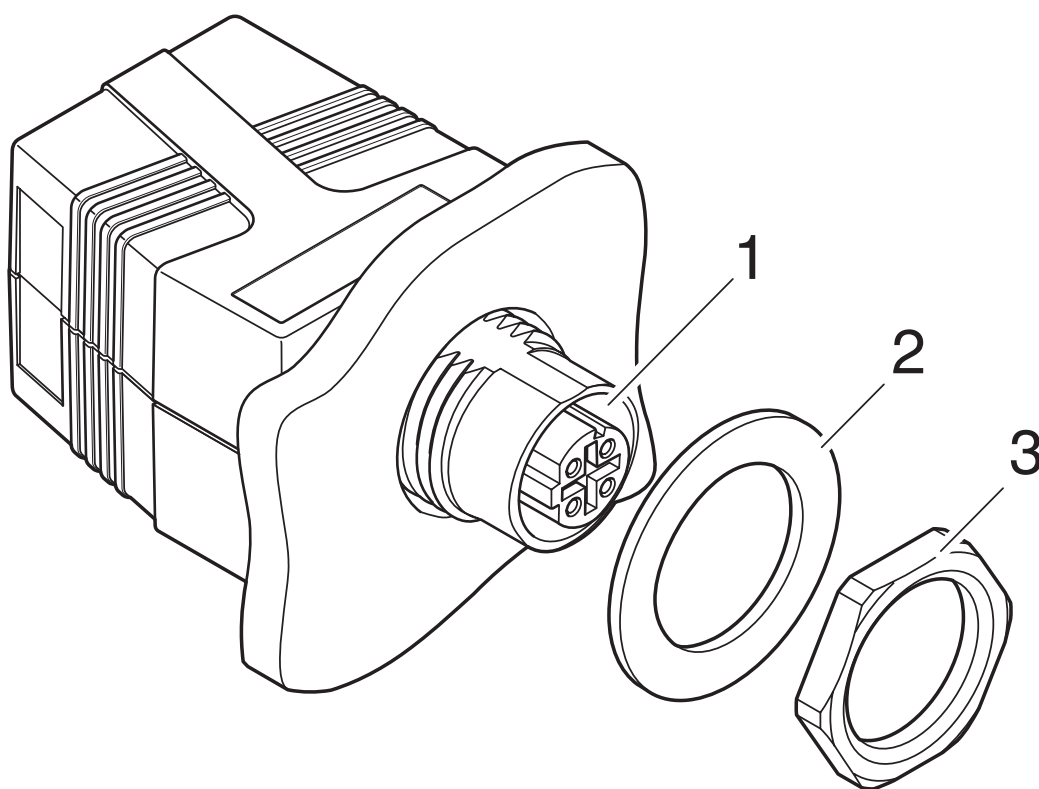
Dima di foratura:

CUC-BH-M12A1PBK-S/R4BE - Passacavo per quadro elettrico

1414396

<https://www.phoenixcontact.com/it/prodotti/1414396>

Disegno esploso



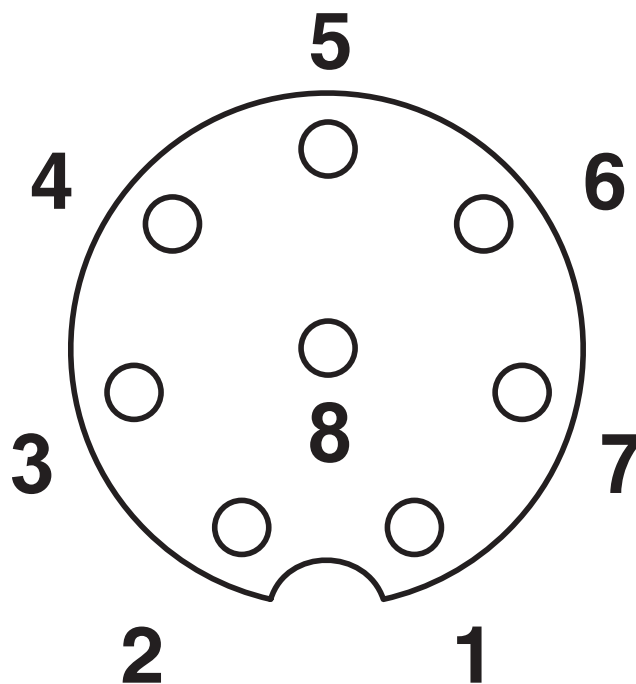
Disegno d'esplosione

CUC-BH-M12A1PBK-S/R4BE - Passacavo per quadro elettrico

1414396

<https://www.phoenixcontact.com/it/prodotti/1414396>

Disegno schema



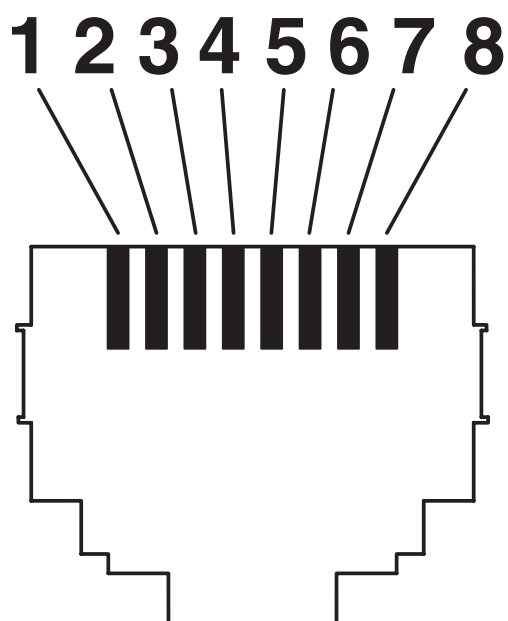
Pinning: connettore femmina M12, 8 poli, codifica A, vista: lato femmina

CUC-BH-M12A1PBK-S/R4BE - Passacavo per quadro elettrico

1414396

<https://www.phoenixcontact.com/it/prodotti/1414396>

Disegno schema



Insero connettori femmina RJ45

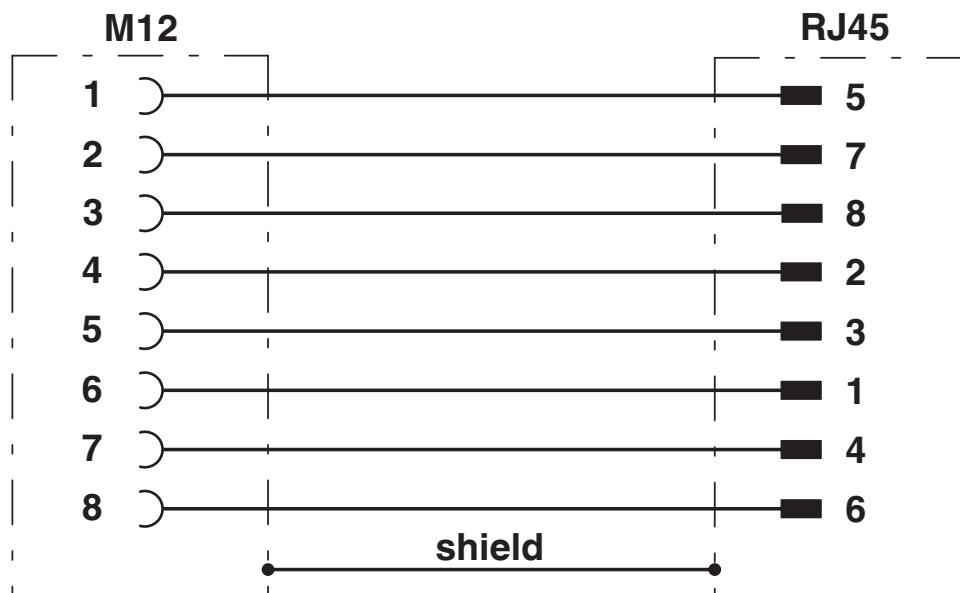
CUC-BH-M12A1PBK-S/R4BE - Passacavo per quadro elettrico



1414396

<https://www.phoenixcontact.com/it/prodotti/1414396>

Schema di collegamento



Schema di collegamento

CUC-BH-M12A1PBK-S/R4BE - Passacavo per quadro elettrico





1414396

<https://www.phoenixcontact.com/it/prodotti/1414396>

Omologazioni

To download certificates, visit the product detail page: <https://www.phoenixcontact.com/it/prodotti/1414396>

|  UL Listed ID omologazione: E335024-20140306 | | | | |
|---|-------------------------|-------------------------|-------------|-----------------------|
| | Tensione nominale U_N | Corrente nominale I_N | Sezione AWG | Sezione mm^2 |
| keine | | | | |
| | 60 V | 0,5 A | - | - |

|  cUL Listed ID omologazione: E335024-20140306 | | | | |
|--|-------------------------|-------------------------|-------------|-----------------------|
| | Tensione nominale U_N | Corrente nominale I_N | Sezione AWG | Sezione mm^2 |
| keine | | | | |
| | 60 V | 0,5 A | - | - |

CUC-BH-M12A1PBK-S/R4BE - Passacavo per quadro elettrico



1414396

<https://www.phoenixcontact.com/it/prodotti/1414396>

Classifiche

ECLASS

| | |
|-------------|----------|
| ECLASS-13.0 | 27440390 |
| ECLASS-15.0 | 27440325 |

ETIM

| | |
|-----------|----------|
| ETIM 10.0 | EC004746 |
|-----------|----------|

UNSPSC

| | |
|-------------|----------|
| UNSPSC 21.0 | 39121400 |
|-------------|----------|

CUC-BH-M12A1PBK-S/R4BE - Passacavo per quadro elettrico



1414396

<https://www.phoenixcontact.com/it/prodotti/1414396>

Environmental product compliance

EU RoHS

| | |
|---|------|
| Soddisfa i requisiti della direttiva RoHS | Sì |
| con eccezione delle deroghe, se note | 6(c) |

China RoHS

| | |
|--|---|
| Environment friendly use period (EFUP) | EFUP-50 |
| | Una tabella per la dichiarazione China RoHS in base all'articolo è disponibile nell'area di download di ciascun articolo alla voce "Dichiarazione del produttore". Per tutti gli articoli con EFUP-E non viene allestita né richiesta alcuna tabella per la dichiarazione China RoHS. |

EU REACH SVHC

| | |
|---|--------------------------------------|
| Avviso di sostanza candidata REACH (n. CAS) | Lead(n. CAS: 7439-92-1) |
| SCIP | c979102b-8c15-414b-b2b6-e669b6e10ee4 |

Phoenix Contact 2026 © - Tutti i diritti riservati
<https://www.phoenixcontact.com>

PHOENIX CONTACT S.p.a.
Via Bellini, 39/41
20095 Cusano Milanino (MI)
+39 02 660591
info_it@phoenixcontact.com