

CUC-BH-M12A1PBK-A/R4BE - Passacavo per quadro elettrico



1414393

<https://www.phoenixcontact.com/it/prodotti/1414393>

Si prega di notare che i dati visualizzati in questo PDF sono stati generati dal nostro catalogo online. I dati completi sono disponibili nella documentazione per l'utente. Si applicano le condizioni generali di utilizzo per i download.



Passaggio per quadri elettrici, M12, 8 poli, codifica A su connettore femmina RJ45, ingresso connettore femmina 90°, IP65/67

I vantaggi

- Esecuzione compatta
- IP65/67
- 1 Gbit/s

Dati commerciali

Codice articolo	1414393
Pezzi/conf.	1 Pezzi
Quantità di ordinazione minima	1 Pezzi
Nota	Produzione su ordinazione (non è possibile effettuare resi)
Codice vendita	ABNPBA
Codice prodotto	ABNPBA
GTIN	4055626166773
Peso per pezzo (confezione inclusa)	34 g
Peso per pezzo (confezione esclusa)	26,9 g
Numero tariffa doganale	85366990
Paese di origine	DE

CUC-BH-M12A1PBK-A/R4BE - Passacavo per quadro elettrico



1414393

<https://www.phoenixcontact.com/it/prodotti/1414393>

Dati tecnici

Caratteristiche articolo

Tipo di prodotto	Inserto portacontatti femmina
Tipo	M12
Numero di poli	8
Piano d'inserimento	M12
Schermato	sì
Uscita cavo	angolato
Tipo di filettatura	M12

Caratteristiche di isolamento

Categoria di sovratensione	III
Grado d'inquinamento	2

Caratteristiche elettriche

Corrente di carico massima	0,5 A
Tensione di dimensionamento (III/3)	72 V (DC)
Tensione impulsiva di dimensionamento	0,8 kV
Corrente nominale	1,75 A
Tensione nominale U_N	48 V
Corrente nominale I_N	0,5 A
Mezzo trasmissivo	Rame
Velocità di trasmissione	1 Gbit/s
Caratteristiche di trasmissione (categoria)	CAT5 (IEC 11801:2002)
Trasmissione di potenza	PoE++

Dati di collegamento

Tecnologia di connessione

Collegamento	Giunto
--------------	--------

Interfacce

Tipo di segnale/categoria	Ethernet CAT5, 1 Gbit/s
---------------------------	-------------------------

Indicazioni materiale

Colore	nero
Classe di combustibilità a norma UL 94	V0
Materiale custodia	Plastica
Materiale impugnatura	PA
Materiale contatto	Lega di rame

Connettori

CUC-BH-M12A1PBK-A/R4BE - Passacavo per quadro elettrico



1414393

<https://www.phoenixcontact.com/it/prodotti/1414393>

Connessione 1

Tipo	Connettore femmina M12
Tipo di bloccaggio	Collegamento a vite
Tipo di codifica	A
Schermato	sì
Cicli di manovra	≥ 750 (RJ45)
Grado di protezione	IP65/IP67

Connessione 2

Tipo	Connettore femmina RJ45
Grado di protezione	IP20

Cavo / linea

Tipo di segnale/categoria	Ethernet CAT5, 1 Gbit/s
---------------------------	-------------------------

Caratteristiche meccaniche

Dati meccanici

Cicli di manovra	≥ 100
------------------	-------

Condizioni ambientali e della vita elettrica

Condizioni ambientali

Grado di protezione	IP65/IP67, avvitato
Temperatura ambiente (esercizio) (Connettore maschio/femmina)	-25 °C ... 85 °C

Montaggio

Tipo di montaggio	Montaggio posteriore
-------------------	----------------------

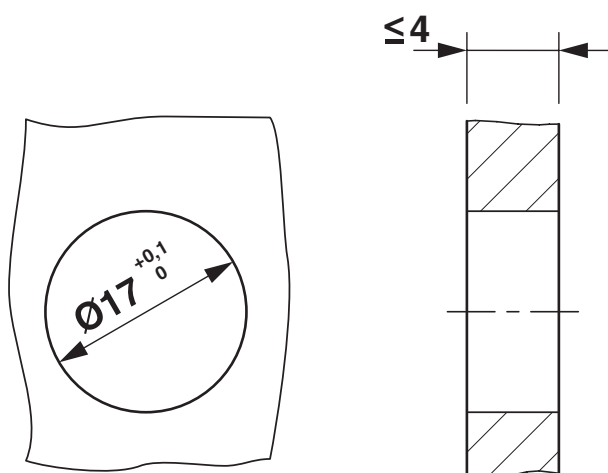
CUC-BH-M12A1PBK-A/R4BE - Passacavo per quadro elettrico

1414393

<https://www.phoenixcontact.com/it/prodotti/1414393>

Disegni

Disegno quotato



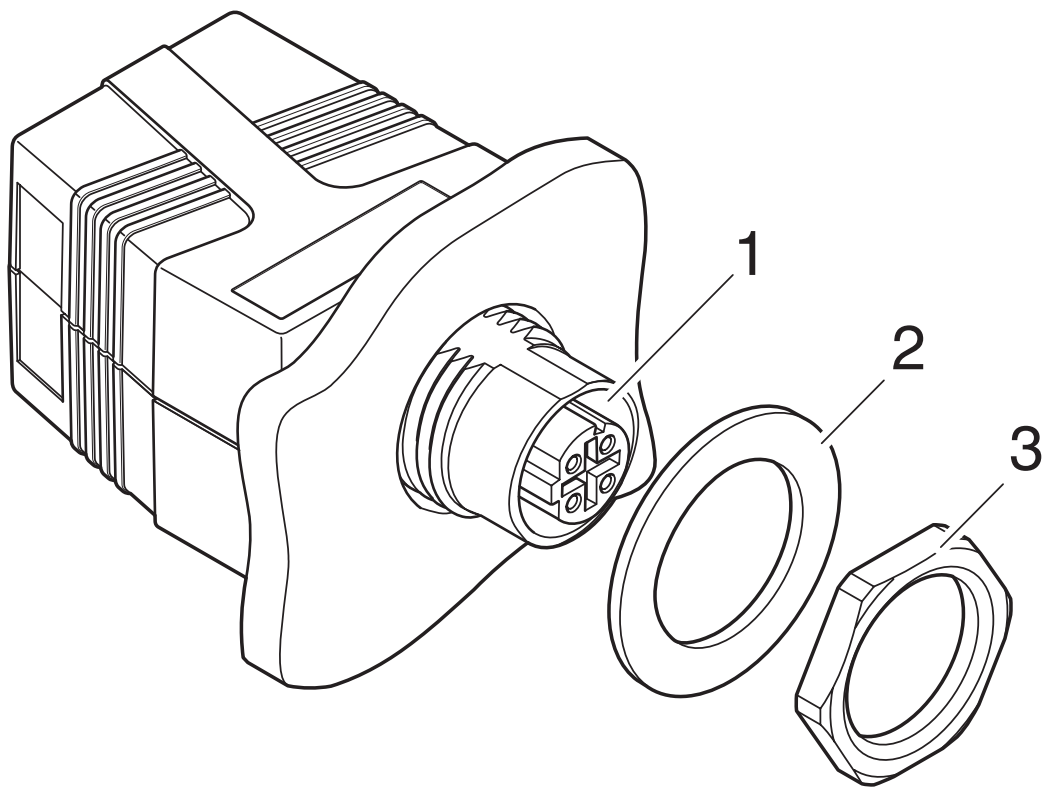
Dima di foratura:

CUC-BH-M12A1PBK-A/R4BE - Passacavo per quadro elettrico

1414393

<https://www.phoenixcontact.com/it/prodotti/1414393>

Disegno esploso



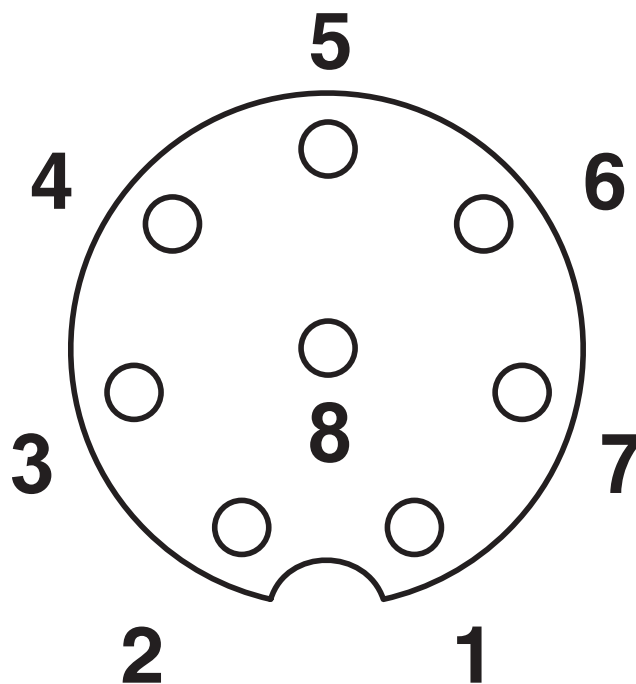
Disegno d'esplosione

CUC-BH-M12A1PBK-A/R4BE - Passacavo per quadro elettrico

1414393

<https://www.phoenixcontact.com/it/prodotti/1414393>

Disegno schema



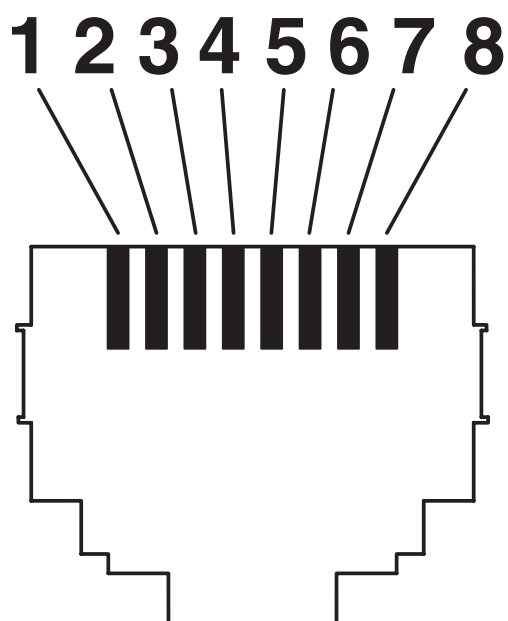
Pinning: connettore femmina M12, 8 poli, codifica A, vista: lato femmina

CUC-BH-M12A1PBK-A/R4BE - Passacavo per quadro elettrico

1414393

<https://www.phoenixcontact.com/it/prodotti/1414393>

Disegno schema



Insero connettori femmina RJ45

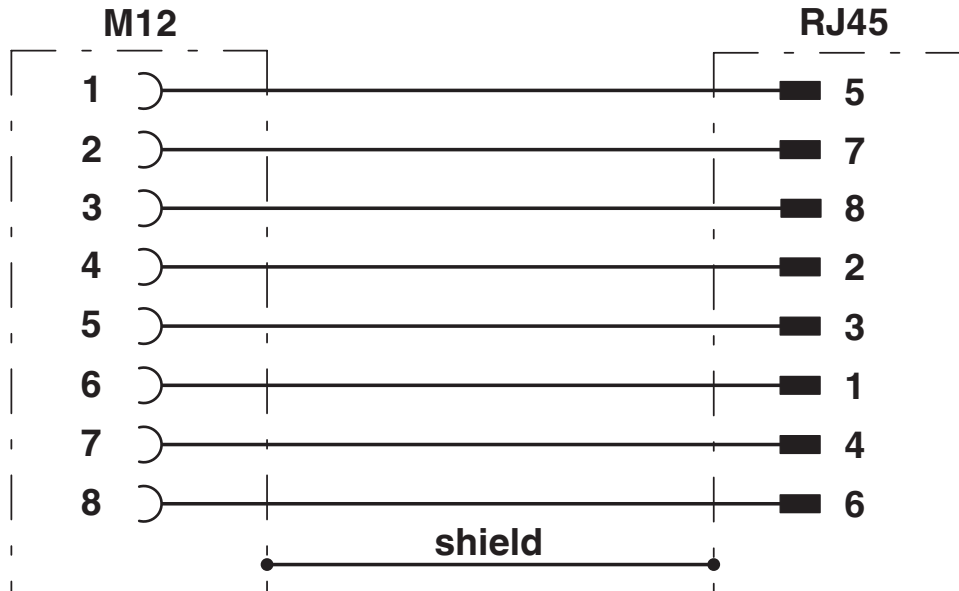
CUC-BH-M12A1PBK-A/R4BE - Passacavo per quadro elettrico



1414393

<https://www.phoenixcontact.com/it/prodotti/1414393>

Schema di collegamento



Schema di collegamento

CUC-BH-M12A1PBK-A/R4BE - Passacavo per quadro elettrico





1414393

<https://www.phoenixcontact.com/it/prodotti/1414393>

Omologazioni

📄 To download certificates, visit the product detail page: <https://www.phoenixcontact.com/it/prodotti/1414393>

 UL Listed ID omologazione: E335024-20140306				
	Tensione nominale U_N	Corrente nominale I_N	Sezione AWG	Sezione mm^2
keine				
	60 V	0,5 A	-	-

 cUL Listed ID omologazione: E335024-20140306				
	Tensione nominale U_N	Corrente nominale I_N	Sezione AWG	Sezione mm^2
keine				
	60 V	0,5 A	-	-

CUC-BH-M12A1PBK-A/R4BE - Passacavo per quadro elettrico



1414393

<https://www.phoenixcontact.com/it/prodotti/1414393>

Classifiche

ECLASS

ECLASS-15.0	27440325
ECLASS-13.0	27440390

UNSPSC

UNSPSC 21.0	39121400
-------------	----------

CUC-BH-M12A1PBK-A/R4BE - Passacavo per quadro elettrico



1414393

<https://www.phoenixcontact.com/it/prodotti/1414393>

Environmental product compliance

EU RoHS

Soddisfa i requisiti della direttiva RoHS	Sì
con eccezione delle deroghe, se note	6(c)

China RoHS

Environment friendly use period (EFUP)	EFUP-50
	Una tabella per la dichiarazione China RoHS in base all'articolo è disponibile nell'area di download di ciascun articolo alla voce "Dichiarazione del produttore". Per tutti gli articoli con EFUP-E non viene allestita né richiesta alcuna tabella per la dichiarazione China RoHS.

EU REACH SVHC

Avviso di sostanza candidata REACH (n. CAS)	Lead(n. CAS: 7439-92-1)
SCIP	19144678-7b0d-4531-91bf-90dfd5383257

EF3.1 Cambiamento climatico

CO2e kg	1,794 kg CO2e
---------	---------------

Phoenix Contact 2026 © - Tutti i diritti riservati
<https://www.phoenixcontact.com>

PHOENIX CONTACT S.p.a.
Via Bellini, 39/41
20095 Cusano Milanino (MI)
+39 02 660591
info_it@phoenixcontact.com