

CUC-V06-C1PGY-S/R4CE8:1 - Connettore RJ45



1414383

<https://www.phoenixcontact.com/it/prodotti/1414383>

Si prega di notare che i dati visualizzati in questo PDF sono stati generati dal nostro catalogo online. I dati completi sono disponibili nella documentazione per l'utente. Si applicano le condizioni generali di utilizzo per i download.



Connettore RJ45, tipo: RJ45, grado di protezione: IP67, numero poli: 8, 1 Gbit/s, CAT6, materiale: Plastica, tipo di connessione: Connessione a crimpare, sezione di connessione: AWG 27- 24, uscita cavo: diritto, colore: grigio, Ethernet/PROFINET

Dati commerciali

| | |
|-------------------------------------|---------------|
| Codice articolo | 1414383 |
| Pezzi/conf. | 1 Pezzi |
| Quantità di ordinazione minima | 1 Pezzi |
| Codice vendita | ABNNAB |
| Codice prodotto | ABNNAB |
| GTIN | 4055626025346 |
| Peso per pezzo (confezione inclusa) | 19,5 g |
| Peso per pezzo (confezione esclusa) | 17,27 g |
| Numero tariffa doganale | 85366990 |
| Paese di origine | DE |

1414383

<https://www.phoenixcontact.com/it/prodotti/1414383>

Dati tecnici

Caratteristiche articolo

| | |
|---------------------|-----------------------------|
| Tipo di prodotto | Connettore dati (lato cavo) |
| Tipo | RJ45 |
| Tipo sensore | Ethernet/PROFINET |
| Numero di poli | 8 |
| Piano d'inserimento | RJ45 |
| Numero uscite cavi | 1 |
| Schermato | no |
| Uscita cavo | diritto |

Caratteristiche di isolamento

| | |
|----------------------------|---|
| Categoria di sovratensione | I |
| Grado d'inquinamento | 2 |

Caratteristiche elettriche

| | |
|---|--------------------|
| Tensione di dimensionamento (III/3) | 72 V (DC) |
| Corrente nominale | 1 A |
| Frequenza | fino a 250 MHz |
| Tensione nominale U_N | 72 V (DC) |
| Corrente nominale I_N | 1,75 A |
| Mezzo trasmissivo | Rame |
| Velocità di trasmissione | 1 Gbit/s (250 MHz) |
| Caratteristiche di trasmissione (categoria) | CAT6 |
| Velocità di trasmissione | 1 GBit/s |

Dati di collegamento

Tecnologia di connessione

| | |
|-----------------------------|--|
| Collegamento | Connessione a crimpare |
| Sezione di collegamento AWG | 27 ... 24 (flessibile) |
| Sezione di collegamento | 0,1 mm ² ... 0,2 mm ² (flessibile) |

Dimensioni

| | |
|-----------|---------|
| Larghezza | 38,4 mm |
| Altezza | 19,9 mm |
| Lunghezza | 53 mm |

Indicazioni materiale

| | |
|--|----------|
| Colore | grigio |
| Classe di combustibilità a norma UL 94 | V0 |
| Materiale della guarnizione cavi | TPE |
| Materiale custodia | Plastica |
| Materiale guarnizione per cavi | NBR |

CUC-V06-C1PGY-S/R4CE8:1 - Connettore RJ45



1414383

<https://www.phoenixcontact.com/it/prodotti/1414383>

| | |
|---------------------------------|-----------------|
| Materiale contatto | Phosphor Bronze |
| Materiale superficie contatti | Oro |
| Materiale inserto portacontatti | PC |
| Materiale O-ring | FPM |

Cavo / linea

| | |
|-----------------------------|---------------------|
| Diametro esterno conduttore | 5 mm ... 8,5 mm |
| Sezione delle linee | 0,1 mm ² |

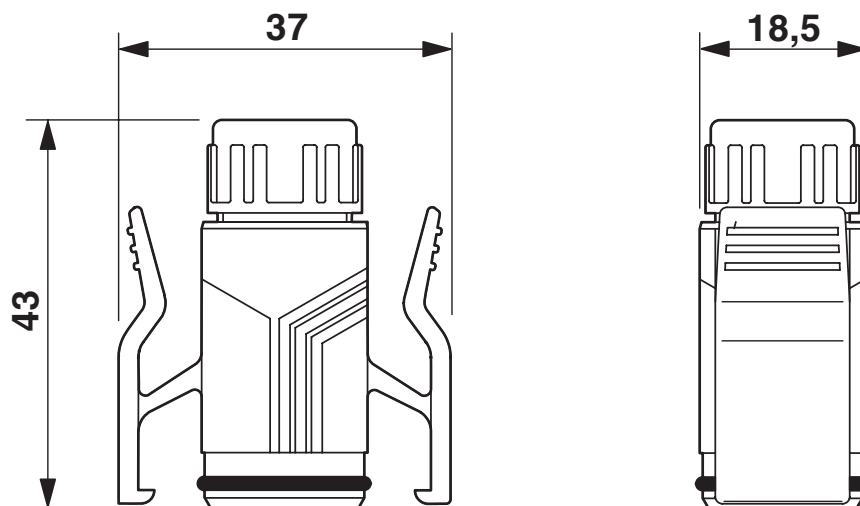
Caratteristiche meccaniche

Dati meccanici

| | |
|------------------|-------|
| Cicli di manovra | ≥ 750 |
|------------------|-------|

Disegni

Disegno quotato



Custodia mobile RJ45 IP67

1414383

<https://www.phoenixcontact.com/it/prodotti/1414383>

Classifiche

ECLASS

| | |
|-------------|----------|
| ECLASS-13.0 | 27440390 |
| ECLASS-15.0 | 27440114 |

ETIM

| | |
|-----------|----------|
| ETIM 10.0 | EC002636 |
|-----------|----------|

UNSPSC

| | |
|-------------|----------|
| UNSPSC 21.0 | 39121400 |
|-------------|----------|

1414383

<https://www.phoenixcontact.com/it/prodotti/1414383>

Environmental product compliance

EU RoHS

| | |
|---|--------------------|
| Soddisfa i requisiti della direttiva RoHS | Sì, Nessuna deroga |
|---|--------------------|

China RoHS

| | |
|--|---|
| Environment friendly use period (EFUP) | EFUP-E |
| | Nessuna sostanza pericolosa al di sopra dei valori limite |

EU REACH SVHC

| | |
|---|--|
| Avviso di sostanza candidata REACH (n. CAS) | 6,6'-di-tert-butyl-2,2'-methylenedi-p-cresol(n. CAS: 119-47-1) |
| SCIP | 2204a4ca-78a0-44aa-a30d-de720a2b8ca3 |

Phoenix Contact 2026 © - Tutti i diritti riservati

<https://www.phoenixcontact.com>

PHOENIX CONTACT S.p.a.

Via Bellini, 39/41

20095 Cusano Milanino (MI)

+39 02 660591

info_it@phoenixcontact.com