

HC-M-03/04-CT-F - Modulo portacontatti



1414365

<https://www.phoenixcontact.com/it/prodotti/1414365>

Si prega di notare che i dati visualizzati in questo PDF sono stati generati dal nostro catalogo online. I dati completi sono disponibili nella documentazione per l'utente. Si applicano le condizioni generali di utilizzo per i download.



Modulo portacontatti, numero poli: 3+4, contatti di potenza: 3, contatti di comando: 4, Femmina, Connessione a crimpare, 500 V, 40 A, 1,5 mm² ... 6 mm², applicazione: Potenza/segnale

Dati commerciali

Codice articolo	1414365
Pezzi/conf.	5 Pezzi
Quantità di ordinazione minima	5 Pezzi
Codice vendita	AF7ACE
Codice prodotto	AF7ACE
GTIN	4055626025087
Peso per pezzo (confezione inclusa)	9,3 g
Peso per pezzo (confezione esclusa)	9,5 g
Numero tariffa doganale	85389099
Paese di origine	PL

Dati tecnici

Note

Note generali	Per custodia HEAVYCON HC-B6 - B48, telaio di supporto HC-M-MHR... necessario, connessione a crimpare, contatti di potenza: CK 4,0-ED... Contatti di comando: CK 1,6-ED... (contatti a crimpare non inclusi nella fornitura)
Note generali	I connettori possono essere estratti solo in assenza di carico/tensione.

Montaggio

Nota per il montaggio	L'uso prevede l'installazione in una custodia con grado di protezione IP54 o superiore
	Il modulo non può essere utilizzato contemporaneamente con i coperchi HC-B...-TMB-SD-IP65 e HC-B...-TMS-SD-IP65. Non adatto per contatti FO CK1,6-ED-...POF.

Caratteristiche articolo

Tipo di prodotto	Inserto portacontatti modulare
Serie	HC-M-03/04
Applicazione	Potenza/segnale
Numero di poli	7
Piano d'inserimento	3+4
Numerazione contatto	1 - 3 (Contatti di potenza) 1 - 4 (Contatti di comando)
Numero di punti di connessione modulo	1
Numero contatti di potenza	3
Numero contatti di comando	4
Tipo contatto	tornito

Caratteristiche di isolamento

Categoria di sovratensione	III
Grado d'inquinamento	3

Dati di collegamento

Tecnologia di connessione

Tecnica di connessione	Connessione a crimpare (Contatti di potenza)
------------------------	--

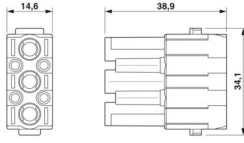
Connessione conduttori

Sezione di collegamento	1,5 mm ² ... 6 mm ² (Contatti di potenza)
	0,14 mm ² ... 2,5 mm ² (Contatti di comando)
Sezione di collegamento AWG	16 ... 10 (Contatti di potenza)
	26 ... 14 (Contatti di comando)
Lunghezza di spelatura nei singoli conduttori	9 mm (14 mm (4 mm ² ... 6 mm ²))
	6 mm (6 mm (2,5 mm ²))

1414365

<https://www.phoenixcontact.com/it/prodotti/1414365>

Dimensioni

Disegno quotato	
Larghezza	34,2 mm
Altezza	39,1 mm
Lunghezza	14,6 mm

Caratteristiche meccaniche

Altezza custodia minima	52 mm
Diametro contatto	4 mm

Caratteristiche elettriche

Contatti tensione di dimensionamento (III/2)	960 V (Contatti di comando)
Tensione di dimensionamento (III/3)	500 V (Contatti di potenza) 690 V (Contatti di comando)
Tensione impulsiva di dimensionamento (III/2)	8 kV
Tensione impulsiva di dimensionamento (III/3)	6 kV
Tensione impulsiva di dimensionamento	8 kV (Contatti di potenza) 8 kV (Contatti di comando)
Corrente nominale	40 A (Contatti di potenza) 10 A (Contatti di comando)
SCCR	5 kA (UL 2237)

Caratteristiche meccaniche

Dati meccanici

Cicli di manovra	≥ 500
------------------	-------

Indicazioni materiale

Classe di combustibilità a norma UL 94	V0
Materiale contatto	Lega di rame
Materiale superficie contatti	Ag
Materiale inserto portacontatti	PC
Materiale superficie di contatto, contatto di potenza	Ag
Materiale superficie di contatto, contatto di comando	Ag (in alternativa Au)
Norme / Disposizioni	PC

Condizioni ambientali e della vita elettrica

Condizioni ambientali

Temperatura ambiente (esercizio)	-40 °C ... 125 °C
----------------------------------	-------------------

1414365

<https://www.phoenixcontact.com/it/prodotti/1414365>

Normative e prescrizioni

Controllo

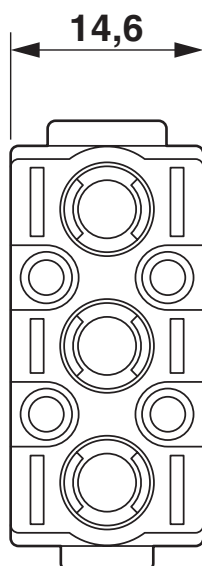
Norme/disposizioni

PC: Protezione antincendio nei veicoli su rotaia - set di requisiti R22, R23 e R24 a norma DIN EN 45545-2 (Livello di pericolo HL1 - HL3)

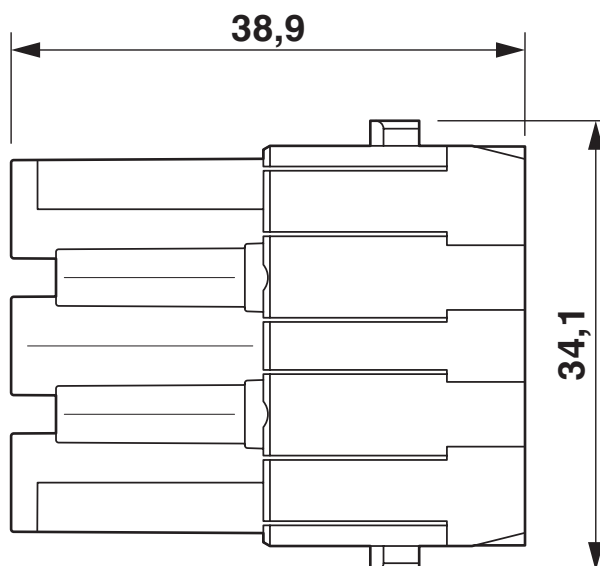
1414365

<https://www.phoenixcontact.com/it/prodotti/1414365>

Disegni

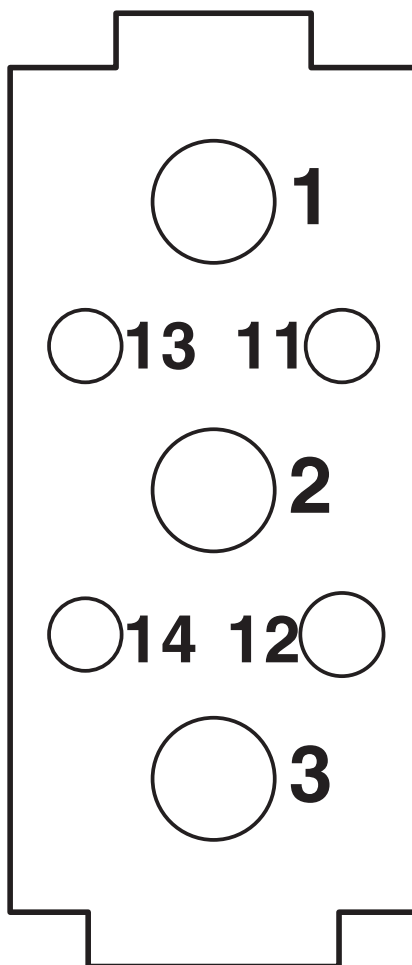


Disegno quotato



Inserto portacontatti femmina

Disegno schema



Pinning lato collegamenti

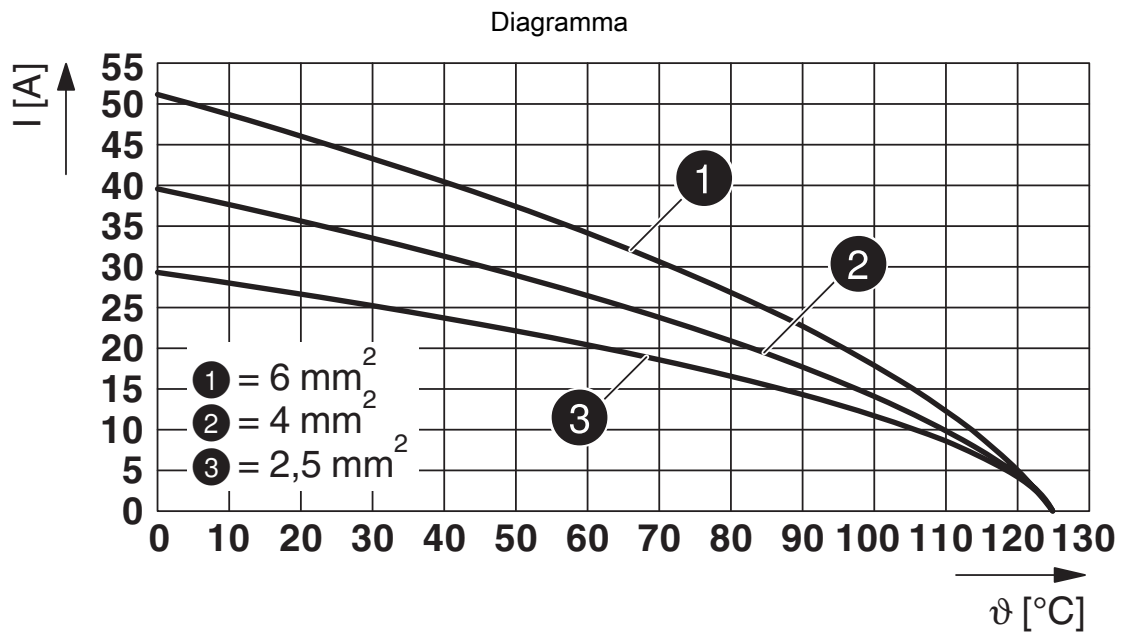


Diagramma derating

1414365

<https://www.phoenixcontact.com/it/prodotti/1414365>

Omologazioni

📄 To download certificates, visit the product detail page: <https://www.phoenixcontact.com/it/prodotti/1414365>

DNV

ID omologazione: TAE000037S



CSA

ID omologazione: 158887

	Tensione nominale U_N	Corrente nominale I_N	Sezione AWG	Sezione mm^2
keine				
	600 V	33 A	- 10	-



UL Recognized

ID omologazione: E118976

	Tensione nominale U_N	Corrente nominale I_N	Sezione AWG	Sezione mm^2
keine				
Power	600 V	40 A	- 10	-
Control	600 V	10 A	- 14	-



UL Recognized

ID omologazione: E468743



UL Recognized

ID omologazione: E468743

1414365

<https://www.phoenixcontact.com/it/prodotti/1414365>

Classifiche

ECLASS

ECLASS-13.0	27440217
ECLASS-15.0	27440217

ETIM

ETIM 10.0	EC000438
-----------	----------

UNSPSC

UNSPSC 21.0	39121400
-------------	----------

1414365

<https://www.phoenixcontact.com/it/prodotti/1414365>

Environmental product compliance

EU RoHS

Soddisfa i requisiti della direttiva RoHS	Sì, Nessuna deroga
---	--------------------

China RoHS

Environment friendly use period (EFUP)	EFUP-E
	Nessuna sostanza pericolosa al di sopra dei valori limite

EU REACH SVHC

Avviso di sostanza candidata REACH (n. CAS)	Nessuna sostanza con una percentuale di massa maggiore dello 0,1%
---	---

EF3.1 Cambiamento climatico

CO2e kg	0,064 kg CO2e
---------	---------------

Phoenix Contact 2026 © - Tutti i diritti riservati

<https://www.phoenixcontact.com>

PHOENIX CONTACT S.p.a.

Via Bellini, 39/41

20095 Cusano Milanino (MI)

+39 02 660591

info_it@phoenixcontact.com