

HC-M-02-CT-F - Modulo portacontatti



1414361

<https://www.phoenixcontact.com/it/prodotti/1414361>

Si prega di notare che i dati visualizzati in questo PDF sono stati generati dal nostro catalogo online. I dati completi sono disponibili nella documentazione per l'utente. Si applicano le condizioni generali di utilizzo per i download.



Modulo portacontatti, numero poli: 2, contatti di potenza: 2, contatti di comando: 0, Femmina, Connessione a crimpare, 830 V, 40 A, 1,5 mm² ... 10 mm², applicazione: Potenza

Dati commerciali

Codice articolo	1414361
Pezzi/conf.	5 Pezzi
Quantità di ordinazione minima	5 Pezzi
Codice vendita	AF7ACE
Codice prodotto	AF7ACE
GTIN	4055626025049
Peso per pezzo (confezione inclusa)	10,423 g
Peso per pezzo (confezione esclusa)	10,423 g
Numero tariffa doganale	85389099
Paese di origine	PL

Dati tecnici

Note

Note generali	Per custodia HEAVYCON di tipo B6 - B48, cornici portamoduli HC-M-B...MF-... necessario, contatti a crimpare CK4,0....., contatti a crimpare non inclusi nella fornitura.
Note generali	I connettori possono essere estratti solo in assenza di carico/tensione.

Montaggio

Nota per il montaggio	L'uso prevede l'installazione in una custodia con grado di protezione IP54 o superiore
-----------------------	--

Caratteristiche articolo

Tipo di prodotto	Inserto portacontatti modulare
Serie	HC-M-02
Applicazione	Potenza
Numero di poli	2
Piano d'inserimento	2
Numerazione contatto	1 - 2
Numero di punti di connessione modulo	1
Numero contatti di potenza	2
Numero contatti di comando	0
Tipo contatto	tornito

Caratteristiche di isolamento

Categoria di sovratensione	III
Grado d'inquinamento	3

Dati di collegamento

Tecnologia di connessione

Tecnica di connessione	Connessione a crimpare
Attacco a norma	IEC / EN

Connessione conduttori

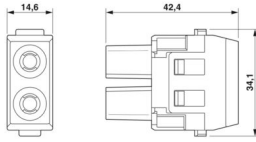
Sezione di collegamento	1,5 mm ² ... 10 mm ²
Sezione di collegamento AWG	16 ... 8
Lunghezza di spelatura nei singoli conduttori	9 mm (per 1,5 mm ² ... 2,5 mm ²)
	14 mm (per 4 mm ² ...6 mm ²)
	14 mm (per 10 mm ²)

Dimensioni

HC-M-02-CT-F - Modulo portacontatti

1414361

<https://www.phoenixcontact.com/it/prodotti/1414361>

Disegno quotato	
Larghezza	34,2 mm
Altezza	42,4 mm
Lunghezza	14,6 mm

Caratteristiche meccaniche

Diametro contatto	4 mm
-------------------	------

Caratteristiche elettriche

Contatti tensione di dimensionamento (III/2)	1000 V
Tensione di dimensionamento (III/3)	830 V
Tensione impulsiva di dimensionamento (III/2)	8 kV
Tensione impulsiva di dimensionamento (III/3)	8 kV
Tensione impulsiva di dimensionamento	8 kV
Corrente nominale	40 A
SCCR	5 kA (UL 2237)

Caratteristiche meccaniche

Dati meccanici

Cicli di manovra	≥ 500
------------------	-------

Indicazioni materiale

Classe di combustibilità a norma UL 94	V0
Materiale contatto	Lega di rame
Materiale superficie contatti	Ag
Materiale inserto portacontatti	PC
Norme / Disposizioni	PC

Condizioni ambientali e della vita elettrica

Condizioni ambientali

Temperatura ambiente (esercizio)	-40 °C ... 125 °C
----------------------------------	-------------------

Normative e prescrizioni

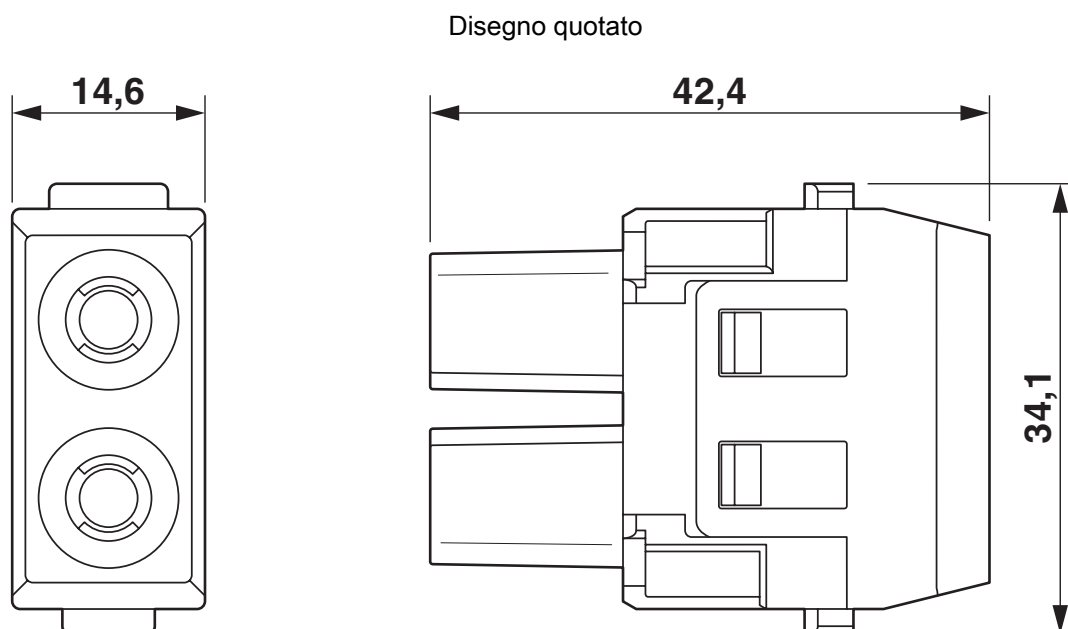
Controllo

Norme/disposizioni	PC: Protezione antincendio nei veicoli su rotaia - set di requisiti R22, R23 e R24 a norma DIN EN 45545-2 (Livello di pericolo HL1 - HL3)
--------------------	---

1414361

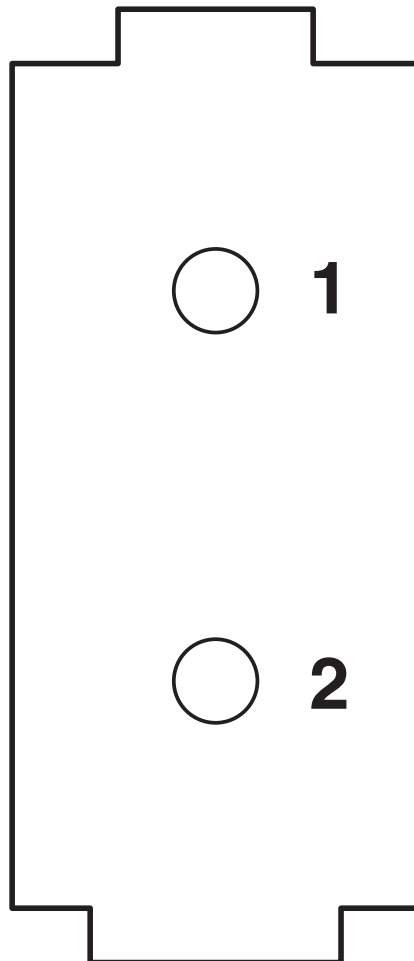
<https://www.phoenixcontact.com/it/prodotti/1414361>

Disegni



Inserto portacontatti femmina

Disegno schema



Pinning lato collegamenti

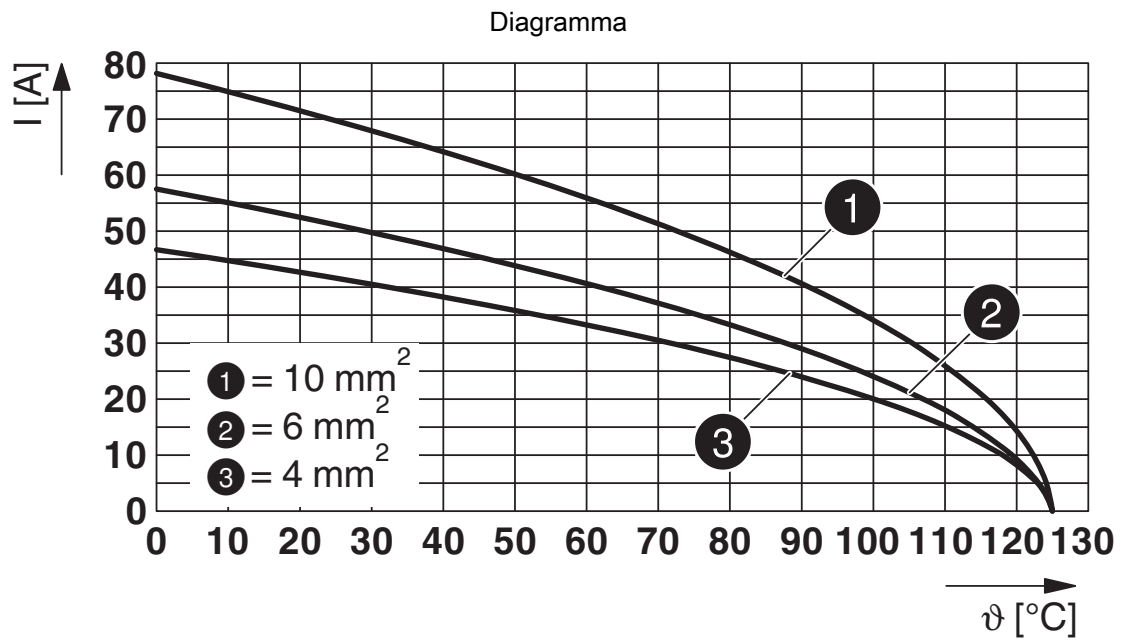


Diagramma derating

1414361

<https://www.phoenixcontact.com/it/prodotti/1414361>

Omologazioni

📄 To download certificates, visit the product detail page: <https://www.phoenixcontact.com/it/prodotti/1414361>

DNV

ID omologazione: TAE000037S



CSA

ID omologazione: 158887

	Tensione nominale U_N	Corrente nominale I_N	Sezione AWG	Sezione mm^2
keine				
	600 V	34 A	- 10	-



UL Recognized

ID omologazione: E118976

	Tensione nominale U_N	Corrente nominale I_N	Sezione AWG	Sezione mm^2
keine				
	600 V	42 A	- 10	-



UL Recognized

ID omologazione: E468743

	Tensione nominale U_N	Corrente nominale I_N	Sezione AWG	Sezione mm^2
keine				
	600 V	42 A	-	-

1414361

<https://www.phoenixcontact.com/it/prodotti/1414361>

Classifiche

ECLASS

ECLASS-13.0	27440217
ECLASS-15.0	27440217

ETIM

ETIM 10.0	EC000438
-----------	----------

UNSPSC

UNSPSC 21.0	39121400
-------------	----------

1414361

<https://www.phoenixcontact.com/it/prodotti/1414361>

Environmental product compliance

EU RoHS

Soddisfa i requisiti della direttiva RoHS	Sì, Nessuna deroga
---	--------------------

China RoHS

Environment friendly use period (EFUP)	EFUP-E
	Nessuna sostanza pericolosa al di sopra dei valori limite

EU REACH SVHC

Avviso di sostanza candidata REACH (n. CAS)	Nessuna sostanza con una percentuale di massa maggiore dello 0,1%
---	---

EF3.1 Cambiamento climatico

CO2e kg	0,07 kg CO2e
---------	--------------

Phoenix Contact 2026 © - Tutti i diritti riservati

<https://www.phoenixcontact.com>

PHOENIX CONTACT S.p.a.

Via Bellini, 39/41

20095 Cusano Milanino (MI)

+39 02 660591

info_it@phoenixcontact.com