

HC-M-03-CT-F - Modulo portacontatti



1414359

<https://www.phoenixcontact.com/it/prodotti/1414359>

Si prega di notare che i dati visualizzati in questo PDF sono stati generati dal nostro catalogo online. I dati completi sono disponibili nella documentazione per l'utente. Si applicano le condizioni generali di utilizzo per i download.



Modulo portacontatti, numero poli: 3, contatti di potenza: 3, contatti di comando: 0, Femmina, Connessione a crimpare, 500 V, 40 A, 1,5 mm² ... 6 mm², applicazione: Potenza

Dati commerciali

Codice articolo	1414359
Pezzi/conf.	5 Pezzi
Quantità di ordinazione minima	5 Pezzi
Codice vendita	AF7ACE
Codice prodotto	AF7ACE
GTIN	4055626025025
Peso per pezzo (confezione inclusa)	12,84 g
Peso per pezzo (confezione esclusa)	12,94 g
Numero tariffa doganale	85389099
Paese di origine	PL

Dati tecnici

Note

Note generali	Per custodia HEAVYCON di tipo B6 - B48, cornici portamoduli HC-M-B...MF-... necessario, contatti a crimpare CK4,0....., contatti a crimpare non inclusi nella fornitura.
Note generali	I connettori possono essere estratti solo in assenza di carico/tensione.

Montaggio

Nota per il montaggio	<p>L'uso prevede l'installazione in una custodia con grado di protezione IP54 o superiore</p> <p>Per lo smontaggio dei contatti a crimpare è necessario l'utensile UNIFOX RT-CK 4.0 (Cod. Art. 1072064). Su ogni vano contatti "C" è indicata la posizione delle molle di tenuta dei contatti con due siglature nere sul lato connessione. L'utensile viene inserito opportunamente orientato dal lato connessione mediante il contatto, in modo che tocchi entrambe le molle di tenuta. In seguito utilizzare fino a battuta. Non ruotare l'utensile utilizzato. Spingere il conduttore con l'utensile dal lato connessione fuori dal corpo isolante.</p>
-----------------------	---

Caratteristiche articolo

Tipo di prodotto	Insero portacontatti modulare
Serie	HC-M-03
Applicazione	Potenza
Numero di poli	3
Piano d'inserimento	3
Numerazione contatto	1 - 3
Numero di punti di connessione modulo	1
Numero contatti di potenza	3
Numero contatti di comando	0
Tipo contatto	tornito

Caratteristiche di isolamento

Categoria di sovratensione	III
Grado d'inquinamento	3

Dati di collegamento

Tecnologia di connessione

Tecnica di connessione	Connessione a crimpare
Attacco a norma	IEC / EN

Connessione conduttori

Sezione di collegamento	1,5 mm ² ... 6 mm ²
Sezione di collegamento AWG	16 ... 8

HC-M-03-CT-F - Modulo portacontatti

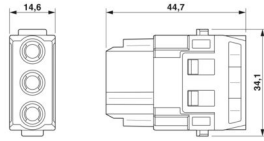


1414359

<https://www.phoenixcontact.com/it/prodotti/1414359>

Lunghezza di spelatura nei singoli conduttori	9 mm (per 1,5 mm ² ... 2,5 mm ²)
	14 mm (per 4 mm ² ...6 mm ²)

Dimensioni

Disegno quotato	
Larghezza	34,2 mm
Altezza	44,7 mm
Lunghezza	14,6 mm

Caratteristiche meccaniche

Altezza custodia minima	52 mm
Diametro contatto	4 mm

Caratteristiche elettriche

Contatti tensione di dimensionamento (III/2)	830 V
Tensione di dimensionamento (III/3)	500 V
Tensione impulsiva di dimensionamento (III/2)	8 kV
Tensione impulsiva di dimensionamento (III/3)	6 kV
Tensione impulsiva di dimensionamento	6 kV
Corrente nominale	40 A
SCCR	5 kA (UL 2237)

Caratteristiche meccaniche

Dati meccanici

Cicli di manovra	≥ 500
------------------	-------

Indicazioni materiale

Classe di combustibilità a norma UL 94	V0
Materiale contatto	Lega di rame
Materiale superficie contatti	Ag
Materiale inserto portacontatti	PC
Norme / Disposizioni	PC

Condizioni ambientali e della vita elettrica

Condizioni ambientali

Temperatura ambiente (esercizio)	-40 °C ... 125 °C
----------------------------------	-------------------

Normative e prescrizioni

Controllo

HC-M-03-CT-F - Modulo portacontatti



1414359

<https://www.phoenixcontact.com/it/prodotti/1414359>

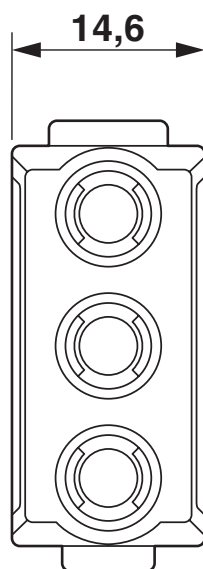
Norme/disposizioni

PC: Protezione antincendio nei veicoli su rotaia - set di requisiti R22, R23 e R24 a norma DIN EN 45545-2 (Livello di pericolo HL1 - HL3)

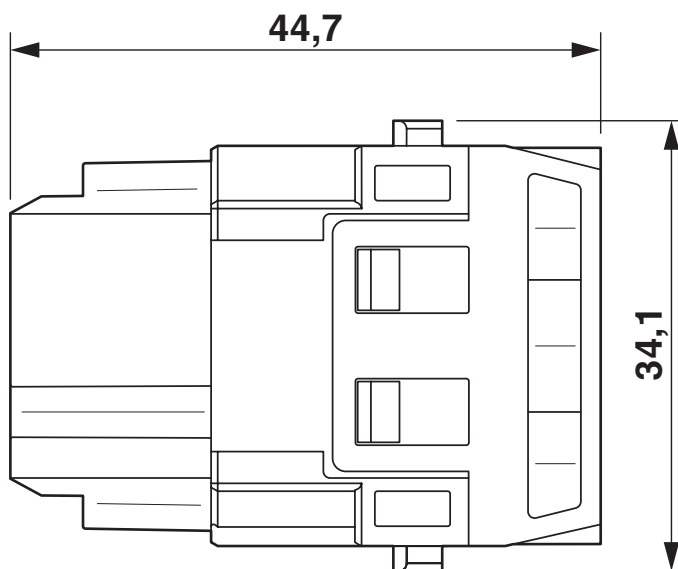
1414359

<https://www.phoenixcontact.com/it/prodotti/1414359>

Disegni

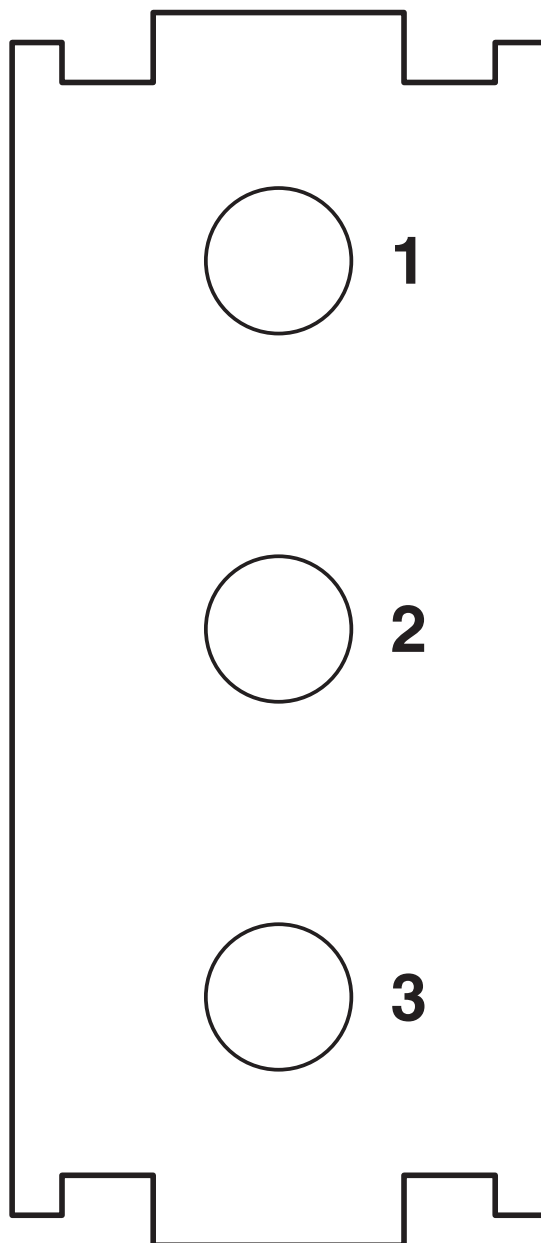


Disegno quotato



Inserto portacontatti femmina

Disegno schema



Pinning lato collegamenti

Diagramma

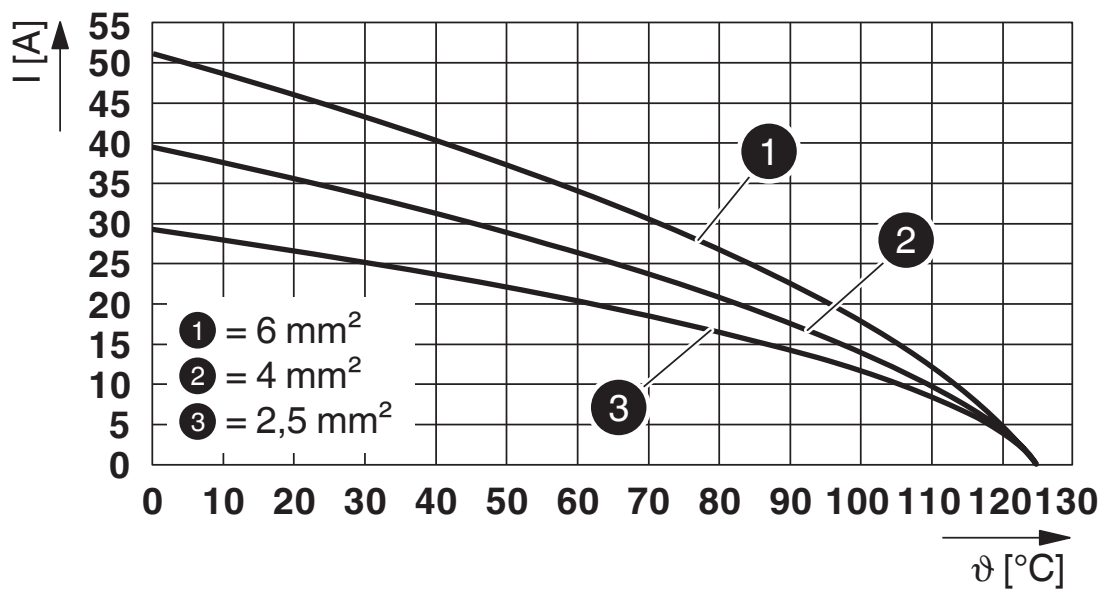


Diagramma derating

1414359

<https://www.phoenixcontact.com/it/prodotti/1414359>

Omologazioni

📄 To download certificates, visit the product detail page: <https://www.phoenixcontact.com/it/prodotti/1414359>

DNV

ID omologazione: TAE000037S



CSA

ID omologazione: 158887

	Tensione nominale U_N	Corrente nominale I_N	Sezione AWG	Sezione mm^2
keine				
	600 V	33 A	- 10	-



UL Recognized

ID omologazione: E118976

	Tensione nominale U_N	Corrente nominale I_N	Sezione AWG	Sezione mm^2
keine				
	600 V	42 A	- 10	-



UL Recognized

ID omologazione: E468743

	Tensione nominale U_N	Corrente nominale I_N	Sezione AWG	Sezione mm^2
keine				
	600 V	42 A	-	-

1414359

<https://www.phoenixcontact.com/it/prodotti/1414359>

Classifiche

ECLASS

ECLASS-13.0	27440217
ECLASS-15.0	27440217

ETIM

ETIM 10.0	EC000438
-----------	----------

UNSPSC

UNSPSC 21.0	39121400
-------------	----------

1414359

<https://www.phoenixcontact.com/it/prodotti/1414359>

Environmental product compliance

EU RoHS

Soddisfa i requisiti della direttiva RoHS	Sì, Nessuna deroga
---	--------------------

China RoHS

Environment friendly use period (EFUP)	EFUP-E
	Nessuna sostanza pericolosa al di sopra dei valori limite

EU REACH SVHC

Avviso di sostanza candidata REACH (n. CAS)	Nessuna sostanza con una percentuale di massa maggiore dello 0,1%
---	---

EF3.1 Cambiamento climatico

CO2e kg	0,062 kg CO2e
---------	---------------

Phoenix Contact 2026 © - Tutti i diritti riservati

<https://www.phoenixcontact.com>

PHOENIX CONTACT S.p.a.

Via Bellini, 39/41

20095 Cusano Milanino (MI)

+39 02 660591

info_it@phoenixcontact.com