

HC-M-12-CT-F - Modulo portacontatti



1414355

<https://www.phoenixcontact.com/it/prodotti/1414355>

Si prega di notare che i dati visualizzati in questo PDF sono stati generati dal nostro catalogo online. I dati completi sono disponibili nella documentazione per l'utente. Si applicano le condizioni generali di utilizzo per i download.



Modulo portacontatti, numero poli: 12, contatti di potenza: 0, contatti di comando: 12, Femmina, Connessione a crimpare, 10 A, 0,14 mm² ... 2,5 mm², applicazione: Segnale

Dati commerciali

Codice articolo	1414355
Pezzi/conf.	5 Pezzi
Quantità di ordinazione minima	5 Pezzi
Codice vendita	AF7ACE
Codice prodotto	AF7ACE
GTIN	4055626024684
Peso per pezzo (confezione inclusa)	9,48 g
Peso per pezzo (confezione esclusa)	9,46 g
Numero tariffa doganale	85389099
Paese di origine	PL

HC-M-12-CT-F - Modulo portacontatti



1414355

<https://www.phoenixcontact.com/it/prodotti/1414355>

Dati tecnici

Note

Note generali	Per custodia HEAVYCON di tipo B6 - B48, cornici portamoduli HC-M-B...MF... necessario, contatti a crimpare CK1,6-ED..., contatti a crimpare non inclusi nella fornitura.
Note generali	I connettori possono essere estratti solo in assenza di carico/tensione.

Montaggio

Nota per il montaggio	L'uso prevede l'installazione in una custodia con grado di protezione IP54 o superiore
-----------------------	--

Caratteristiche articolo

Tipo di prodotto	Inserto portacontatti modulare
Serie	HC-M-12
Applicazione	Segnale
Numero di poli	12
Piano d'inserimento	12
Numerazione contatto	1 - 12
Numero di punti di connessione modulo	1
Numero contatti di potenza	0
Numero contatti di comando	12
Tipo contatto	tornito in rotolo

Caratteristiche di isolamento

Categoria di sovratensione	III
Grado d'inquinamento	2

Dati di collegamento

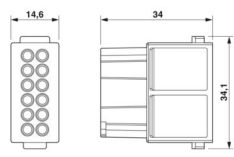
Tecnologia di connessione

Tecnica di connessione	Connessione a crimpare
------------------------	------------------------

Connessione conduttori

Sezione di collegamento	0,14 mm ² ... 2,5 mm ²
Sezione di collegamento AWG	26 ... 14
Lunghezza di spelatura nei singoli conduttori	8 mm (6 mm con 2,5 mm ²)

Dimensioni

Disegno quotato	
-----------------	--

HC-M-12-CT-F - Modulo portacontatti



1414355

<https://www.phoenixcontact.com/it/prodotti/1414355>

Larghezza	34,2 mm
Altezza	34 mm
Lunghezza	14,6 mm

Caratteristiche meccaniche

Altezza custodia minima	52 mm
Diametro contatto	1,6 mm

Caratteristiche elettriche

Contatti tensione di dimensionamento (III/2)	250 V
Tensione impulsiva di dimensionamento	4 kV
Corrente nominale	10 A
SCCR	5 kA (UL 2237)

Caratteristiche meccaniche

Dati meccanici

Cicli di manovra	≥ 500
------------------	-------

Indicazioni materiale

Classe di combustibilità a norma UL 94	V0
Materiale contatto	Lega di rame
Materiale superficie contatti	Ag (in alternativa Au)
Materiale inserto portacontatti	PC
Norme / Disposizioni	PC

Condizioni ambientali e della vita elettrica

Condizioni ambientali

Temperatura ambiente (esercizio)	-40 °C ... 125 °C (incluso il surriscaldamento)
----------------------------------	---

Normative e prescrizioni

Controllo

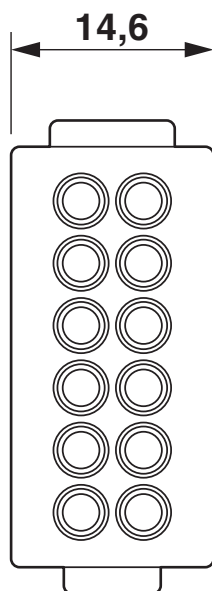
Norme/disposizioni	PC: Protezione antincendio nei veicoli su rotaia - set di requisiti R22, R23 e R24 a norma DIN EN 45545-2 (Livello di pericolo HL1 - HL3)
--------------------	---

HC-M-12-CT-F - Modulo portacontatti

1414355

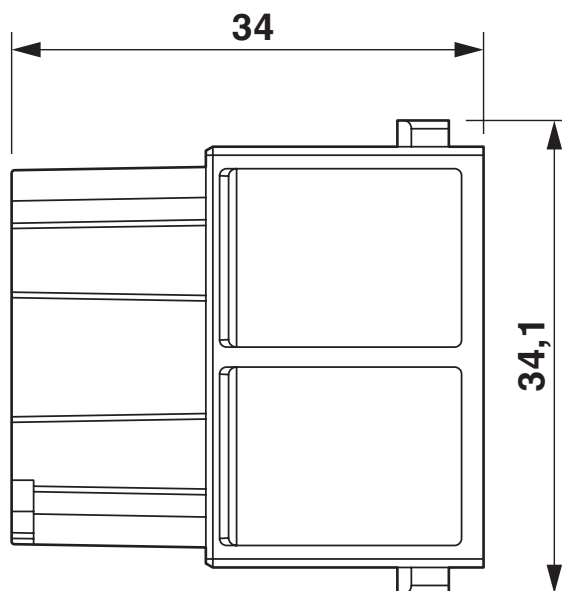
<https://www.phoenixcontact.com/it/prodotti/1414355>

Disegni

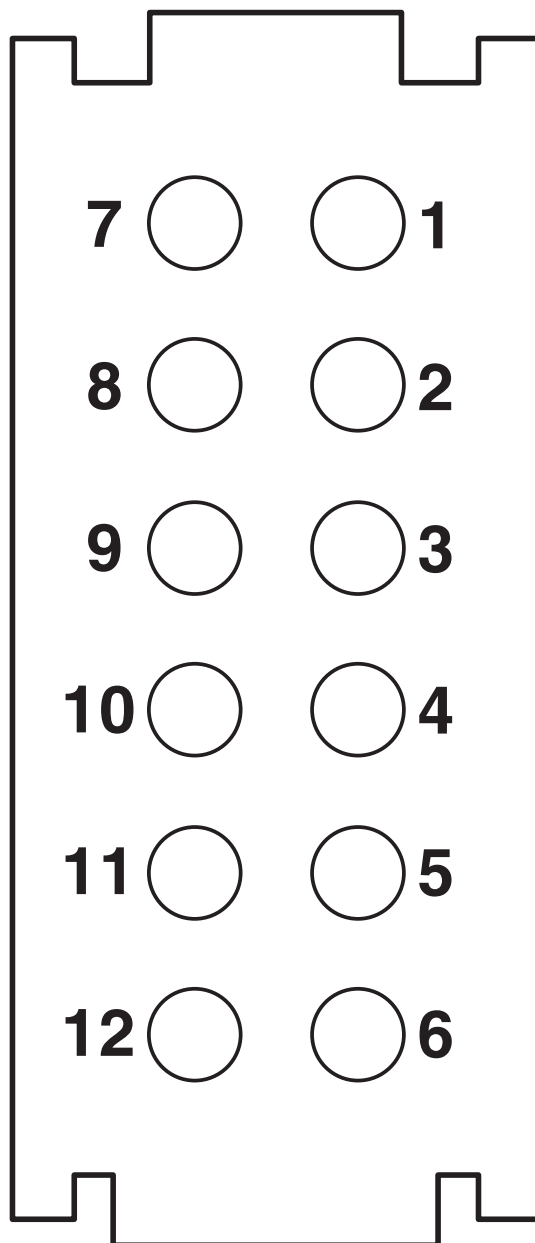


Inserto portacontatti femmina

Disegno quotato



Disegno schema



Pinning lato collegamenti

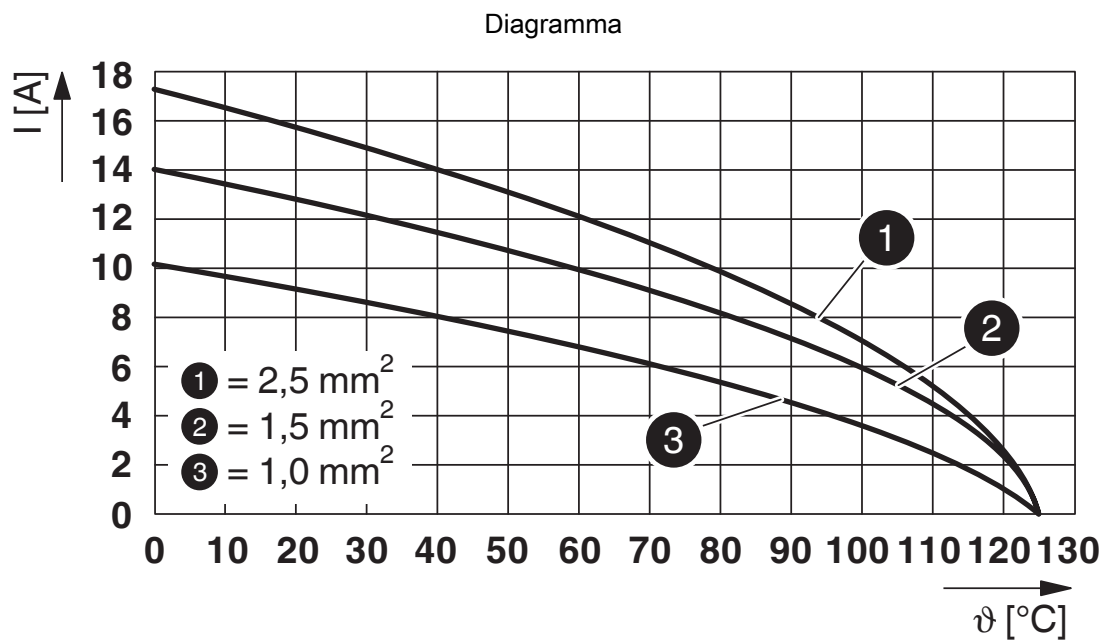


Diagramma di derating dei contatti torniti

1414355

<https://www.phoenixcontact.com/it/prodotti/1414355>

Omologazioni

📄 To download certificates, visit the product detail page: <https://www.phoenixcontact.com/it/prodotti/1414355>

DNV

ID omologazione: TAE000037S



CSA

ID omologazione: 158887

	Tensione nominale U_N	Corrente nominale I_N	Sezione AWG	Sezione mm^2
keine				
	600 V	12 A	- 14	-



UL Recognized

ID omologazione: E118976

	Tensione nominale U_N	Corrente nominale I_N	Sezione AWG	Sezione mm^2
keine				
	600 V	16 A	- 14	-



UL Recognized

ID omologazione: E468743

	Tensione nominale U_N	Corrente nominale I_N	Sezione AWG	Sezione mm^2
keine				
	600 V	16 A	-	-

1414355

<https://www.phoenixcontact.com/it/prodotti/1414355>

Classifiche

ECLASS

ECLASS-13.0	27440217
ECLASS-15.0	27440217

ETIM

ETIM 10.0	EC000438
-----------	----------

UNSPSC

UNSPSC 21.0	39121400
-------------	----------

1414355

<https://www.phoenixcontact.com/it/prodotti/1414355>

Environmental product compliance

EU RoHS

Soddisfa i requisiti della direttiva RoHS	Sì, Nessuna deroga
---	--------------------

China RoHS

Environment friendly use period (EFUP)	EFUP-E
	Nessuna sostanza pericolosa al di sopra dei valori limite

EU REACH SVHC

Avviso di sostanza candidata REACH (n. CAS)	Nessuna sostanza con una percentuale di massa maggiore dello 0,1%
---	---

EF3.1 Cambiamento climatico

CO2e kg	0,043 kg CO2e
---------	---------------

Phoenix Contact 2026 © - Tutti i diritti riservati

<https://www.phoenixcontact.com>

PHOENIX CONTACT S.p.a.

Via Bellini, 39/41

20095 Cusano Milanino (MI)

+39 02 660591

info_it@phoenixcontact.com