

HC-M-00 - Modulo cieco

1414353

<https://www.phoenixcontact.com/it/prodotti/1414353>



Si prega di notare che i dati visualizzati in questo PDF sono stati generati dal nostro catalogo online. I dati completi sono disponibili nella documentazione per l'utente. Si applicano le condizioni generali di utilizzo per i download.

Modulo cieco HEAVYCON, per slot liberi nel telaio portamoduli



Dati commerciali

Codice articolo	1414353
Pezzi/conf.	5 Pezzi
Quantità di ordinazione minima	5 Pezzi
Codice vendita	AF7ACE
Codice prodotto	AF7ACE
GTIN	4055626024660
Peso per pezzo (confezione inclusa)	4,56 g
Peso per pezzo (confezione esclusa)	4 g
Numero tariffa doganale	39269097
Paese di origine	PL

HC-M-00 - Modulo cieco

1414353

<https://www.phoenixcontact.com/it/prodotti/1414353>

Dati tecnici

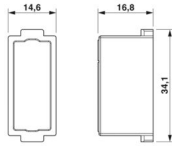
Note

Note generali	I connettori possono essere estratti solo in assenza di carico/tensione.
---------------	--

Caratteristiche articolo

Tipo di prodotto	Modulo cieco
Serie	HC-M-00
Applicazione	Modulo cieco
Numero di punti di connessione modulo	1

Dimensioni

Disegno quotato	
Larghezza	34,2 mm
Altezza	16,8 mm
Lunghezza	14,6 mm

Indicazioni materiale

Materiale	PC
Classe di combustibilità a norma UL 94	V0
Materiale inserto portacontatti	PC

Condizioni ambientali e della vita elettrica

Condizioni ambientali

Temperatura ambiente (esercizio)	-40 °C ... 125 °C
----------------------------------	-------------------

HC-M-00 - Modulo cieco

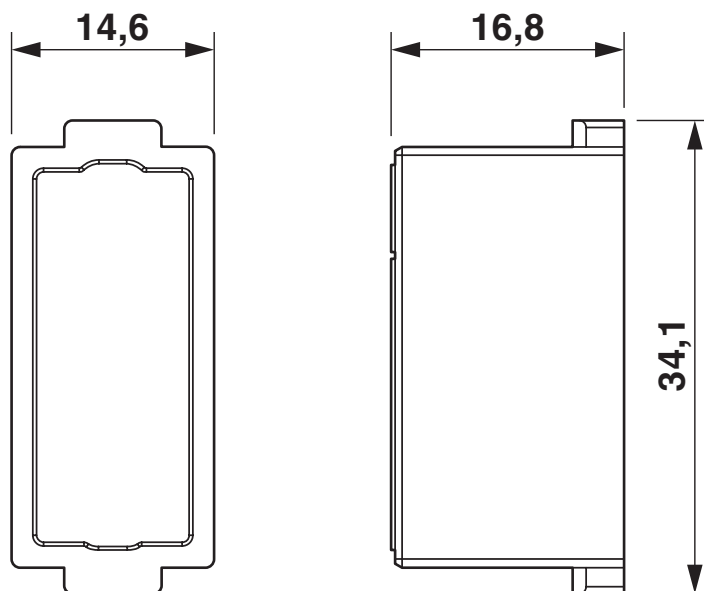
1414353

<https://www.phoenixcontact.com/it/prodotti/1414353>



Disegni

Disegno quotato



HC-M-00

HC-M-00 - Modulo cieco

1414353

<https://www.phoenixcontact.com/it/prodotti/1414353>



Omologazioni

 To download certificates, visit the product detail page: <https://www.phoenixcontact.com/it/prodotti/1414353>



CSA

ID omologazione: 158887



UL Recognized

ID omologazione: E118976

HC-M-00 - Modulo cieco

1414353

<https://www.phoenixcontact.com/it/prodotti/1414353>



Classifiche

ECLASS

ECLASS-13.0	27440192
ECLASS-15.0	27440192

ETIM

ETIM 10.0	EC002943
-----------	----------

UNSPSC

UNSPSC 21.0	39121400
-------------	----------

Environmental product compliance

EU RoHS

Soddisfa i requisiti della direttiva RoHS	Sì, Nessuna deroga
---	--------------------

China RoHS

Environment friendly use period (EFUP)	EFUP-E
	Nessuna sostanza pericolosa al di sopra dei valori limite

EU REACH SVHC

Avviso di sostanza candidata REACH (n. CAS)	Nessuna sostanza con una percentuale di massa maggiore dello 0,1%
---	---

EF3.1 Cambiamento climatico

CO2e kg	0,025 kg CO2e
---------	---------------