

# HC-B-TA-NPT-1 1/4-ER-AL - Adattatore



1414267

<https://www.phoenixcontact.com/it/prodotti/1414267>

Si prega di notare che i dati visualizzati in questo PDF sono stati generati dal nostro catalogo online. I dati completi sono disponibili nella documentazione per l'utente. Si applicano le condizioni generali di utilizzo per i download.

Adattatore, alluminio, per custodia EVO, filettatura NPT- 1 1/4"



## Dati commerciali

Codice articolo	1414267
Pezzi/conf.	1 Pezzi
Quantità di ordinazione minima	1 Pezzi
Codice vendita	AF7APM
Codice prodotto	AF7APM
GTIN	4055626022291
Peso per pezzo (confezione inclusa)	78,7 g
Peso per pezzo (confezione esclusa)	78,7 g
Numero tariffa doganale	85389099
Paese di origine	DE

# HC-B-TA-NPT-1 1/4-ER-AL - Adattatore

1414267

<https://www.phoenixcontact.com/it/prodotti/1414267>

## Dati tecnici

### Caratteristiche articolo

Tipo di prodotto	Adattatore filettato
Applicazione	Baionetta B - NPT

### Dati di collegamento

Coppia di serraggio	... 12 Nm
---------------------	-----------

### Dimensioni

Disegno quotato	
Tipo di filettatura lato guarnizione	NPT da 1 1/4"

### Misure interne

Lunghezza filettatura interna	18 mm
-------------------------------	-------

### Indicazioni materiale

Colore	color alluminio
Materiale	Alluminio pressofuso, resistente alla corrosione
Materiale guarnizione	NBR
Materiale custodia	Pressofuso di alluminio, resistente alla corrosione

### Condizioni ambientali e della vita elettrica

#### Condizioni ambientali

Grado di protezione	IP66
	IP67
Grado di protezione (NEMA)	4 (UL 50e)
	4X (UL 50e)
	12 (UL 50e)
Temperatura ambiente (esercizio)	-40 °C ... 125 °C

# HC-B-TA-NPT-1 1/4-ER-AL - Adattatore

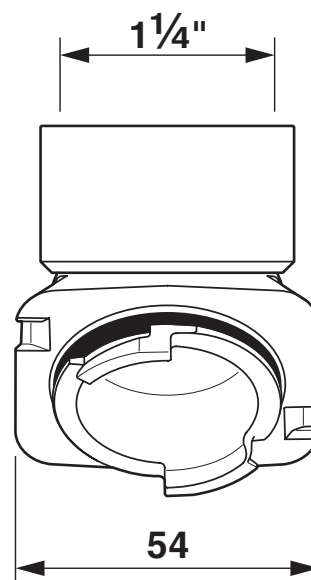
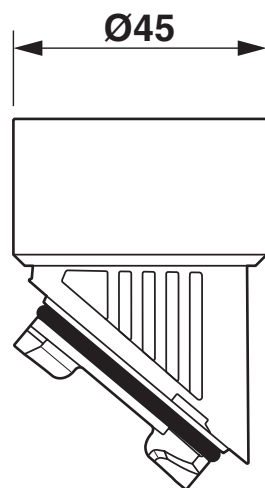
1414267

<https://www.phoenixcontact.com/it/prodotti/1414267>



## Disegni

Disegno quotato



Disegno quotato

1414267

<https://www.phoenixcontact.com/it/prodotti/1414267>

## Omologazioni

🔗 To download certificates, visit the product detail page: <https://www.phoenixcontact.com/it/prodotti/1414267>

**DNV**

ID omologazione: TAE000037S



**cUL Recognized**

ID omologazione: E255026



**UL Recognized**

ID omologazione: E255026



**EAC**

ID omologazione: RU C-DE.AI30.B.01102

# HC-B-TA-NPT-1 1/4-ER-AL - Adattatore



1414267

<https://www.phoenixcontact.com/it/prodotti/1414267>

## Classifiche

### ECLASS

ECLASS-13.0	27140801
ECLASS-15.0	27140801

### ETIM

ETIM 10.0	EC000441
-----------	----------

### UNSPSC

UNSPSC 21.0	39121400
-------------	----------

1414267

<https://www.phoenixcontact.com/it/prodotti/1414267>

## Environmental product compliance

### EU RoHS

Soddisfa i requisiti della direttiva RoHS	Sì, Nessuna deroga
---	--------------------

### China RoHS

Environment friendly use period (EFUP)	EFUP-E
	Nessuna sostanza pericolosa al di sopra dei valori limite

### EU REACH SVHC

Avviso di sostanza candidata REACH (n. CAS)	Nessuna sostanza con una percentuale di massa maggiore dello 0,1%
---	---

Phoenix Contact 2026 © - Tutti i diritti riservati  
<https://www.phoenixcontact.com>

PHOENIX CONTACT S.p.a.  
Via Bellini, 39/41  
20095 Cusano Milanino (MI)  
+39 02 660591  
[info\\_it@phoenixcontact.com](mailto:info_it@phoenixcontact.com)