

HC-B-TA-NPT-3/4-ER-AL - Adattatore



1414265

<https://www.phoenixcontact.com/it/prodotti/1414265>

Si prega di notare che i dati visualizzati in questo PDF sono stati generati dal nostro catalogo online. I dati completi sono disponibili nella documentazione per l'utente. Si applicano le condizioni generali di utilizzo per i download.

Adattatore, alluminio, per custodia EVO, filettatura NPT-3/4"



Dati commerciali

Codice articolo	1414265
Pezzi/conf.	1 Pezzi
Quantità di ordinazione minima	1 Pezzi
Codice vendita	AF7APM
Codice prodotto	AF7APM
GTIN	4055626022277
Peso per pezzo (confezione inclusa)	119,3 g
Peso per pezzo (confezione esclusa)	119 g
Numero tariffa doganale	85389099
Paese di origine	DE

HC-B-TA-NPT-3/4-ER-AL - Adattatore

1414265

<https://www.phoenixcontact.com/it/prodotti/1414265>

Dati tecnici

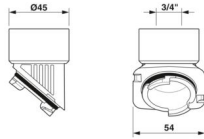
Caratteristiche articolo

Tipo di prodotto	Adattatore filettato
Applicazione	Baionetta B - NPT

Dati di collegamento

Coppia di serraggio	... 13 Nm
---------------------	-----------

Dimensioni

Disegno quotato	
Tipo di filettatura lato guarnizione	3/4" NPT

Misure interne

Lunghezza filettatura interna	18 mm
-------------------------------	-------

Indicazioni materiale

Colore	color alluminio
Materiale	Alluminio pressofuso, resistente alla corrosione
Materiale guarnizione	NBR
Materiale custodia	Pressofuso di alluminio, resistente alla corrosione

Condizioni ambientali e della vita elettrica

Condizioni ambientali

Grado di protezione	IP66
	IP67
Grado di protezione (NEMA)	4 (UL 50e)
	4X (UL 50e)
	12 (UL 50e)
Temperatura ambiente (esercizio)	-40 °C ... 125 °C

HC-B-TA-NPT-3/4-ER-AL - Adattatore

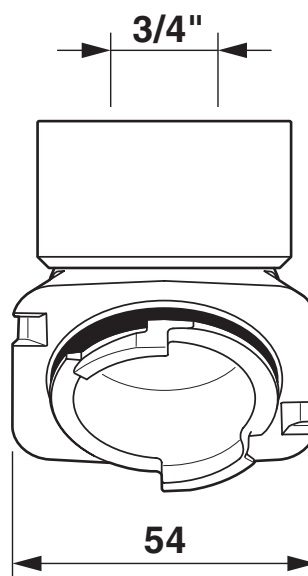
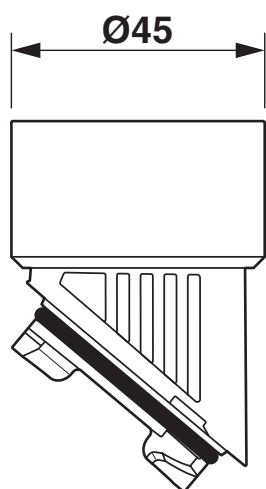
1414265

<https://www.phoenixcontact.com/it/prodotti/1414265>



Disegni

Disegno quotato



Disegno quotato

1414265

<https://www.phoenixcontact.com/it/prodotti/1414265>

Omologazioni

🔗 To download certificates, visit the product detail page: <https://www.phoenixcontact.com/it/prodotti/1414265>

DNV

ID omologazione: TAE000037S



cUL Recognized

ID omologazione: E255026



UL Recognized

ID omologazione: E255026



EAC

ID omologazione: RU C-DE.AI30.B.01102

HC-B-TA-NPT-3/4-ER-AL - Adattatore



1414265

<https://www.phoenixcontact.com/it/prodotti/1414265>

Classifiche

ECLASS

ECLASS-15.0	27140801
ECLASS-13.0	27140801

ETIM

ETIM 10.0	EC000441
-----------	----------

UNSPSC

UNSPSC 21.0	39121400
-------------	----------

Environmental product compliance

EU RoHS

Soddisfa i requisiti della direttiva RoHS

Sì, Nessuna deroga

China RoHS

Environment friendly use period (EFUP)

EFUP-E

Nessuna sostanza pericolosa al di sopra dei valori limite

EU REACH SVHC

Avviso di sostanza candidata REACH (n. CAS)

Nessuna sostanza con una percentuale di massa maggiore dello 0,1%