

HC-B-TA-NPT-1/2-ER-AL - Adattatore



1414264

<https://www.phoenixcontact.com/it/prodotti/1414264>

Si prega di notare che i dati visualizzati in questo PDF sono stati generati dal nostro catalogo online. I dati completi sono disponibili nella documentazione per l'utente. Si applicano le condizioni generali di utilizzo per i download.

Adattatore, alluminio, per custodia EVO, filettatura NPT-1/2"



Dati commerciali

Codice articolo	1414264
Pezzi/conf.	1 Pezzi
Quantità di ordinazione minima	1 Pezzi
Codice vendita	AF7APM
Codice prodotto	AF7APM
GTIN	4055626022260
Peso per pezzo (confezione inclusa)	128,7 g
Peso per pezzo (confezione esclusa)	129,9 g
Numero tariffa doganale	85389099
Paese di origine	DE

HC-B-TA-NPT-1/2-ER-AL - Adattatore

1414264

<https://www.phoenixcontact.com/it/prodotti/1414264>

Dati tecnici

Caratteristiche articolo

Tipo di prodotto	Adattatore filettato
Applicazione	Baionetta B - NPT

Dati di collegamento

Coppia di serraggio	... 9 Nm
---------------------	----------

Dimensioni

Disegno quotato	
Tipo di filettatura lato guarnizione	Filettatura NPT da 1/2"

Misure interne

Lunghezza filettatura interna	18 mm
-------------------------------	-------

Indicazioni materiale

Colore	color alluminio
Materiale	Alluminio pressofuso, resistente alla corrosione
Materiale guarnizione	NBR
Materiale custodia	Pressofuso di alluminio, resistente alla corrosione

Condizioni ambientali e della vita elettrica

Condizioni ambientali

Grado di protezione	IP66
	IP67
Grado di protezione (NEMA)	4 (UL 50e)
	4X (UL 50e)
	12 (UL 50e)
Temperatura ambiente (esercizio)	-40 °C ... 125 °C

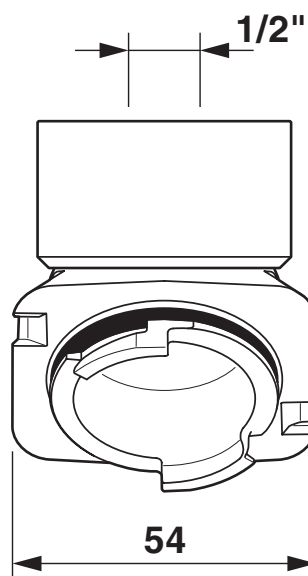
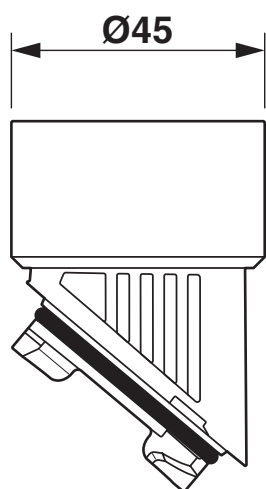
HC-B-TA-NPT-1/2-ER-AL - Adattatore

1414264

<https://www.phoenixcontact.com/it/prodotti/1414264>

Disegni

Disegno quotato



Disegno quotato

HC-B-TA-NPT-1/2-ER-AL - Adattatore



1414264

<https://www.phoenixcontact.com/it/prodotti/1414264>

Omologazioni

🔗 To download certificates, visit the product detail page: <https://www.phoenixcontact.com/it/prodotti/1414264>

DNV

ID omologazione: TAE000037S



cUL Recognized

ID omologazione: E255026



UL Recognized

ID omologazione: E255026



EAC

ID omologazione: RU C-DE.AI30.B.01102

HC-B-TA-NPT-1/2-ER-AL - Adattatore



1414264

<https://www.phoenixcontact.com/it/prodotti/1414264>

Classifiche

ECLASS

ECLASS-13.0	27140801
ECLASS-15.0	27140801

ETIM

ETIM 10.0	EC000441
-----------	----------

UNSPSC

UNSPSC 21.0	39121400
-------------	----------

1414264

<https://www.phoenixcontact.com/it/prodotti/1414264>

Environmental product compliance

EU RoHS

Soddisfa i requisiti della direttiva RoHS	Sì, Nessuna deroga
---	--------------------

China RoHS

Environment friendly use period (EFUP)	EFUP-E
	Nessuna sostanza pericolosa al di sopra dei valori limite

EU REACH SVHC

Avviso di sostanza candidata REACH (n. CAS)	Nessuna sostanza con una percentuale di massa maggiore dello 0,1%
---	---

EF3.1 Cambiamento climatico

CO2e kg	7,771 kg CO2e
---------	---------------

Phoenix Contact 2026 © - Tutti i diritti riservati

<https://www.phoenixcontact.com>

PHOENIX CONTACT S.p.a.

Via Bellini, 39/41

20095 Cusano Milanino (MI)

+39 02 660591

info_it@phoenixcontact.com