

HC-B-TA-PG13-ER-AL - Adattatore



1414260

<https://www.phoenixcontact.com/it/prodotti/1414260>

Si prega di notare che i dati visualizzati in questo PDF sono stati generati dal nostro catalogo online. I dati completi sono disponibili nella documentazione per l'utente. Si applicano le condizioni generali di utilizzo per i download.

Adattatore, alluminio, per custodia EVO, filettatura Pg13,5



Dati commerciali

Codice articolo	1414260
Pezzi/conf.	1 Pezzi
Quantità di ordinazione minima	1 Pezzi
Codice vendita	AF7APM
Codice prodotto	AF7APM
GTIN	4055626022222
Peso per pezzo (confezione inclusa)	110,7 g
Peso per pezzo (confezione esclusa)	110,7 g
Numero tariffa doganale	85389099
Paese di origine	DE

1414260

<https://www.phoenixcontact.com/it/prodotti/1414260>

Dati tecnici

Caratteristiche articolo

Tipo di prodotto	Adattatore filettato
Applicazione	Baionetta B - Pg
Tipo di collegamento a vite	Pg13,5

Dati di collegamento

Coppia di serraggio	... 6,25 Nm
---------------------	-------------

Dimensioni

Disegno quotato	
Tipo di filettatura lato guarnizione	Pg13,5

Misure interne

Lunghezza filettatura interna	13 mm
-------------------------------	-------

Indicazioni materiale

Colore	color alluminio
Materiale	Alluminio pressofuso, resistente alla corrosione
Materiale guarnizione O-ring	NBR
Materiale custodia	Pressofuso di alluminio, resistente alla corrosione

Caratteristiche meccaniche

Dati meccanici

Tipo di collegamento a vite	Pg13,5
-----------------------------	--------

Condizioni ambientali e della vita elettrica

Condizioni ambientali

Grado di protezione	IP66
	IP67
Grado di protezione (NEMA)	4 (UL 50e)
	4X (UL 50e)
	12 (UL 50e)
Temperatura ambiente (esercizio)	-40 °C ... 125 °C

HC-B-TA-PG13-ER-AL - Adattatore

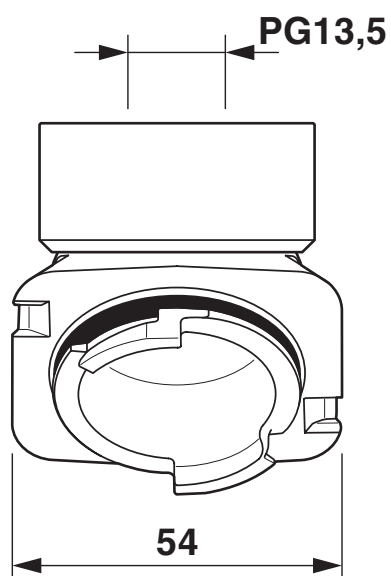
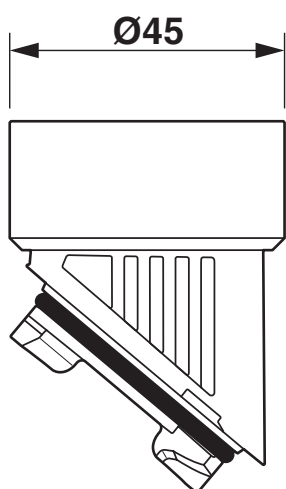
1414260

<https://www.phoenixcontact.com/it/prodotti/1414260>



Disegni

Disegno quotato



Disegno quotato

HC-B-TA-PG13-ER-AL - Adattatore



1414260

<https://www.phoenixcontact.com/it/prodotti/1414260>

Omologazioni

🔗 To download certificates, visit the product detail page: <https://www.phoenixcontact.com/it/prodotti/1414260>

DNV

ID omologazione: TAE000037S



cUL Recognized

ID omologazione: E255026



UL Recognized

ID omologazione: E255026



EAC

ID omologazione: RU C-DE.AI30.B.01102

HC-B-TA-PG13-ER-AL - Adattatore



1414260

<https://www.phoenixcontact.com/it/prodotti/1414260>

Classifiche

ECLASS

ECLASS-13.0	27140801
ECLASS-15.0	27140801

ETIM

ETIM 10.0	EC000441
-----------	----------

UNSPSC

UNSPSC 21.0	39121400
-------------	----------

1414260

<https://www.phoenixcontact.com/it/prodotti/1414260>

Environmental product compliance

EU RoHS

Soddisfa i requisiti della direttiva RoHS

Sì, Nessuna deroga

China RoHS

Environment friendly use period (EFUP)

EFUP-E

Nessuna sostanza pericolosa al di sopra dei valori limite

EU REACH SVHC

Avviso di sostanza candidata REACH (n. CAS)

Nessuna sostanza con una percentuale di massa maggiore dello 0,1%

Phoenix Contact 2026 © - Tutti i diritti riservati
<https://www.phoenixcontact.com>

PHOENIX CONTACT S.p.a.
Via Bellini, 39/41
20095 Cusano Milanino (MI)
+39 02 660591
info_it@phoenixcontact.com