

SACC-BP-F-M12/VAR-1,7/2,5-9TIP - Connessione a vite per custodia



1414232

<https://www.phoenixcontact.com/it/prodotti/1414232>

Si prega di notare che i dati visualizzati in questo PDF sono stati generati dal nostro catalogo online. I dati completi sono disponibili nella documentazione per l'utente. Si applicano le condizioni generali di utilizzo per i download.



Connessione a vite per custodia M12 con funzione di compensazione tolleranza, per inserti femmina M12 compatibili con THR diritti. Adatta per spessori di parete pannelli frontali di 1,7 mm... 2,5 mm.

Dati commerciali

Codice articolo	1414232
Pezzi/conf.	10 Pezzi
Quantità di ordinazione minima	10 Pezzi
Codice vendita	ABQADG
Codice prodotto	ABQADG
GTIN	4055626022734
Peso per pezzo (confezione inclusa)	10,89 g
Peso per pezzo (confezione esclusa)	9,979 g
Numero tariffa doganale	79070000
Paese di origine	DE

SACC-BP-F-M12/VAR-1,7/2,5-9TIP - Connessione a vite per custodia



1414232

<https://www.phoenixcontact.com/it/prodotti/1414232>

Dati tecnici

Note

Nota per il funzionamento	I dati elettrici e meccanici indicati prevedono una coppia di connettori correttamente bloccata e montata. Se il connettore è nello stato non bloccato e sussiste il pericolo di inquinamento, il connettore deve essere chiuso con un cappuccio di protezione > IP54. La connessione a vite per custodia M12 può essere utilizzata solo in collegamento con contro connettori e cappucci di protezione con filettatura standard M12. I contro connettori con filettatura SPEEDCON non possono essere utilizzati.
---------------------------	---

Caratteristiche articolo

Tipo di prodotto	Custodia per connettori circolari
Tipo di filettatura	M12

Indicazioni materiale

Colore	nero (Manicotto di fissaggio)
Materiale	PA 6.6 (Manicotto di fissaggio) (Boccola filettata)
Classe di combustibilità a norma UL 94	V0
Materiale guarnizione	FKM FKM

Connettori

Connessione 1

Struttura testa	Femmina
Tipo di filettatura testa	M12
Tipo di bloccaggio testa	Standard

Caratteristiche meccaniche

Dati meccanici

Cicli di manovra	> 100
------------------	-------

Condizioni ambientali e della vita elettrica

Condizioni ambientali

Grado di protezione (connesso)	IP67 (correttamente innestato e bloccato)
Grado di protezione	IP67 (correttamente innestato e bloccato)
Temperatura ambiente (esercizio) (Connettore maschio/femmina)	-25 °C ... 85 °C (connettore / connectore femmina) -40 °C ... 85 °C (senza azionamento meccanico)

Normative e prescrizioni

M12

SACC-BP-F-M12/VAR-1,7/2,5-9TIP - Connessione a vite per custodia



1414232

<https://www.phoenixcontact.com/it/prodotti/1414232>

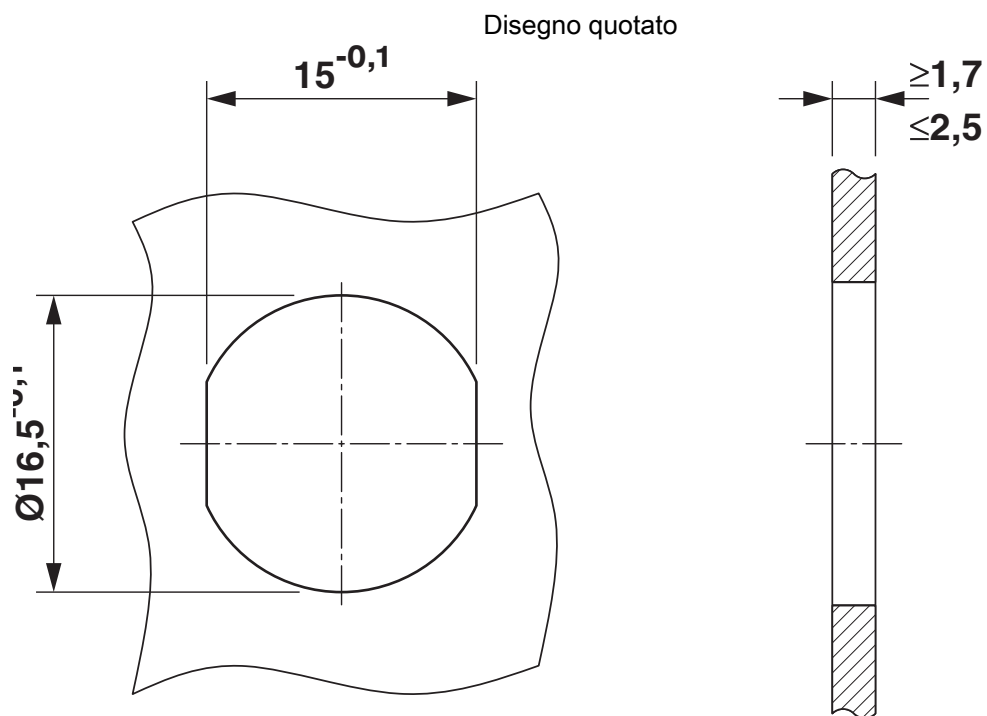
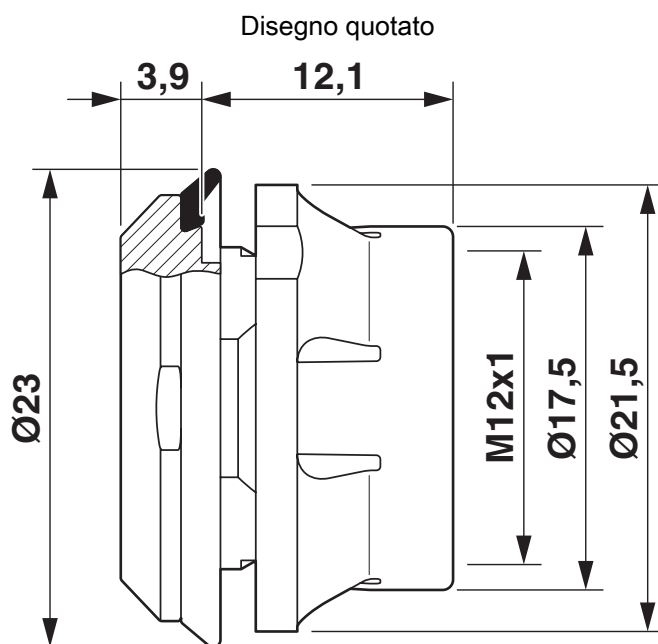
Definizione norma	Connettore M12
Norme/disposizioni	IEC 61076-2-101

SACC-BP-F-M12/VAR-1,7/2,5-9TIP - Connessione a vite per custodia

1414232

<https://www.phoenixcontact.com/it/prodotti/1414232>

Disegni



Dima di foratura:

SACC-BP-F-M12/VAR-1,7/2,5-9TIP - Connessione a vite per custodia



1414232

<https://www.phoenixcontact.com/it/prodotti/1414232>

Classifiche

ECLASS

ECLASS-13.0

27440224

ETIM

ETIM 9.0

EC003556

UNSPSC

UNSPSC 21.0

31171600

SACC-BP-F-M12/VAR-1,7/2,5-9TIP - Connessione a vite per custodia



1414232

<https://www.phoenixcontact.com/it/prodotti/1414232>

Environmental product compliance

EU RoHS

Soddisfa i requisiti della direttiva RoHS	Sì, Nessuna deroga
---	--------------------

China RoHS

Environment friendly use period (EFUP)	EFUP-E
	Nessuna sostanza pericolosa al di sopra dei valori limite

EU REACH SVHC

Avviso di sostanza candidata REACH (n. CAS)	Nessuna sostanza con una percentuale di massa maggiore dello 0,1%
---	---

Phoenix Contact 2026 © - Tutti i diritti riservati
<https://www.phoenixcontact.com>

PHOENIX CONTACT S.p.a.
Via Bellini, 39/41
20095 Cusano Milanino (MI)
+39 02 660591
info_it@phoenixcontact.com