

# SACB-4/T-L-8FUSE CT AXL - Distributore Power



1413929

<https://www.phoenixcontact.com/it/prodotti/1413929>

Si prega di notare che i dati visualizzati in questo PDF sono stati generati dal nostro catalogo online. I dati completi sono disponibili nella documentazione per l'utente. Si applicano le condizioni generali di utilizzo per i download.



Distributore Power, applicazione: Alimentazione di energia, tipo di connessione: Connettore femmina M12 Metallo, numero degli slot: 4, numero poli: 4, codifica: T, occupazione slot: singolo, segnalazione di stato: sì, Universale; connessione linea principale: Connessione linea principale a innesto 90°, schermatura: no

## I vantaggi

- Sicurezza sul campo grazie alla custodia sigillata e all'elevata protezione
- Comodo: maggiore disponibilità dell'impianto grazie a una diagnosi rapida e semplice
- Flessibile: box di distribuzione con copertura di collegamento per il confezionamento sul campo

## Dati commerciali

Codice articolo	1413929
Pezzi/conf.	1 Pezzi
Quantità di ordinazione minima	1 Pezzi
Codice vendita	AF3ECC
Codice prodotto	AF3ECC
GTIN	4055626025476
Peso per pezzo (confezione inclusa)	590,9 g
Peso per pezzo (confezione esclusa)	556,5 g
Numero tariffa doganale	85444290
Paese di origine	DE

## Dati tecnici

### Note

Nota per il montaggio	<b>IMPORTANTE:</b> Per la posa dei cavi, fare attenzione ai raggi di curvatura ammessi, perché le forze di flessione eccessive danneggiano il grado di protezione. Scaricare il connettore da carichi meccanici, ad es. con fascette per cavi.
Nota per l'utilizzo	Gli slot non utilizzati devono essere chiusi prima della messa in servizio. Gli elementi di chiusura adatti sono disponibili alla voce "Accessori".

### Caratteristiche articolo

Tipo di prodotto	Scatola di distribuzione
Applicazione	Alimentazione di energia
Numero di poli	4
Numero degli slot	4
Codifica	T

### Caratteristiche del sistema

#### Diagnostica locale

Funzione controllata	Tensione di alimentazione per modulo
rappresentazione visiva	LED verde

### Caratteristiche elettriche

Tensione d'esercizio massima $U_{max}$	30,5 V DC
Diagnostica locale	Tensione di alimentazione per modulo LED verde
	Segnalazione stato I/O LED giallo
Tensione nominale $U_N$	24 V DC
Corrente di dimensionamento totale	70 A (a 40 °C, rispettare la ripartizione dei percorsi di corrente carichi)
Circuito di protezione	Protezione contro il sovraccarico delle uscite; Fusibili nella presa base
Amperaggio per conduttore max.	10 A
Carico di corrente per punto di connessione	2x 9,25 A (a 40 °C)

### Dati di collegamento

#### Connessione conduttori

Tipo di attacco sensore-attuatore	Connettore femmina M12
Sezione di collegamento Alimentazione di tensione flessibile	2,5 mm <sup>2</sup> ... 6 mm <sup>2</sup>
Sezione di collegamento AWG Alimentazione di tensione flessibile	14 ... 10
Coppia di serraggio viti coperchio	0,6 Nm
Coppia di serraggio slot cavo sensore-attuatore	0,4 Nm
Coppia di serraggio dadi	5 Nm

# SACB-4/T-L-8FUSE CT AXL - Distributore Power



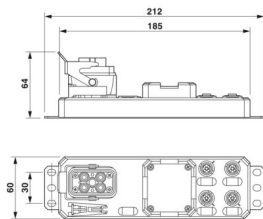
1413929

<https://www.phoenixcontact.com/it/prodotti/1413929>

## Segnalazione

Indicazione di stato disponibile	sì
----------------------------------	----

## Dimensioni

Disegno quotato	
Larghezza	60 mm
Altezza	52 mm
Lunghezza	212 mm

## Indicazioni materiale

Materiale Boccia filettata	Zinco pressofuso
Materiale Custodia	PBT
Materiale Massa di tenuta	PUR
Classe di combustibilità a norma UL 94	V0
Materiale guarnizione	Viton NBR
Materiale contatto	Lega Cu
Materiale superficie contatti	nichelato, dorato
Materiale inserto portacontatti	PA
Materiale contatti lato cavo di uscita	lega Cu
Materiale inserti portacontatti lato cavo di uscita	PC
Materiale superficie contatti lato cavo di uscita	argentato

## Cavo / linea

Diametro esterno conduttore	9 mm ... 15,5 mm
Collegamento	Connessione linea principale a innesto

## Condizioni ambientali e della vita elettrica

### Condizioni ambientali

Grado di protezione	IP66 IP67
Temperatura ambiente (esercizio)	-25 °C ... 60 °C
Temperatura ambiente (stoccaggio/trasporto)	-25 °C ... 80 °C

## Normative e prescrizioni

Definizione norma	Connettore M12
Norme/disposizioni	IEC 61076-2-111

# SACB-4/T-L-8FUSE CT AXL - Distributore Power



1413929

<https://www.phoenixcontact.com/it/prodotti/1413929>

Definizione norma	Urti, vibrazioni
Norme/disposizioni	EN 60068-2-6
	EN 60068-2-27
	EN 60068-2-64

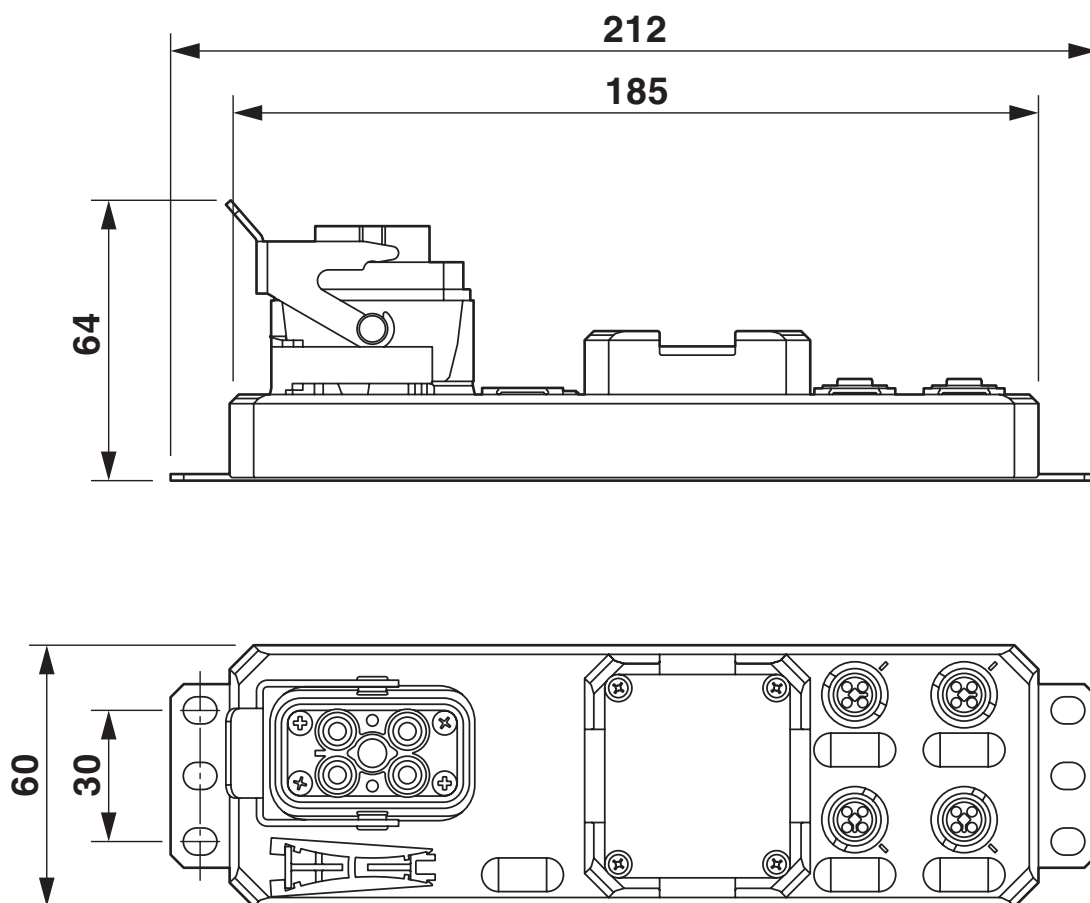
# SACB-4/T-L-8FUSE CT AXL - Distributore Power

1413929

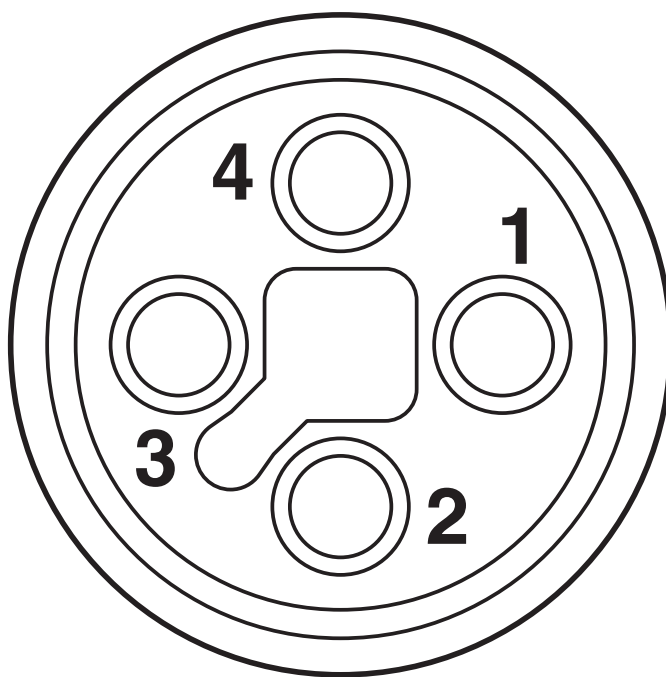
<https://www.phoenixcontact.com/it/prodotti/1413929>

## Disegni

Disegno quotato

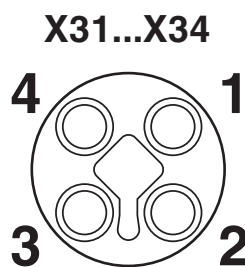
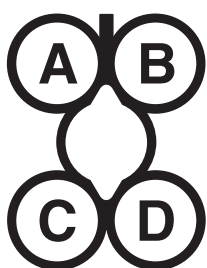
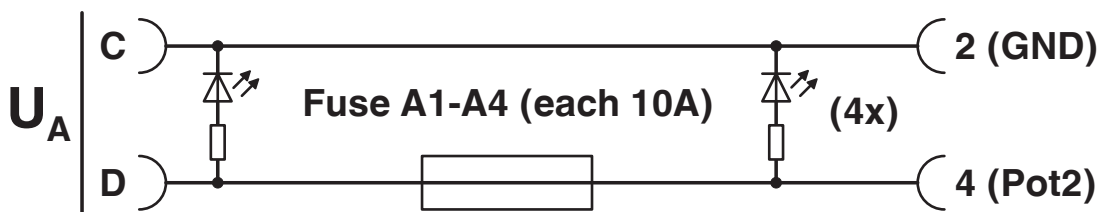
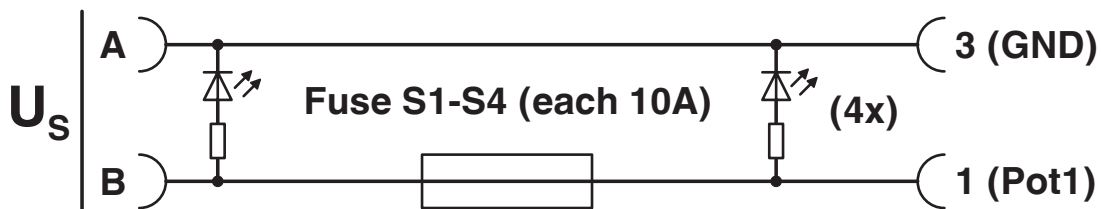


Disegno schema



Pinning: connettore femmina M12, 4 poli, codifica S, lato femmina

Schema di collegamento

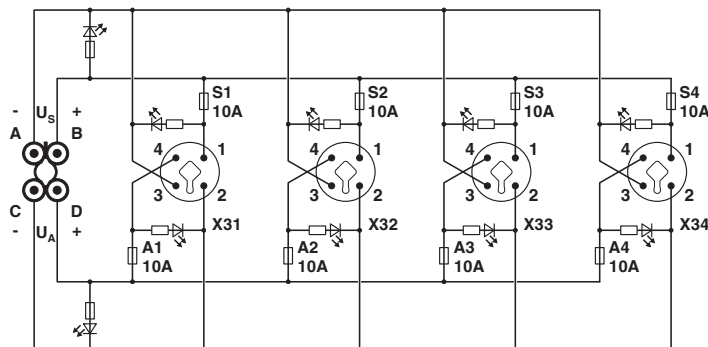


# SACB-4/T-L-8FUSE CT AXL - Distributore Power

1413929

<https://www.phoenixcontact.com/it/prodotti/1413929>

Schema di collegamento



# SACB-4/T-L-8FUSE CT AXL - Distributore Power



1413929

<https://www.phoenixcontact.com/it/prodotti/1413929>

## Classifiche

### ECLASS

ECLASS-13.0	27440111
ECLASS-15.0	27440111

### ETIM

ETIM 10.0	EC003558
-----------	----------

### UNSPSC

UNSPSC 21.0	31251500
-------------	----------

1413929

<https://www.phoenixcontact.com/it/prodotti/1413929>

## Environmental product compliance

### EU RoHS

Soddisfa i requisiti della direttiva RoHS	Sì, Nessuna deroga
---	--------------------

### China RoHS

Environment friendly use period (EFUP)	EFUP-E
	Nessuna sostanza pericolosa al di sopra dei valori limite

### EU REACH SVHC

Avviso di sostanza candidata REACH (n. CAS)	Nessuna sostanza con una percentuale di massa maggiore dello 0,1%
---	---

Phoenix Contact 2026 © - Tutti i diritti riservati  
<https://www.phoenixcontact.com>

PHOENIX CONTACT S.p.a.  
Via Bellini, 39/41  
20095 Cusano Milanino (MI)  
+39 02 660591  
[info\\_it@phoenixcontact.com](mailto:info_it@phoenixcontact.com)