

VS-M12FSBP-PPC/ME-94C-LI/2,0 - Cavo di rete



1413599

<https://www.phoenixcontact.com/it/prodotti/1413599>

Si prega di notare che i dati visualizzati in questo PDF sono stati generati dal nostro catalogo online. I dati completi sono disponibili nella documentazione per l'utente. Si applicano le condizioni generali di utilizzo per i download.



Cavo Ethernet confez., scherm., 4 coppie, AWG 26 compatibile con catene portacavi (19 fili), RAL 5021 (azzurro mare), connett. femm. da incasso M12, montaggio post./a vite con filettatura M16 su connett. maschio RJ45/IP67, Push-Pull custodia in metallo, Line, lungh. 2 m

Dati commerciali

Codice articolo	1413599
Pezzi/conf.	1 Pezzi
Quantità di ordinazione minima	1 Pezzi
Codice vendita	ABNPAA
Codice prodotto	ABNPAA
GTIN	4046356475846
Peso per pezzo (confezione inclusa)	173,08 g
Peso per pezzo (confezione esclusa)	173,08 g
Numero tariffa doganale	85444210
Paese di origine	DE

1413599

<https://www.phoenixcontact.com/it/prodotti/1413599>

Dati tecnici

Caratteristiche articolo

Tipo di prodotto	Connettori circolari (lato apparecchio)
Tipo sensore	Ethernet
Numero di poli	8
Numero uscite cavi	1
Schermato	sì
Uscita cavo	diritto

Caratteristiche di isolamento

Grado d'inquinamento	3
----------------------	---

Indicazioni materiale

Classe di combustibilità a norma UL 94	V2
--	----

Caratteristiche elettriche

Mezzo trasmissivo	Rame
Velocità di trasmissione	1 Gbit/s
Caratteristiche di trasmissione (categoria)	CAT5 (IEC 11801:2002)
Velocità di trasmissione	1 GBit/s

Caratteristiche meccaniche

Dati meccanici

Cicli di manovra	≥ 100
------------------	-------

Connettori

Connessione 1

Tipo	Connettore femmina da incasso diritto M12
Tipo di codifica	A (Standard)
Grado di protezione	IP67

Connessione 2

Tipo	Maschio diritto RJ45
Tipo di bloccaggio	Push-Pull
Materiale	Metallo
Grado di protezione	IP67

Cavo / linea

Lunghezza cavo	2,00 m
----------------	--------


Catena portacavi Ethernet CAT5, a 4 coppie [94C]

VS-M12FSBP-PPC/ME-94C-LI/2,0 - Cavo di rete



1413599

<https://www.phoenixcontact.com/it/prodotti/1413599>

Disegno quotato	
Peso della linea	57 kg/km
UL AWM Style	20963 (80 °C / 30 V)
Numero di poli	8
Schermato	sì
Tipo di cavo	Catena portacavi Ethernet CAT5, a 4 coppie [94C]
Struttura conduttore	4x2xAWG26/19, S/UTP
Runtime	5,3 ns/m
Struttura conduttore segnale linea	19x 0,10 mm
Linea segnale AWG	26
Sezione del conduttore	4x 2x 0,14 mm ²
Diametro filo con guaina isolante	1 mm
Diametro esterno conduttore	6,90 mm +0,1 mm ... 0,2 mm
Guaina esterna, materiale	PUR
Guaina esterna, colore	azzurro mare RAL 5021
Materiale conduttore	Filo Cu nudo
Materiale, isolamento fili	PP
Conduttore singolo, colore	bianco/blu-blu, bianco/arancione-arancione, bianco/verde-verde, bianco/marrone-marrone
Guaina esterna spessore parete	0,85 mm
Cordatura a coppie	2 conduttori a coppia
Cordatura intera	4 paia e 4 riempitori verso l'anima
Copertura schermata ottica	90 %
Resistenza di isolamento	≥ 500 MΩ*km
Resistenza accoppiamento	≤ 100,00 mΩ/m (con 10 MHz)
Resistenza del doppino	≤ 290,00 Ω/km
Impedenza caratteristica	100 Ω ±5 Ω (con 100 MHz)
Capacità linea	ca. 50 nF/km (a 1 kHz)
Tensione nominale cavi	≤ 100 V
Tensione di prova filo/filo	700 V (50 Hz, 1 min.)
Tensione di prova filo/schermatura	700,00 V (50 Hz, 1 min.)
Raggio di piegatura minima, fisso	4 x D
Raggio di piegatura minima, flessibile	8 x D
Raggio di piegatura minimo, fisso	28 mm
Raggio di piegatura minimo, mobile	56 mm
Capacità di carico dinamica (flessione)	Cicli di piegatura, massimo: 500000, Raggio di piegatura: 7,5 x D, Velocità di posizionamento: 3 m/s, Accelerazione: 5 m/s ²

VS-M12FSBP-PPC/ME-94C-LI/2,0 - Cavo di rete



1413599

<https://www.phoenixcontact.com/it/prodotti/1413599>

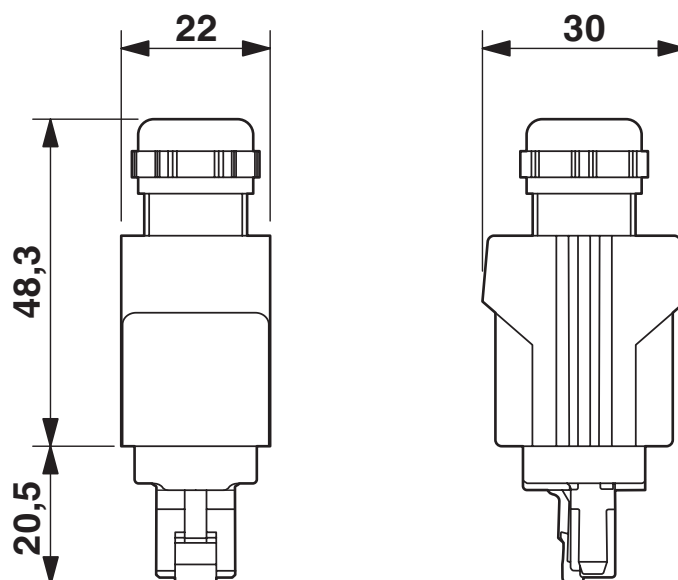
Resistenza alla trazione	≤ 100 N
Attenuazione paradiafonica (NEXT)	65,3 dB (con 1 MHz)
	56,3 dB (con 4 MHz)
	50,3 dB (con 10 MHz)
	47,2 dB (con 16 MHz)
	45,8 dB (con 20 MHz)
	42,9 dB (con 31,25 MHz)
	38,4 dB (con 62,5 MHz)
	35,3 dB (con 100 MHz)
Attenuazione di paradiafonia a somma di potenza (PSNEXT)	62,3 dB (con 1 MHz)
	53,3 dB (con 4 MHz)
	47,3 dB (con 10 MHz)
	44,2 dB (con 16 MHz)
	42,8 dB (con 20 MHz)
	39,9 dB (con 31,25 MHz)
	35,4 dB (con 62,5 MHz)
	32,3 dB (con 100 MHz)
Attenuazione di ritorno (RL)	23 dB (con 4 MHz)
	24,1 dB (con 8 MHz)
	25 dB (con 10 MHz)
	25 dB (con 16 MHz)
	25 dB (con 20 MHz)
	23,6 dB (con 31,25 MHz)
	21,5 dB (con 62,5 MHz)
	20,1 dB (con 100 MHz)
Attenuazione schermatura	3,2 dB (con 1 MHz)
	6 dB (con 4 MHz)
	9,5 dB (con 10 MHz)
	12,1 dB (con 16 MHz)
	13,6 dB (con 20 MHz)
	17,1 dB (con 31,25 MHz)
	24,8 dB (con 62,5 MHz)
	32 dB (con 100 MHz)
Assenza di alogeni	a norma IEC 60754-1
Resistenza alla fiamma	secondo IEC 60332-1-2
Resistenza all'olio	secondo EN 60811-2-1
Temperatura ambiente (esercizio)	-40 °C ... 80 °C (cavi, posa fissa)
	-20 °C ... 80 °C (Cavi, posa mobile)
Temperatura ambiente (posa)	-20 °C ... 80 °C

1413599

<https://www.phoenixcontact.com/it/prodotti/1413599>

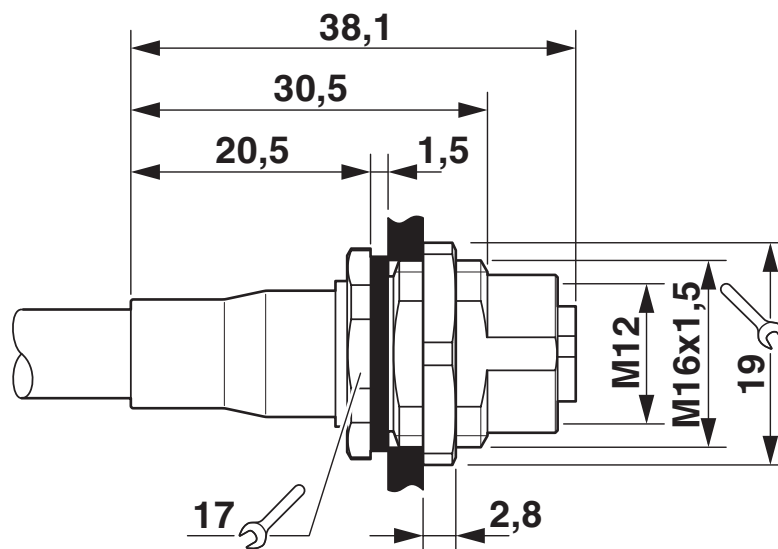
Disegni

Disegno quotato



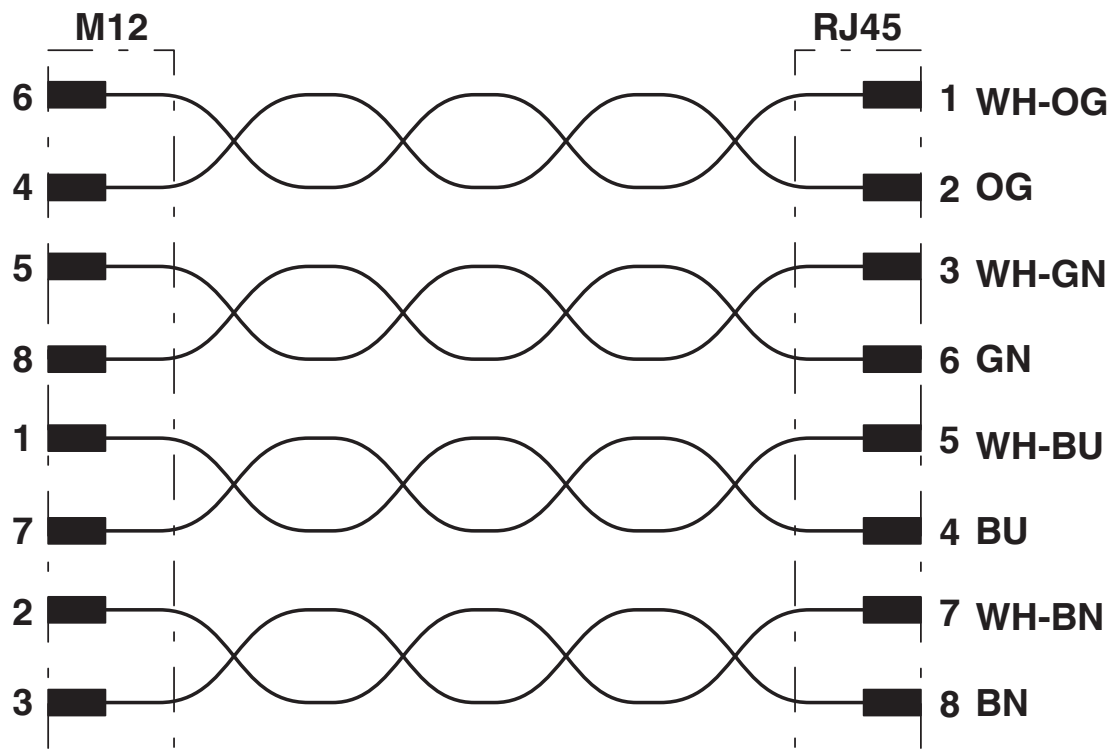
Connettore push-pull RJ45 IP65/67

Disegno quotato



M12 Connettori da incasso

Schema di collegamento



1413599

<https://www.phoenixcontact.com/it/prodotti/1413599>

Classifiche

ECLASS

ECLASS-13.0	27060307
ECLASS-15.0	27440103

ETIM

ETIM 9.0	EC001855
----------	----------

UNSPSC

UNSPSC 21.0	26121600
-------------	----------

1413599

<https://www.phoenixcontact.com/it/prodotti/1413599>

Environmental product compliance

EU RoHS

Soddisfa i requisiti della direttiva RoHS	Sì
con eccezione delle deroghe, se note	6(c)

China RoHS

Environment friendly use period (EFUP)	EFUP-50
	Una tabella per la dichiarazione China RoHS in base all'articolo è disponibile nell'area di download di ciascun articolo alla voce "Dichiarazione del produttore". Per tutti gli articoli con EFUP-E non viene allestita né richiesta alcuna tabella per la dichiarazione China RoHS.

EU REACH SVHC

Avviso di sostanza candidata REACH (n. CAS)	Lead(n. CAS: 7439-92-1)
	6,6'-di-tert-butyl-2,2'-methylene-di-p-cresol(n. CAS: 119-47-1)
SCIP	2ba764f4-5ba8-400f-b494-e31b7307c006

Phoenix Contact 2026 © - Tutti i diritti riservati
<https://www.phoenixcontact.com>

PHOENIX CONTACT S.p.a.
 Via Bellini, 39/41
 20095 Cusano Milanino (MI)
 +39 02 660591
info_it@phoenixcontact.com