

VS-M12MS-PPC/ME-94C-LI/2,0 - Cavo di rete



1413560

<https://www.phoenixcontact.com/it/prodotti/1413560>

Si prega di notare che i dati visualizzati in questo PDF sono stati generati dal nostro catalogo online. I dati completi sono disponibili nella documentazione per l'utente. Si applicano le condizioni generali di utilizzo per i download.



Cavo di rete, Ethernet CAT5 (1 Gbit/s), 8-poli, PUR senza alogenati, azzurro mare RAL 5021, Maschio diritto M12, codifica: A / IP67, su Maschio diritto RJ45 Push-Pull / IP67, lunghezza cavo: 2 m

Dati commerciali

Codice articolo	1413560
Pezzi/conf.	1 Pezzi
Quantità di ordinazione minima	1 Pezzi
Codice vendita	AF1CMI
Codice prodotto	AF1CMI
GTIN	4046356475839
Peso per pezzo (confezione inclusa)	198,45 g
Peso per pezzo (confezione esclusa)	198,45 g
Numero tariffa doganale	85444210
Paese di origine	PL

1413560

<https://www.phoenixcontact.com/it/prodotti/1413560>

Dati tecnici

Caratteristiche articolo

Applicazione	Standard
Tipo sensore	Ethernet
Numero di poli	8
Numero uscite cavi	1
Schermato	sì

Caratteristiche di isolamento

Grado d'inquinamento	3
----------------------	---

Interfacce

Tipo di segnale/categoria	Ethernet CAT5 (in conformità a IEC 11801), 1 Gbit/s
---------------------------	---

Caratteristiche elettriche

Tensione nominale U_N	30 V AC
	30 V DC
Mezzo trasmissivo	Rame
Velocità di trasmissione	1 Gbit/s

Caratteristiche meccaniche

Dati meccanici

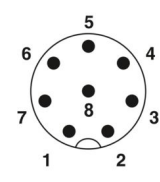
Cicli di manovra	≥ 100
------------------	------------

Indicazioni materiale

Classe di combustibilità a norma UL 94	HB
--	----

Connettori

Connessione 1

Disegno quotato	 <p>Pinning connettore M12, 8 poli, codifica A, lato maschio</p>
Esecuzione	M12 Maschio, angolato, 8-poli, schermato (Advanced Shielding Technology), Codifica: A
Numero di poli	8
Schermato	sì
Schermatura	Advanced Shielding Technology
Tipo di segnale/categoria	Ethernet CAT5, 1 Bit/s
Cicli di manovra	≥ 100

VS-M12MS-PPC/ME-94C-LI/2,0 - Cavo di rete

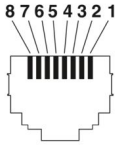


1413560

<https://www.phoenixcontact.com/it/prodotti/1413560>

Resistenza di isolamento	$\geq 100 \Omega$
Categoria di sovratensione	II
Grado d'inquinamento	3
Coppia di serraggio	0,4 Nm (Connettore M12)
Materiale Contatto	CuZn
Materiale Superficie contatti	Ni/Au
Materiale Portacontatti	PA 6.6
Materiale Collegamento a vite	Pressofuso di zinco, nichelato
Materiale Impugnatura	TPU, difficilmente infiammabile, autoestinguente
Materiale Guarnizione	FKM
Classe di combustibilità a norma UL 94	V0
Temperatura ambiente (esercizio)	-25 °C ... 85 °C
Definizione norma	Connettore M12
Norme/Disposizioni	IEC 61076-2-101

Connessione 2

Disegno quotato	 Pinning connettore maschio RJ45
Esecuzione	RJ45 Maschio, diritto
Cicli di manovra	≥ 750
Resistenza di isolamento	$\geq 100 M\Omega$
Categoria di sovratensione	I
Grado d'inquinamento	2
Materiale Contatto	CuSn
Materiale Superficie contatti	Ni/Au
Materiale Portacontatti	PC
Materiale Custodia	Metallo
Classe di combustibilità a norma UL 94	V0
Grado di protezione	IP67
Temperatura ambiente (esercizio)	-40 °C ... 70 °C

Cavo / linea


Lunghezza cavo	2 m
----------------	-----

Catena portacavi Ethernet CAT5, a 4 coppie [94C]

VS-M12MS-PPC/ME-94C-LI/2,0 - Cavo di rete

1413560

<https://www.phoenixcontact.com/it/prodotti/1413560>

Disegno quotato	
Peso della linea	57 kg/km
UL AWM Style	20963 (80 °C / 30 V)
Numero di poli	8
Schermato	sì
Tipo di cavo	Catena portacavi Ethernet CAT5, a 4 coppie [94C]
Struttura conduttore	4x2xAWG26/19, S/UTP
Runtime	5,3 ns/m
Struttura conduttore segnale linea	19x 0,10 mm
Linea segnale AWG	26
Sezione del conduttore	4x 2x 0,14 mm ²
Diametro filo con guaina isolante	1 mm
Diametro esterno conduttore	6,90 mm +0,1 mm ... 0,2 mm
Guaina esterna, materiale	PUR
Guaina esterna, colore	azzurro mare RAL 5021
Materiale conduttore	Filo Cu nudo
Materiale, isolamento fili	PP
Conduttore singolo, colore	bianco/blu-blu, bianco/arancione-arancione, bianco/verde-verde, bianco/marrone-marrone
Guaina esterna spessore parete	0,85 mm
Cordatura a coppie	2 conduttori a coppia
Cordatura intera	4 paia e 4 riempitori verso l'anima
Copertura schermata ottica	90 %
Resistenza di isolamento	≥ 500 MΩ*km
Resistenza accoppiamento	≤ 100,00 mΩ/m (con 10 MHz)
Resistenza del doppino	≤ 290,00 Ω/km
Impedenza caratteristica	100 Ω ±5 Ω (con 100 MHz)
Capacità linea	ca. 50 nF/km (a 1 kHz)
Tensione nominale cavi	≤ 100 V
Tensione di prova filo/filo	700 V (50 Hz, 1 min.)
Tensione di prova filo/schermatura	700,00 V (50 Hz, 1 min.)
Raggio di piegatura minima, fisso	4 x D
Raggio di piegatura minima, flessibile	8 x D
Raggio di piegatura minimo, fisso	28 mm
Raggio di piegatura minimo, mobile	56 mm
Capacità di carico dinamica (flessione)	Cicli di piegatura, massimo: 500000, Raggio di piegatura: 7,5 x D, Velocità di posizionamento: 3 m/s, Accelerazione: 5 m/s ²

VS-M12MS-PPC/ME-94C-LI/2,0 - Cavo di rete



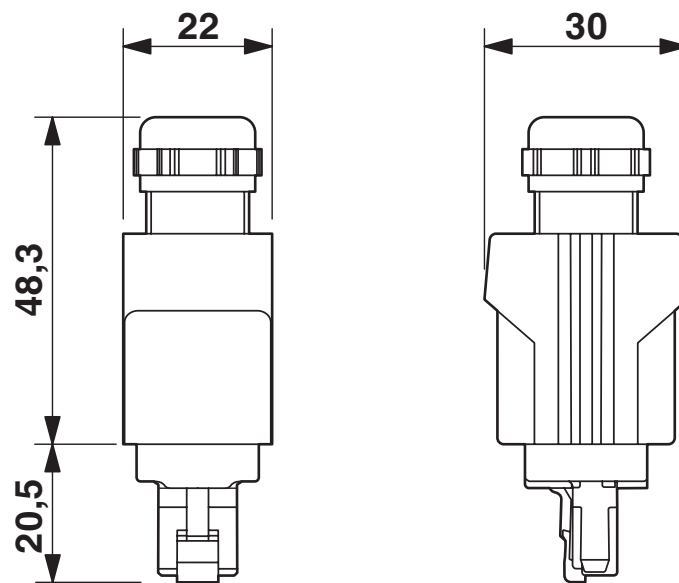
1413560

<https://www.phoenixcontact.com/it/prodotti/1413560>

Resistenza alla trazione	≤ 100 N
Attenuazione paradiafonica (NEXT)	65,3 dB (con 1 MHz)
	56,3 dB (con 4 MHz)
	50,3 dB (con 10 MHz)
	47,2 dB (con 16 MHz)
	45,8 dB (con 20 MHz)
	42,9 dB (con 31,25 MHz)
	38,4 dB (con 62,5 MHz)
	35,3 dB (con 100 MHz)
Attenuazione di paradiafonia a somma di potenza (PSNEXT)	62,3 dB (con 1 MHz)
	53,3 dB (con 4 MHz)
	47,3 dB (con 10 MHz)
	44,2 dB (con 16 MHz)
	42,8 dB (con 20 MHz)
	39,9 dB (con 31,25 MHz)
	35,4 dB (con 62,5 MHz)
	32,3 dB (con 100 MHz)
Attenuazione di ritorno (RL)	23 dB (con 4 MHz)
	24,1 dB (con 8 MHz)
	25 dB (con 10 MHz)
	25 dB (con 16 MHz)
	25 dB (con 20 MHz)
	23,6 dB (con 31,25 MHz)
	21,5 dB (con 62,5 MHz)
	20,1 dB (con 100 MHz)
Attenuazione schermatura	3,2 dB (con 1 MHz)
	6 dB (con 4 MHz)
	9,5 dB (con 10 MHz)
	12,1 dB (con 16 MHz)
	13,6 dB (con 20 MHz)
	17,1 dB (con 31,25 MHz)
	24,8 dB (con 62,5 MHz)
	32 dB (con 100 MHz)
Assenza di alogeni	a norma IEC 60754-1
Resistenza alla fiamma	secondo IEC 60332-1-2
Resistenza all'olio	secondo EN 60811-2-1
Temperatura ambiente (esercizio)	-40 °C ... 80 °C (cavi, posa fissa)
	-20 °C ... 80 °C (Cavi, posa mobile)
Temperatura ambiente (posa)	-20 °C ... 80 °C

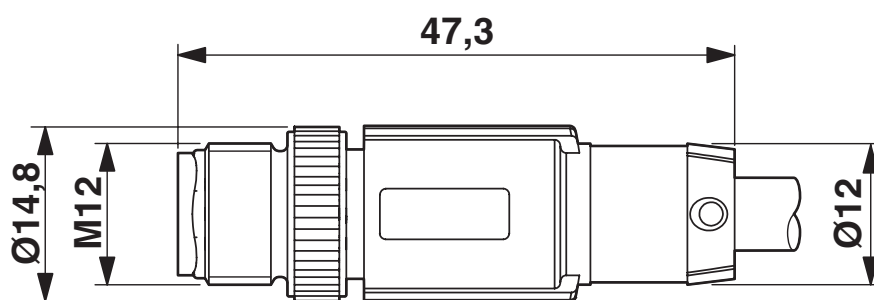
Disegni

Disegno quotato



Connettore push-pull RJ45 IP65/67

Disegno quotato

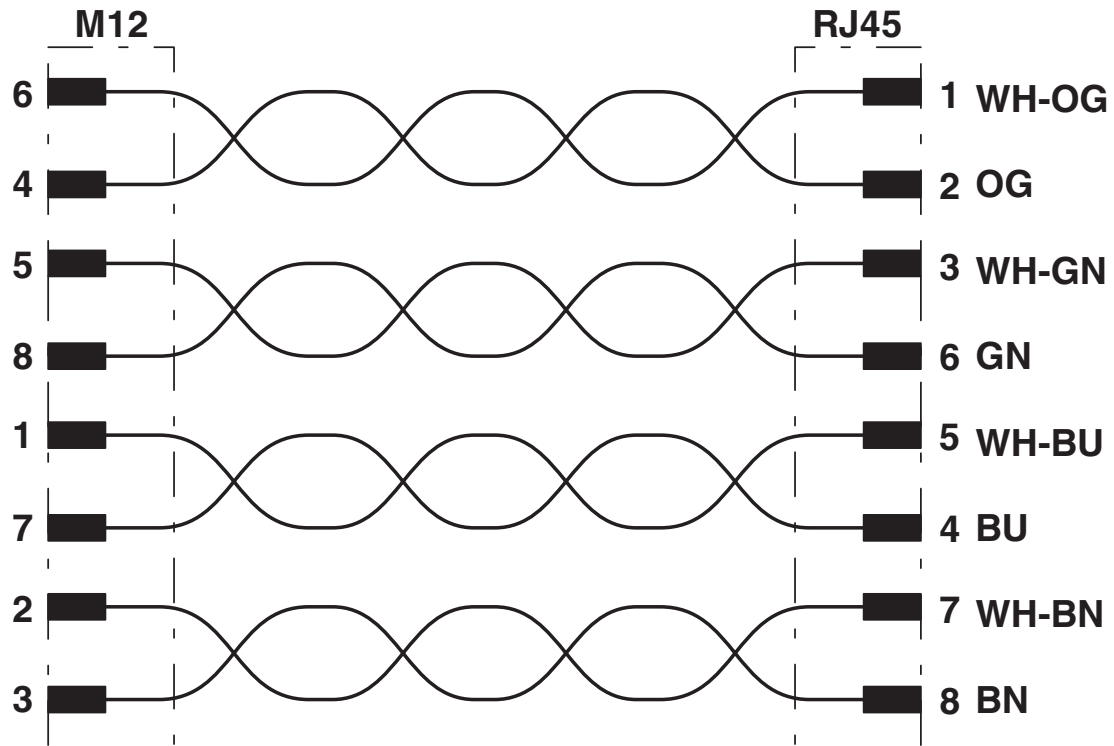


Connettore M12 x 1, diritto, schermato

1413560

<https://www.phoenixcontact.com/it/prodotti/1413560>

Schema di collegamento



VS-M12MS-PPC/ME-94C-LI/2,0 - Cavo di rete



1413560

<https://www.phoenixcontact.com/it/prodotti/1413560>

Classifiche

ECLASS

ECLASS-13.0	27060307
ECLASS-15.0	27060307

ETIM

ETIM 9.0	EC001855
----------	----------

UNSPSC

UNSPSC 21.0	26121600
-------------	----------

1413560

<https://www.phoenixcontact.com/it/prodotti/1413560>

Environmental product compliance

EU RoHS

Soddisfa i requisiti della direttiva RoHS	Sì, Nessuna deroga
---	--------------------

China RoHS

Environment friendly use period (EFUP)	EFUP-E
	Nessuna sostanza pericolosa al di sopra dei valori limite

EU REACH SVHC

Avviso di sostanza candidata REACH (n. CAS)	6,6'-di-tert-butyl-2,2'-methylenedi-p-cresol(n. CAS: 119-47-1)
SCIP	c5a4d82c-387c-4897-943c-8b2d081ddaac

Phoenix Contact 2026 © - Tutti i diritti riservati

<https://www.phoenixcontact.com>

PHOENIX CONTACT S.p.a.
Via Bellini, 39/41
20095 Cusano Milanino (MI)
+39 02 660591
info_it@phoenixcontact.com