

1413419

<https://www.phoenixcontact.com/it/prodotti/1413419>

Si prega di notare che i dati visualizzati in questo PDF sono stati generati dal nostro catalogo online. I dati completi sono disponibili nella documentazione per l'utente. Si applicano le condizioni generali di utilizzo per i download.



Custodia mobile HEAVYCON ADVANCE, B16, con bloccaggio a vite (esagono cavo) in acciaio inox, alluminio impermeabile, altezza 93,7 mm, con filettatura 1x M40, uscita cavo laterale, senza superficie; guarnizione conduttiva (caratteristiche EMC)

## Dati commerciali

Codice articolo	1413419
Pezzi/conf.	1 Pezzi
Quantità di ordinazione minima	1 Pezzi
Codice vendita	AF7APH
Codice prodotto	AF7APH
GTIN	4055626030418
Peso per pezzo (confezione inclusa)	309,5 g
Peso per pezzo (confezione esclusa)	306,4 g
Numero tariffa doganale	85389099
Paese di origine	PL

1413419

<https://www.phoenixcontact.com/it/prodotti/1413419>

## Dati tecnici

### Note

Note generali	per inserti portacontatti HC-B16, BB32, D40, DD72, HS6, HV6, M, K
---------------	---

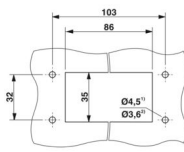
### Caratteristiche articolo

Tipo di prodotto	Custodia con bloccaggio a vite
Tipo di custodia	Custodia protettiva
Famiglia di prodotti	HC-ADV
Applicazione	Offshore/EMC
Tipo	B16
Numero uscite cavi	1
Tipo di collegamento a vite	1x M40
Viti di fissaggio	M6 (testa della vite esagono cavo 5 mm)
Uscita cavo	laterali
Connessione a vite Pg	senza

### Dati di collegamento

Coppia di serraggio	3 Nm ... 5 Nm (per viti di fissaggio M6 della custodia protettiva)
---------------------	--

### Dimensioni

Disegno quotato	
Larghezza	57 mm
Altezza	93,7 mm
Lunghezza	125,5 mm

### Dimensioni di montaggio

Larghezza della sezione di montaggio	35 mm
Lunghezza della sezione di montaggio	86 mm

### Indicazioni materiale

Materiale guarnizione	NBR, conduttivo
Materiale custodia	Pressofuso di alluminio, impermeabile
Materiale superficie custodia	non rivestito
Materiale staffa di bloccaggio	Acciaio inossidabile

### Condizioni ambientali e della vita elettrica

Condizioni ambientali	IP66
-----------------------	------

1413419

<https://www.phoenixcontact.com/it/prodotti/1413419>

Grado di protezione	IP68 (0,2 bar/24 h)
	IP69 (ISO 20653:2013-02)
Grado di protezione (NEMA)	4 (UL 50e)
	4X (UL 50e)
	12 (UL 50e)
Resistenza agli urti	IK09
Temperatura ambiente (esercizio)	-40 °C ... 125 °C

## Caratteristiche meccaniche

### Dati meccanici

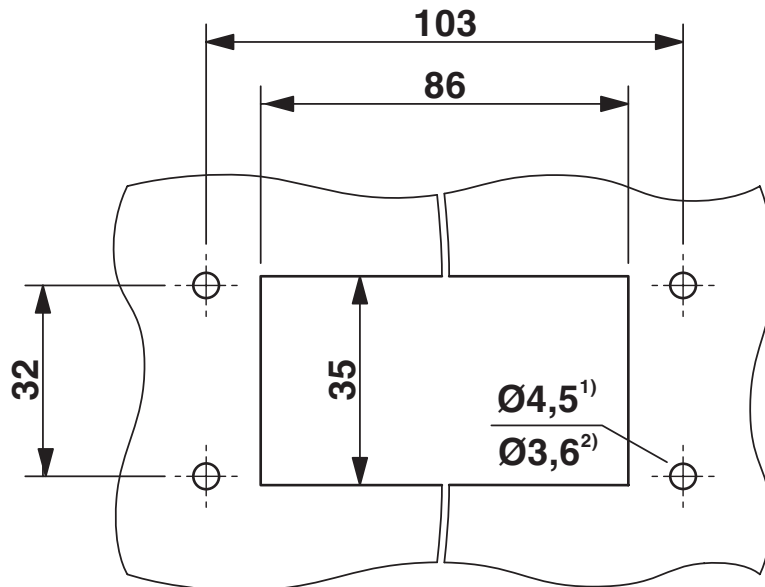
Tipo di collegamento a vite	1x M40
Tipo di bloccaggio	Vite

## Montaggio

Nota per il montaggio	Per garantire il funzionam. del contatto dei cond. di terra anche in caso di inserim. obliquo, entrambe le flange di incasso devono possedere un contatto elettrico sufficiente con parete di installaz. metallica.
Viti di fissaggio	M6 (testa della vite esagono cavo 5 mm)

Disegni

Disegno quotato

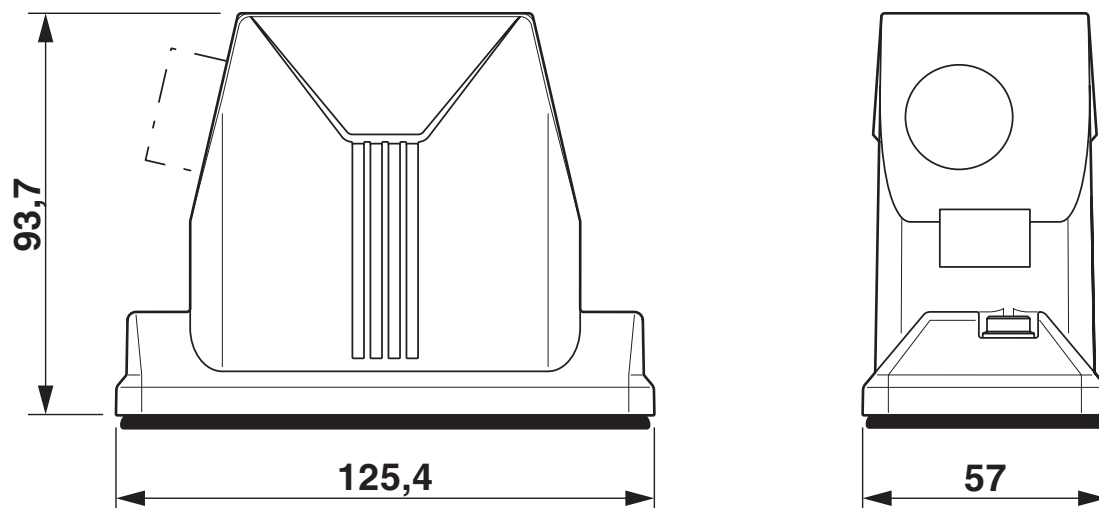


Dima di foratura

1) per impiego di viti M4

2) per impiego di viti autofilettanti (Torx® 20, M4)

Disegno quotato



Disegno quotato

1413419

<https://www.phoenixcontact.com/it/prodotti/1413419>

## Omologazioni

🔗 To download certificates, visit the product detail page: <https://www.phoenixcontact.com/it/prodotti/1413419>

### **DNV**

ID omologazione: TAE000037S



### **cUL Recognized**

ID omologazione: E255026



### **UL Recognized**

ID omologazione: E255026



### **EAC**

ID omologazione: RU C-DE.AI30.B.01102

1413419

<https://www.phoenixcontact.com/it/prodotti/1413419>

## Classifiche

### ECLASS

ECLASS-13.0	27440202
ECLASS-15.0	27440202

### ETIM

ETIM 10.0	EC000437
-----------	----------

### UNSPSC

UNSPSC 21.0	31261500
-------------	----------

1413419

<https://www.phoenixcontact.com/it/prodotti/1413419>

## Environmental product compliance

### EU RoHS

Soddisfa i requisiti della direttiva RoHS	Sì, Nessuna deroga
---	--------------------

### China RoHS

Environment friendly use period (EFUP)	EFUP-E
	Nessuna sostanza pericolosa al di sopra dei valori limite

### EU REACH SVHC

Avviso di sostanza candidata REACH (n. CAS)	Nessuna sostanza con una percentuale di massa maggiore dello 0,1%
---	---

### EF3.1 Cambiamento climatico

CO2e kg	5,52 kg CO2e
---------	--------------

Phoenix Contact 2026 © - Tutti i diritti riservati

<https://www.phoenixcontact.com>

PHOENIX CONTACT S.p.a.

Via Bellini, 39/41

20095 Cusano Milanino (MI)

+39 02 660591

[info\\_it@phoenixcontact.com](mailto:info_it@phoenixcontact.com)