

1413377

<https://www.phoenixcontact.com/it/prodotti/1413377>

Si prega di notare che i dati visualizzati in questo PDF sono stati generati dal nostro catalogo online. I dati completi sono disponibili nella documentazione per l'utente. Si applicano le condizioni generali di utilizzo per i download.



Custodia mobile HEAVYCON ADVANCE B6, con bloccaggio a vite (esagono cavo) in acciaio inox, alluminio impermeabile, altezza 93,7 mm, con filettatura 1x M32, uscita cavo laterale, senza superficie, guarnizione conduttiva (caratteristiche EMC)

Dati commerciali

| | |
|-------------------------------------|---------------|
| Codice articolo | 1413377 |
| Pezzi/conf. | 1 Pezzi |
| Quantità di ordinazione minima | 1 Pezzi |
| Codice vendita | AF7APH |
| Codice prodotto | AF7APH |
| GTIN | 4055626030227 |
| Peso per pezzo (confezione inclusa) | 234,6 g |
| Peso per pezzo (confezione esclusa) | 242,5 g |
| Numero tariffa doganale | 85389099 |
| Paese di origine | PL |

1413377

<https://www.phoenixcontact.com/it/prodotti/1413377>

Dati tecnici

Note

| | |
|---------------|--|
| Note generali | per inserti portacontatti HC-B6, BB10, DD24, M |
|---------------|--|

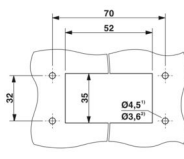
Caratteristiche articolo

| | |
|-----------------------------|---|
| Tipo di prodotto | Custodia con bloccaggio a vite |
| Tipo di custodia | Custodia protettiva |
| Famiglia di prodotti | HC-ADV |
| Applicazione | Offshore/EMC |
| Tipo | B6 |
| Numero uscite cavi | 1 |
| Tipo di collegamento a vite | 1x M32 |
| Viti di fissaggio | M6 (testa della vite esagono cavo 5 mm) |
| Uscita cavo | laterali |
| Connessione a vite Pg | senza |

Dati di collegamento

| | |
|---------------------|--|
| Coppia di serraggio | 3 Nm ... 5 Nm (per viti di fissaggio M6 della custodia protettiva) |
|---------------------|--|

Dimensioni

| | |
|-----------------|--|
| Disegno quotato |  |
| Larghezza | 57 mm |
| Altezza | 93,7 mm |
| Lunghezza | 92 mm |

Dimensioni di montaggio

| | |
|--------------------------------------|-------|
| Larghezza della sezione di montaggio | 35 mm |
| Lunghezza della sezione di montaggio | 52 mm |

Indicazioni materiale

| | |
|--------------------------------|---------------------------------------|
| Materiale guarnizione | NBR, conduttivo |
| Materiale custodia | Pressofuso di alluminio, impermeabile |
| Materiale superficie custodia | non rivestito |
| Materiale staffa di bloccaggio | Acciaio inossidabile |

Condizioni ambientali e della vita elettrica

Condizioni ambientali

| | |
|---------------------|---------------------|
| Grado di protezione | IP66 |
| | IP68 (0,2 bar/24 h) |

1413377

<https://www.phoenixcontact.com/it/prodotti/1413377>

| | |
|----------------------------------|--------------------------|
| | IP69 (ISO 20653:2013-02) |
| Grado di protezione (NEMA) | 4 (UL 50e) |
| | 4X (UL 50e) |
| | 12 (UL 50e) |
| Resistenza agli urti | IK09 |
| Temperatura ambiente (esercizio) | -40 °C ... 125 °C |

Caratteristiche meccaniche

Dati meccanici

| | |
|-----------------------------|--------|
| Tipo di collegamento a vite | 1x M32 |
| Tipo di bloccaggio | Vite |

Montaggio

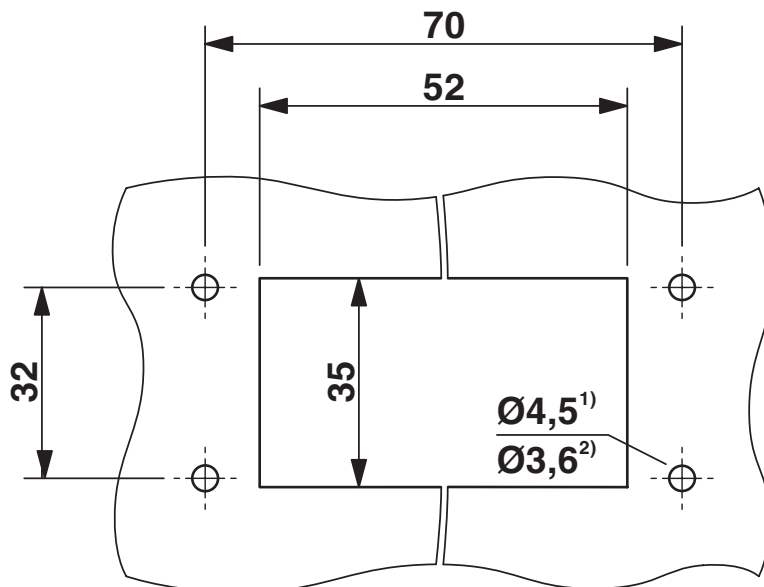
| | |
|-------------------|---|
| Viti di fissaggio | M6 (testa della vite esagono cavo 5 mm) |
|-------------------|---|

1413377

<https://www.phoenixcontact.com/it/prodotti/1413377>

Disegni

Disegno quotato

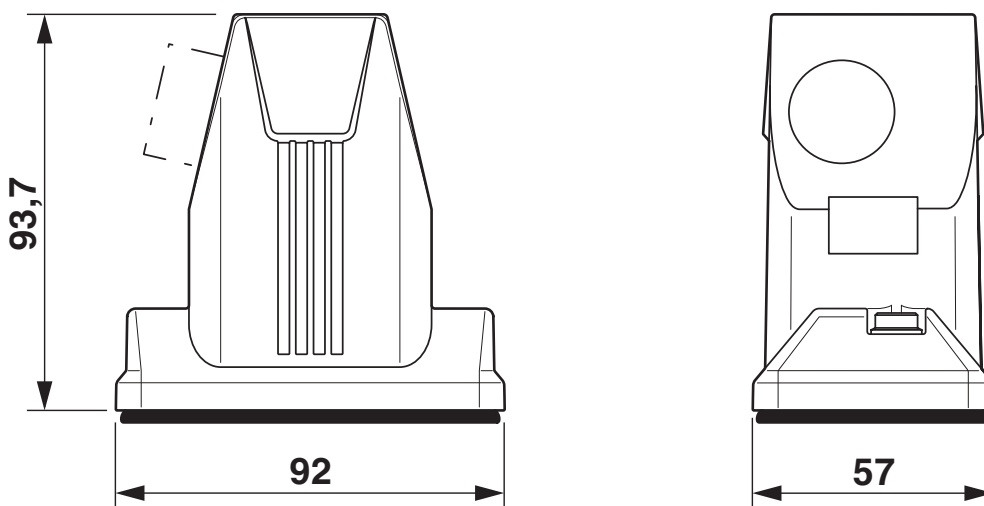


Dima di foratura

1) per impiego di viti M4

2) per impiego di viti autofilettanti (Torx® 20, M4)

Disegno quotato



Disegno quotato

1413377

<https://www.phoenixcontact.com/it/prodotti/1413377>

Omologazioni

🔗 To download certificates, visit the product detail page: <https://www.phoenixcontact.com/it/prodotti/1413377>

DNV

ID omologazione: TAE000037S



cUL Recognized

ID omologazione: E255026



UL Recognized

ID omologazione: E255026



EAC

ID omologazione: RU C-DE.AI30.B.01102

1413377

<https://www.phoenixcontact.com/it/prodotti/1413377>

Classifiche

ECLASS

| | |
|-------------|----------|
| ECLASS-13.0 | 27440202 |
| ECLASS-15.0 | 27440202 |

ETIM

| | |
|-----------|----------|
| ETIM 10.0 | EC000437 |
|-----------|----------|

UNSPSC

| | |
|-------------|----------|
| UNSPSC 21.0 | 31261500 |
|-------------|----------|

1413377

<https://www.phoenixcontact.com/it/prodotti/1413377>

Environmental product compliance

EU RoHS

| | |
|---|--------------------|
| Soddisfa i requisiti della direttiva RoHS | Sì, Nessuna deroga |
|---|--------------------|

China RoHS

| | |
|--|---|
| Environment friendly use period (EFUP) | EFUP-E |
| | Nessuna sostanza pericolosa al di sopra dei valori limite |

EU REACH SVHC

| | |
|---|---|
| Avviso di sostanza candidata REACH (n. CAS) | Nessuna sostanza con una percentuale di massa maggiore dello 0,1% |
|---|---|

EF3.1 Cambiamento climatico

| | |
|---------|---------------|
| CO2e kg | 4,356 kg CO2e |
|---------|---------------|

Phoenix Contact 2026 © - Tutti i diritti riservati
<https://www.phoenixcontact.com>

PHOENIX CONTACT S.p.a.
Via Bellini, 39/41
20095 Cusano Milanino (MI)
+39 02 660591
info_it@phoenixcontact.com